




إصدار Alienware Area-51 R3 Threadripper دليل الخدمة

الملاحظات والتنبيهات والتحذيرات

ملاحظة: تشير كلمة "ملاحظة" إلى معلومات هامة تساعدك على تحقيق أقصى استفادة من المنتج الخاص بك. 

تنبيه: تشير كلمة "تنبيه" إما إلى احتمال حدوث تلف بالأجهزة أو فقدان للبيانات، كما تعلمك بكيفية تجنب المشكلة. 

تحذير: تشير كلمة "تحذير" إلى احتمال حدوث ضرر بالملتمكات أو التعرض لإصابة جسدية أو الوفاة. 

حقوق الطبع والنشر © لعام 2017 محفوظة لشركة Dell Inc. أو الشركات التابعة لها. جميع الحقوق محفوظة. علامة Dell و EMC والعلامات التجارية الأخرى هي علامات تجارية لشركة أو الشركات التابعة لها. والعلامات Dell Inc. التجارية الأخرى قد تكون علامات تجارية لملاكها.

08 - 2017

مراجعة A00

جدول المحتويات

13 قبل العمل داخل جهاز الكمبيوتر الخاص بك

13 قبل البدء

13 تعليمات السلامة

14 الأدوات الموصى باستخدامها

15 قائمة المسامير اللولبية

19 بعد العمل داخل جهاز الكمبيوتر الخاص بك

20 معاينة فنية

20 المنظر الداخلي لجهاز الكمبيوتر الخاص بك

21 المنظر من اليسار

22 المنظر من اليمين

24 مكونات لوحة النظام

26 مكونات لوحة الإدخال/الإخراج (I/O)

27 رفع الكمبيوتر

27 الإجراءات

29 إزالة قدم الاستقرار

30 الإجراءات

33 إعادة تركيب قدم الاستقرار

33 الإجراءات

34 إزالة اللوحتين الجانبيتين

34 الإجراءات

- 36**.....إعادة وضع اللوحتين الجانبيتين
36الإجراء.
- 37**إخراج البطارية
37المتطلبات الأساسية.
37الإجراء.
- 39**إعادة وضع البطارية
39الإجراء.
39المتطلبات التالية.
- 40**إزالة حقيبة البطارية
40المتطلبات الأساسية.
40الإجراء.
- 42**إعادة وضع علبة البطارية
42الإجراء.
42المتطلبات التالية.
- 43**إزالة محرك الأقراص الثابتة
43المتطلبات الأساسية.
43الإجراء.
- 46**إعادة وضع محرك الأقراص الثابتة
46الإجراء.
46المتطلبات التالية.
- 48**إزالة محرك القرص الضوئي
48المتطلبات الأساسية.
48الإجراء.

- 51**إعادة تركيب محرك الأقراص الضوئية
51الإجراء
51المتطلبات التالية
- 52**إزالة موصل اللوحة الجانبية اليمنى لنظام AlienFX
52المتطلبات الأساسية
52الإجراء
- 55**إعادة وضع موصل اللوحة الجانبية اليمنى لنظام AlienFX
55الإجراء
55المتطلبات التالية
- 57**إزالة موصل اللوحة الجانبية اليسرى لنظام AlienFX
57المتطلبات الأساسية
57الإجراء
- 61**إعادة وضع موصل اللوحة الجانبية اليسرى لنظام AlienFX
61الإجراء
61المتطلبات التالية
- 63**إزالة لوحة I/O (الإدخال/الإخراج)
63المتطلبات الأساسية
63الإجراء
- 66**إعادة وضع لوحة الإدخال/الإخراج
66الإجراء
66المتطلبات التالية
- 67**إزالة كابل مستشعر الحرارة في فتحة إضافة محرك الأقراص
67المتطلبات الأساسية
67الإجراء

70 إعادة وضع كابل مستشعر الحرارة في فتحة إضافة محرك الأقراص.....

70الإجراء

70المتطلبات التالية

71 إزالة وحدات الذاكرة.....

71المتطلبات الأساسية

71الإجراء

73 إعادة وضع وحدات الذاكرة.....

73الإجراء

74المتطلبات التالية

75 إزالة بطاقة الرسومات.....

75المتطلبات الأساسية

75الإجراء

78 إعادة تركيب بطاقة الرسومات.....

78الإجراء

78المتطلبات التالية

79 إزالة بطاقات الرسومات المتعددة.....

79المتطلبات الأساسية

79الإجراء

83 إعادة وضع بطاقات الرسومات المتعددة.....

83الإجراء

84المتطلبات التالية

85 إزالة بطاقات الرسومات كاملة الطول.....

85المتطلبات الأساسية

85الإجراء

- 89إعادة وضع بطاقات الرسومات كاملة الطول
89الإجراء
89المتطلبات التالية
- 90إزالة البطاقة اللاسلكية
90المتطلبات الأساسية
90الإجراء
- 92إعادة تركيب البطاقة اللاسلكية
92الإجراء
93المتطلبات التالية
- 94إزالة البطارية الخلية المصغرة
94المتطلبات الأساسية
94الإجراء
- 96إعادة تركيب البطارية الخلية المصغرة
96الإجراء
96المتطلبات التالية
- 97إزالة المروحة العلوية
97المتطلبات الأساسية
97الإجراء
- 99إعادة وضع المروحة العلوية
99الإجراء
99المتطلبات التالية
- 100إزالة لوحة الشعار
100المتطلبات الأساسية
100الإجراء

- 103**إعادة وضع لوحة الشعار
103الإجراء
103المتطلبات التالية.
- 104**إزالة محرك الحالة الثابتة
104المتطلبات الأساسية.
104الإجراء.
- 106**إعادة وضع محرك الحالة الثابتة
106الإجراء.
107المتطلبات التالية.
- 108**إزالة مروحة PCI
108المتطلبات الأساسية.
108الإجراء.
- 113**إعادة وضع مروحة PCI
113الإجراء.
113المتطلبات التالية.
- 115**إزالة كابل مستشعر الحرارة في إطار التثبيت الأمامي.
115المتطلبات الأساسية.
115الإجراء.
- 117**إعادة وضع كابل مستشعر الحرارة في إطار التثبيت الأمامي
117الإجراء.
117المتطلبات التالية.
- 118**إزالة مجموعة تبريد المعالج بالسوائل
118المتطلبات الأساسية.
118الإجراء.

121	إعادة وضع مجموعة تبريد المعالج بالسوائل
121	الإجراء
122	المتطلبات التالية
123	إزالة المعالج
123	المتطلبات الأساسية
123	الإجراء
125	إعادة وضع المعالج
125	الإجراء
127	المتطلبات التالية
128	إزالة وحدة الإمداد بالتيار
128	المتطلبات الأساسية
128	الإجراء
132	إعادة وضع وحدة الإمداد بالتيار
132	الإجراء
134	المتطلبات التالية
135	إزالة لوحة النظام
135	المتطلبات الأساسية
136	الإجراء
138	إعادة تركيب لوحة النظام
138	الإجراء
138	المتطلبات التالية
140	إزالة أذرع التوجيه
140	المتطلبات الأساسية
141	الإجراء

147	إعادة وضع أذرع التوجيه
147	الإجراء
148	المتطلبات التالية
149	إزالة الإطار الأمامي
149	المتطلبات الأساسية
150	الإجراء
153	إعادة تركيب الإطار الأمامي
153	الإجراء
153	المتطلبات التالية
155	إزالة لوحة زر إخراج محرك الأقراص الضوئية
155	المتطلبات الأساسية
156	الإجراء
159	إعادة وضع لوحة زر إخراج محرك الأقراص الضوئية
159	الإجراء
159	المتطلبات التالية
160	إزالة إطار التثبيت الخلفي
160	المتطلبات الأساسية
161	الإجراء
167	إعادة وضع إطار التثبيت الخلفي
167	الإجراء
168	المتطلبات التالية
169	إزالة لوحة القاعدة
169	المتطلبات الأساسية
170	الإجراء

174	إعادة تركيب لوحة القاعدة
174	الإجراء
174	المتطلبات التالية
175	إزالة كابل نظام الإضاءة tron العلوي
175	المتطلبات الأساسية
175	الإجراء
178	إعادة وضع كابل نظام الإضاءة tron
178	الإجراء
178	المتطلبات التالية
179	إزالة كابل نظام الإضاءة tron السفلي
179	المتطلبات الأساسية
179	الإجراء
182	إعادة وضع كابل نظام الإضاءة tron السفلي
182	الإجراء
182	المتطلبات التالية
184	إزالة كابلات الهوائي
184	المتطلبات الأساسية
184	الإجراء
189	إعادة وضع كابلات الهوائي
189	الإجراء
189	المتطلبات التالية

191 تنزيل برامج التشغيل

- 191 تنزيل برنامج تشغيل الصوت.
- 191 تنزيل برنامج تشغيل الرسومات.
- 192 تنزيل برنامج تشغيل USB 3.0.
- 192 تنزيل برنامج تشغيل Wi-Fi.
- 193 تنزيل برنامج تشغيل مجموعة الشرائح.
- 194 تنزيل برنامج تشغيل الشبكة.

195 برنامج إعداد BIOS

- 195 Boot Sequence
- 196 مفاتيح التنقل
- 196 نظرة عامة على نظام الإدخال والإخراج الأساسي (BIOS).
- 197 الدخول إلى برنامج إعداد BIOS.
- 197 خيارات إعداد النظام.
- 203 كلمة مرور النظام والضبط.
- 203 تعيين كلمة مرور للنظام وكلمة مرور للضبط.
- 204 حذف أو تغيير كلمة مرور نظام وأو إعداد حالي.
- 204 مسح كلمات المرور المنسية.
- 205 مسح إعدادات CMOS.

207 استئشكاف الأخطاء وإصلاحها

- 207 تحديث نظام الإدخال والإخراج الأساسي (BIOS).
- 208 تحديث نظام الإدخال/الإخراج الأساسي (BIOS) (مفتاح USB).
- 208 تشخيصات التقييم المحسن للنظام قبل التمهيد (ePSA).
- 209 تشغيل تشخيصات ePSA (تقييم النظام المحسن لما قبل التمهيد).
- 209 التشخيصات.
- 210 دورة تشغيل شبكة Wi-Fi.

211 الحصول على المساعدة والاتصال بشركة Alienware

- 211 موارد المساعدة الذاتية.
- 212 الاتصال بـ Alienware.


GUID-5D3B1051-9384-409A-8D5B-9B53BD496DE8

Identifier

Translated

Status

قبل العمل داخل جهاز الكمبيوتر الخاص بك

ملاحظة: قد تختلف الصور الموجودة في هذا المستند عن جهاز الكمبيوتر الخاص بك وذلك حسب التكوين الذي طلبته. 



GUID-956B72DF-15CC-4A72-B721-F6F8268F8481

Identifier

Translated

Status

قبل البدء

- 1 احفظ جميع الملفات المفتوحة وأغلقها وقم بإنهاء جميع التطبيقات المفتوحة.
- 2 قم بإيقاف تشغيل جهاز الكمبيوتر الخاص بك. انقر فوق **Start** (ابدأ) →  التشغيل → إيقاف التشغيل.
- 3 ملاحظة:  إذا كنت تستخدم نظام تشغيل آخر، فانظر مستندات نظام التشغيل لديك لمعرفة تعليمات إيقاف التشغيل.
- 3 افصل جهاز الكمبيوتر الخاص بك وكافة الأجهزة المتصلة به من مأخذ التيار الكهربائي الخاصة بهم.
- 4 افصل كل أجهزة الشبكة والملحقات الطرفية المتصلة، مثل لوحة المفاتيح والماوس والشاشة من جهاز الكمبيوتر الخاص بك.
- 5 قم بإزالة أي بطاقة وسائط وأي أقراص ضوئية من جهاز الكمبيوتر الخاص بك، إن وجدت.
- 6 بعد فصل الكابلات عن جهاز الكمبيوتر، اضغط مع الاستمرار على زر التشغيل لمدة تصل إلى 5 ثوان تقريبًا لعزل لوحة النظام أرضيًا.

GUID-71128823-CE64-4E17-9439-DEE95AF668C4

Identifier

Translated

Status

تعليمات السلامة

استعن بتوجيهات السلامة التالية لمساعدتك على حماية جهاز الكمبيوتر الخاص بك من أي تلف محتمل، وللمساعدة كذلك على ضمان سلامتك الشخصية.

تحذير: قبل أن تبدأ العمل بداخل الكمبيوتر، يرجى قراءة معلومات الأمان الواردة مع جهاز الكمبيوتر. لمزيد من أفضل ممارسات السلامة، انظر الصفحة الرئيسية الخاصة بالتوافق التنظيمي على www.dell.com/regulatory_compliance.



تحذير: قم بفصل جميع مصادر الطاقة قبل فتح غطاء الكمبيوتر أو اللوحات. بعد الانتهاء من العمل داخل جهاز الكمبيوتر، قم بإعادة وضع جميع الأغشية واللوحات والمسامير اللولبية قبل التوصيل بمأخذ تيار كهربائي.



تنبيه: لتجنب إتلاف جهاز الكمبيوتر، تأكد من أن سطح العمل مستويًا ونظيفًا.



تنبيه: لتجنب إتلاف المكونات والبطاقات، تعامل معها من الحواف وتجنب لمس السنون ونقاط التلامس.



تنبيه: ينبغي لك فقط إجراء استكشاف الأخطاء وحلها والإصلاحات كما هو مصرح به أو موجه من قبل فريق المساعدة الفنية التابع لشركة Dell. فالتلف الناتج عن إجراء الصيانة بمعرفة شخص غير مصرح له من شركة Dell لا يغطيه الضمان. انظر تعليمات السلامة الواردة مع المنتج أو على www.dell.com/regulatory_compliance.



تنبيه: قبل لمس أي شيء بداخل الكمبيوتر، قم بتأريض نفسك عن طريق لمس سطح معدني غير مطلي، مثل السطح المعدني الموجود في الجزء الخلفي من الكمبيوتر. أثناء العمل، قم بلمس سطح معدني غير مطلي من وقت لآخر لتبديد الكهرباء الإستاتيكية، والتي قد تضر بالمكونات الداخلية.



تنبيه: عندما تقوم بفصل أحد الكابلات، قم بسحبها من الموصل أو لسان الجذب، وليس من الكابل نفسه. تحتوي بعض الكابلات على موصلات مزودة بالسنة قفل أو مسامير لولبية إبهامية يلزم فكها قبل فصل الكابل. وعند فصل الكابلات، حافظ على محاذاتها بالتساوي لتجنب ثني أي من سنون الموصلات. وعند توصيل الكابلات، تأكد من أن المنافذ والموصلات قد تم توجيهها ومحاذاتها بشكل صحيح.



تنبيه: اضغط على أي بطاقات مركبة وأخرجها من قارئ بطاقات الوسائط.



GUID-63312427-E702-41CC-BFE0-433B68D2B404

Identifier

Translated

Status

الأدوات الموصى باستخدامها

قد تحتاج الإجراءات الواردة في هذا المستند إلى وجود الأدوات التالية:

- مفك فيليبس رقم 1
- مفك فيليبس رقم 2
- مفك Torx رقم 20 (T20)
- مسمار لولبي Allen مقاس 2.5 ملم
- مفك مسطح

GUID-B84F9661-F61F-496F-965B-D1131AEB4A45

Identifier

Translated

Status

قائمة المسامير اللولبية

يعرض الجدول التالي قائمة المسامير اللولبية التي يتم استخدامها لتثبيت المكونات المختلفة.
جدول 1. قائمة المسامير اللولبية


صورة مسمار لولبي	الكمية	نوع المسمار اللولبي	مثبت بـ	المكون
	2	المسامير اللولبية #6-32×6	الكمبيوتر	قدم التثبيت
	1	M2x3	الكمبيوتر	مزلاج فتحة كابل الأمان
	1	M2x5.7	علبة البطارية	باب علبة البطارية
	2	المسامير اللولبية #6-32×5.2	الهيكل	علبة البطارية
	1	المسامير اللولبية #6-32×6	الهيكل	مجموعة محرك الأقراص الثابتة
	4	المسامير اللولبية #6-32×3.6	حامل محرك الأقراص الثابتة	محرك الأقراص الثابتة
	1	المسامير اللولبية #6-32×6	الهيكل	مجموعة محرك الأقراص الضوئية
	2	M2x3	محرك الأقراص الضوئية	حامل محرك الأقراص الضوئية

المكون	مثبت به	نوع المسامير اللولبية	الكمية	صورة مسمار لولبي
مجموعة موصل لوحة الهيكل نظام AlienFX الجانبية اليمنى	الهيكل	المسامير اللولبية #6-32×6	2	
موصل لوحة نظام AlienFX الجانبية اليمنى	الدعامة	المسامير اللولبية #6-32×6	1	
مجموعة موصل لوحة الهيكل نظام AlienFX الجانبية اليسرى	الهيكل	المسامير اللولبية #6-32×6	2	
موصل لوحة نظام AlienFX الجانبية اليسرى	الدعامة	المسامير اللولبية #6-32×6	1	
لوحة الإدخال/ الإخراج	الهيكل	المسامير اللولبية #6-32×6	5	
بطاقة الرسومات (المتعددة، وكاملة الطول)	الهيكل	المسامير اللولبية #6-32×6	2	
دعامة بطاقة الرسومات	الهيكل	المسامير اللولبية #6-32×6	4	
البطاقة اللاسلكية	الهيكل	M2x3	1	
المروحة العلوية	الهيكل	المسامير اللولبية #6-32×6	1	
لوحة الشعار	الهيكل	المسامير اللولبية #6-32×6	1	

المكون	مثبت به	نوع المسمار اللولبي	الكمية	صورة مسمار لولبي
لوحة الشعار	الدعامة	المسامير اللولبية #6-32×6	6	
محرك أفراس الحالة الثابتة	لوحة النظام	M2x2.5	1	
مروحة PCI	الهيكل	M3x5.25	2	
غطاء المروحة	مروحة PCI	المسامير اللولبية M5x10	4	
مجموعة تبريد المعالج بالسوائل	الهيكل	المسامير اللولبية #6-32×6	4	
وحدة الإمداد بالتيار	الهيكل	المسامير اللولبية #6-32×6	4	
لوحة النظام	الهيكل	المسامير اللولبية #6-32×6	9	
ذراع التوجيه الخلفي	الهيكل	المسامير اللولبية #6-32×6.5	14	
ذراع التوجيه الأمامي	الهيكل	المسامير اللولبية #6-32×6.5	14	
القضيب المقبضي السفلي	الهيكل	المسامير اللولبية #6-32×6.5	14	

المكون	مثبت به	نوع المسمار اللولبي	الكمية	صورة مسمار لولبي
الإطار الأمامي	الهيكل	المسامير اللولبية #6-32×6	4	
الإطار الأمامي	الهيكل	المسامير اللولبية 6-32×5.2	3	
لوحة زر إخراج محرك الأقراص الضوئية	الهيكل	المسامير اللولبية #6-32×6	2	
إطار التثبيت الخلفي	الهيكل	المسامير اللولبية #6-32×6	4	
إطار التثبيت الخلفي	الهيكل	M3x5	2	
لوحة القاعدة	الهيكل	المسامير اللولبية #6-32×6	4	
لوحة القاعدة	الهيكل	المسامير اللولبية #6-32×6	5	
الهوائيات	الهيكل	المسامير اللولبية #6-32×6	6	

بعد العمل داخل جهاز الكمبيوتر الخاص بك

تنبيه: قد يؤدي ترك المسامير اللولبية المتناثرة أو المفكوكة داخل جهاز الكمبيوتر إلى إلحاق الضرر بجهاز الكمبيوتر الخاص بك بشدة. 

- 1 قم بإعادة تركيب جميع المسامير اللولبية وتأكد من عدم وجود مسامير لولبية مفكوكة بداخل جهاز الكمبيوتر الخاص بك.
- 2 قم بتوصيل أي أجهزة خارجية أو أجهزة طرفية أو كابلات قمت بإزالتها قبل العمل داخل جهاز الكمبيوتر الخاص بك.
- 3 قم بإعادة وضع أي بطاقات وسائط أو أقراص أو أي أجزاء أخرى قمت بإزالتها قبل العمل داخل جهاز الكمبيوتر الخاص بك.
- 4 قم بتوصيل جهاز الكمبيوتر الخاص بك وجميع الأجهزة المتصلة بالمنافذ الكهربائية الخاصة بها.
- 5 قم بتشغيل جهاز الكمبيوتر الخاص بك.

GUID-93575C2B-9DA3-42EF-B01E-9C841B3CE7F5

Identifier

Translated

Status

معاينة فنية

تحذير: قبل أن تبدأ العمل بداخل جهاز الكمبيوتر، اقرأ معلومات الأمان الواردة مع جهاز الكمبيوتر واتبع الخطوات الواردة في قبل العمل داخل جهاز الكمبيوتر الخاص بك. بعد الانتهاء من العمل بداخل جهاز الكمبيوتر، اتبع التعليمات الواردة في بعد العمل داخل جهاز الكمبيوتر الخاص بك. لمزيد من أفضل ممارسات السلامة، انظر الصفحة الرئيسية الخاصة بالتوافق التنظيمي على www.dell.com/regulatory_compliance.



GUID-1A282610-9EA9-4D66-86ED-1ECA615ACB52

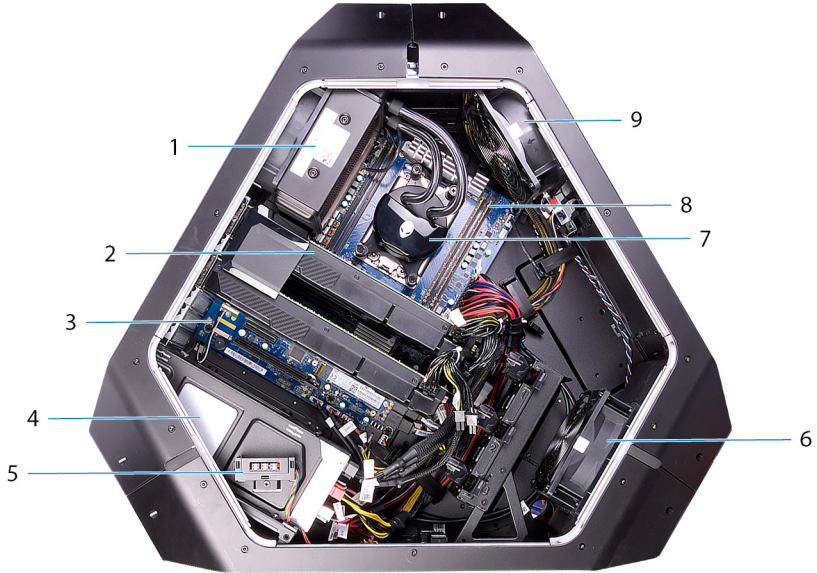
Identifier

Translated

Status

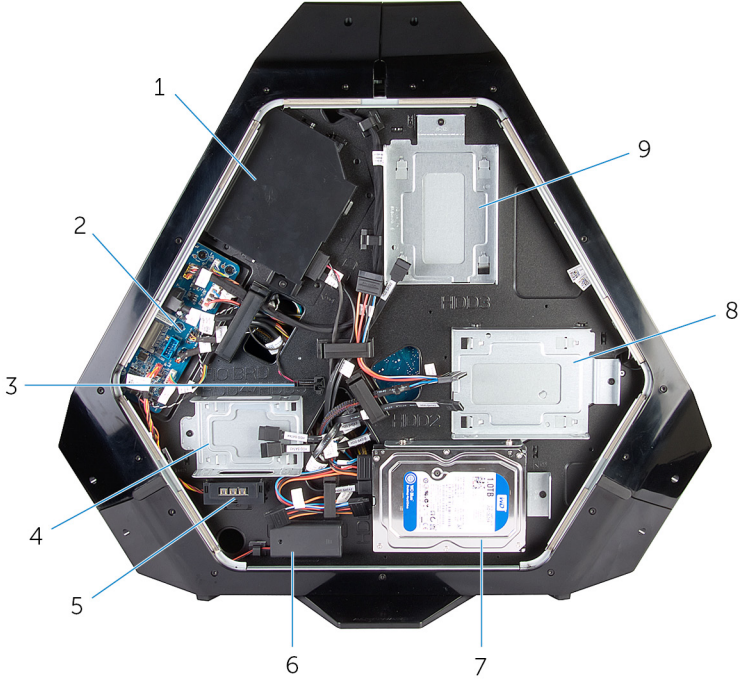
المنظر الداخلي لجهاز الكمبيوتر الخاص بك

لعرض المكونات المختلفة المثبتة في الكمبيوتر. راجع "منظر من الجانب الأيسر" و"منظر من الجانب الأيمن".



شكل 1. المنظر من اليسار

بطاقة الرسومات	2	مروحة مجموعة تبريد المعالج بالسوائل	1
وحدة الإمداد بالتيار	4	لوحة النظام	3
مروحة PCI	6	موصل اللوحة الجانبية AlienFX	5
وحدة (وحدات) الذاكرة	8	مضخة مجموعة تبريد المعالج بالسوائل	7
		المروحة العلوية	9



شكل 2. المنظر من اليمين

1	محرك الأقراص الضوئية (ODD)	2	لوحة وحدة الإدخال/الإخراج (IO BRD)
3	مستشعر الحرارة في فتحة إضافة محرك الأقراص	4	دعامة محرك الأقراص مقاس 2.5 بوصة (HDD4/HDD5)
5	موصل اللوحة الجانبية AlienFX	6	بطاريات نظام الإضاءة الذي يدعم قابلية الوصول إلى وحدة الإدخال/الإخراج (I/O) الخلفية

دعمامة محرك الأقراص مقاس 3.5 بوصات (HDD2)	8	دعمامة محرك الأقراص مقاس 3.5 بوصات (HDD1)	7
		دعمامة محرك الأقراص مقاس 3.5 بوصات (HDD3)	9

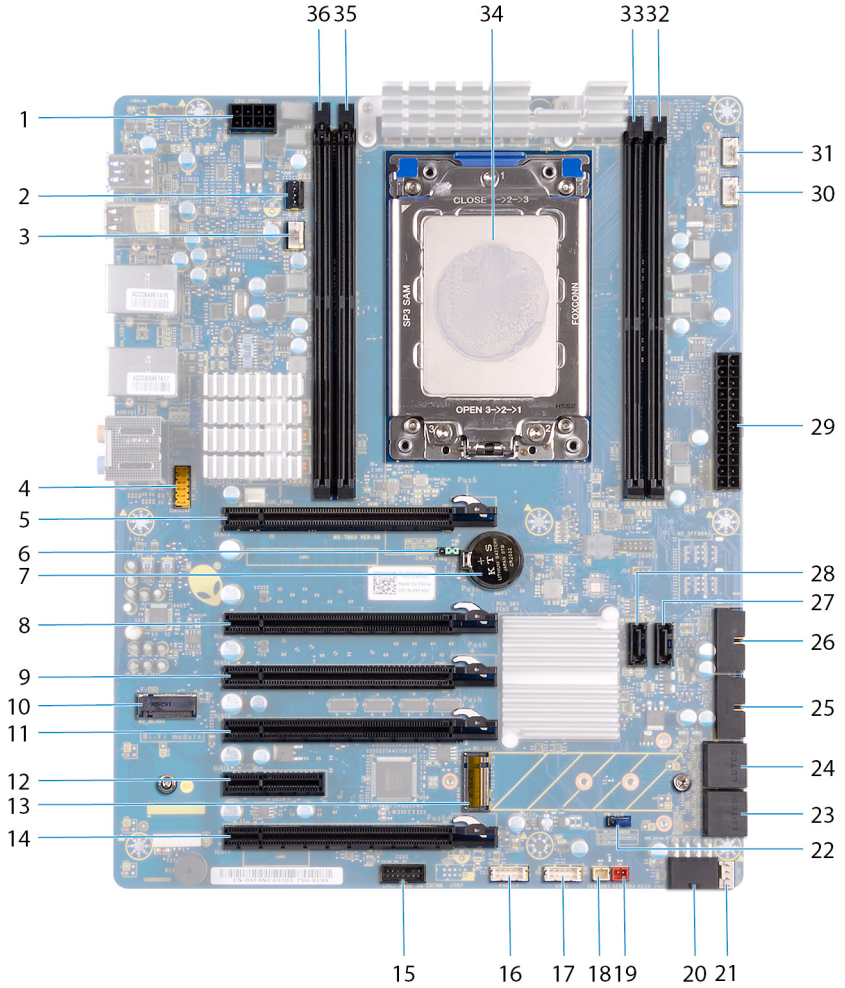
GUID-D9019C9F-A3B7-433A-A673-2414D3FC6AB2

Identifier

Translated

Status

مكونات لوحة النظام



1	موصل تيار المعالج (CPU PWR1)	2	موصل مروحة مضخة مجموعة تبريد المعالج بالسوائل (PUMP_FAN1)
3	مروحة مجموعة تبريد المعالج بالسوائل (LCM_FAN1)	4	موصل الصوت (FP_AUDIO1)
5	فتحة بطاقة PCI-Express (SLOT1)	6	وصلة إعادة تعيين CMOS (CMOS_CLR)
7	مقيس البطارية الخلوية المصغرة (BAT1)	8	فتحة بطاقة PCI-Express (SLOT3)
9	فتحة بطاقة PCI-Express (SLOT4)	10	موصل WLAN (M2_WLAN1)
11	فتحة بطاقة PCI-Express (SLOT5)	12	فتحة بطاقة PCI-Express (SLOT6)
13	فتحة محرك أقراص الحالة الصلبة (M2_SSD1)	14	فتحة بطاقة PCI-Express (SLOT7)
15	رأس تصحيح أخطاء عدد المسامير المنخفضة (LPC1)	16	مفتاح تشغيل LED (لوحة PANEL1)
17	موصل USB (منفذ USB1)	18	موصل مستشعر الحرارة في الهيكل (SENSOR2)
19	موصل مستشعر الحرارة في فتحة إضافة محرك الأقراص (SENSOR1)	20	موصل الطاقة PCI-Express (PCIE_PWR1)
21	موصل PCI-Express للمروحة 1 (PCI_FAN1)	22	وصلة إعادة تعيين كلمة المرور (PW_CLR)
23	موصل محرك أقراص SATA (HDD) SATA (_SATA_3_4)	24	موصل محرك أقراص SATA (HDD_SATA_1_2)
25	موصل USB (منفذ USB3_MB2)	26	موصل USB (USB3_MB1)
27	موصل محرك أقراص SATA (SATA6) SATA	28	موصل محرك أقراص SATA (SATA5) SATA
29	موصل الطاقة (ATX PWR1) بتقنية xTended (ATX) المتقدمة	30	موصل مروحة مجموعة تبريد المعالج بالسوائل (MID_FAN1)
31	موصل المروحة العلوية (TOP_FAN1)	32	فتحة وحدة الذاكرة (DIMM2)
33	فتحة وحدة الذاكرة (DIMM1)	34	حاوية المعالج (CPU1)
35	فتحة وحدة الذاكرة (DIMM3)	36	فتحة وحدة الذاكرة (DIMM4)

GUID-4BE10C9A-700E-4735-8364-40F958EB221B

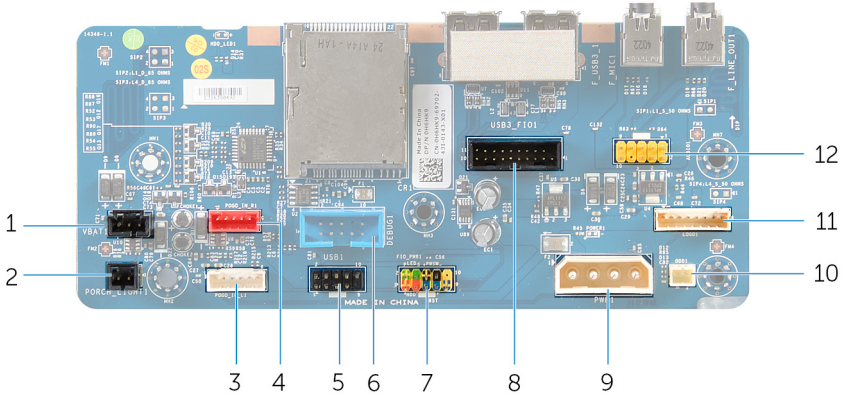
Identifier

Translated

Status

مكونات لوحة الإدخال/الإخراج (I/O)

ملاحظة: قد يختلف موقع الموصلات باختلاف الاختيارات التي قمت بإجرائها وقت الشراء.



شكل 3. مكونات لوحة الإدخال/الإخراج (I/O)

1	موصل (VBAT1) لبطارية نظام الإضاءة الذي يدعم قابلية الوصول إلى وحدة الإضاءة الخلفية (I/O) الخلفية	2	موصل (PORCH_LIGHT1) لنظام الإضاءة الذي يدعم قابلية الوصول إلى وحدة الإدخال/الإخراج الخلفية (I/O)
3	موصل (POGO_IN_L1) لنظام إضاءة المسرح الأيسر	4	موصل (POGO_IN_L1) لنظام إضاءة المسرح الأيمن
5	موصل USB (منفذ USB1)	6	موصل تصحيح الأخطاء (DEBUG1)
7	موصل التحكم في وحدة الإدخال/الإخراج (FIO_PWR1) الأمامية (I/O)	8	موصل وحدة الإدخال/الإخراج (I/O) الأمامية (USB3_FIO1)
9	موصل التيار الرئيسي (PWR1)	10	موصل طاقة محرك الأقراص الضوئية (موصل ODD1)
11	موصل لوحة الشعار (LOGO1)	12	موصل الصوت (AUDIOIO1)

GUID-6B6E3A22-67C0-4373-8C7A-35D5ED7AD61F	Identifier
Translated	Status

رفع الكمبيوتر

GUID-5CF591B5-430F-44F5-8963-1C1F1E261A0F	Identifier
Translated	Status

الإجراء

1 بكتنا يدك، أمسك المقبض الموجود في الجزء العلوي من الكمبيوتر.



شكل 4. رفع الكمبيوتر

2 جهاز كمبيوتر

1 المقبض

GUID-9D3A8D03-DE52-46DF-83E6-10B47D8F84EA

Identifier

Translated

Status

إزالة قدم الاستقرار

تحذير: قبل أن تبدأ العمل بداخل جهاز الكمبيوتر، اقرأ معلومات الأمان الواردة مع جهاز الكمبيوتر واتبع الخطوات الواردة في قبل العمل داخل جهاز الكمبيوتر الخاص بك. بعد الانتهاء من العمل بداخل جهاز الكمبيوتر، اتبع التعليمات الواردة في بعد العمل داخل جهاز الكمبيوتر الخاص بك. لمزيد من أفضل ممارسات السلامة، انظر الصفحة الرئيسية الخاصة بالتوافق التنظيمي على www.dell.com/regulatory_compliance.



GUID-254B06BD-AFEB-4070-A06B-0655A066829B

Identifier

Translated

Status

الإجراء

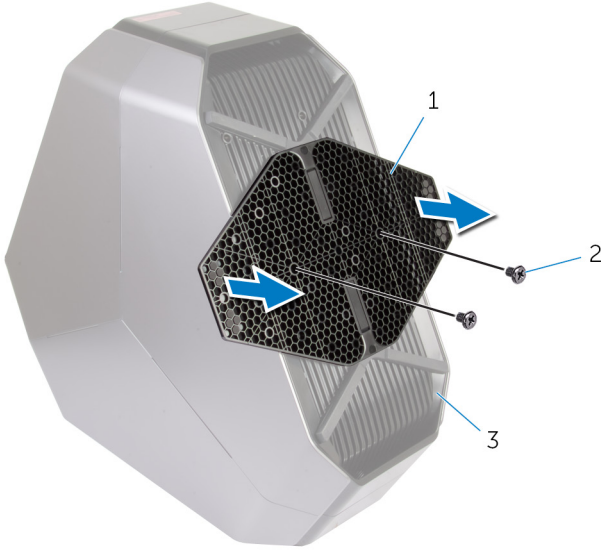
1 قم بإمالة الكمبيوتر نحو الجزء الأمامي حتى تصبح القاعدة متجهة لأعلى.



شكل 5. إمالة الكمبيوتر

2 قم بإزالة المسمارين اللولبيين (#6-32x6) المثبتين لقدم التثبيت في الكمبيوتر.

3 ارفع قدم التثبيت خارج الكمبيوتر.



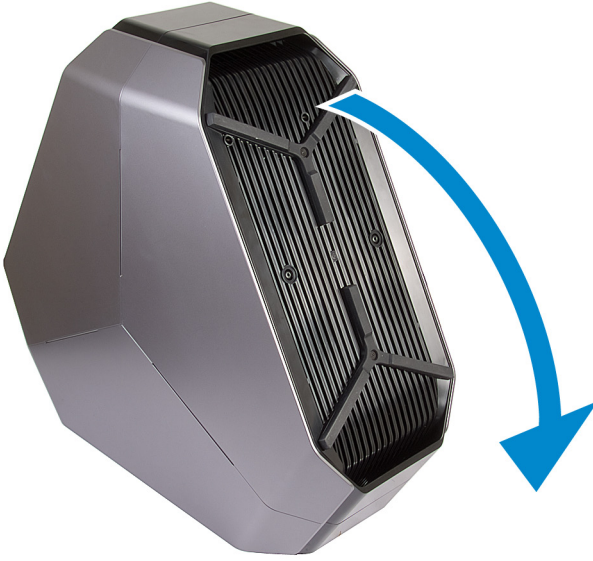
شكل 6. إزالة قدم التثبيت

2 المسامير اللولبية (2)

1 قدم التثبيت

3 جهاز كمبيوتر

4 قم بإمالة الكمبيوتر للخلف إلى الوضع القائم.



شكل 7. إمالة الكمبيوتر إلى الوضع القائم

GUID-18199BBD-6888-4139-A09A-930509D51CE9

Identifier

Translated

Status

إعادة تركيب قدم الاستقرار

تحذير: قبل أن تبدأ العمل بداخل جهاز الكمبيوتر، اقرأ معلومات الأمان الواردة مع جهاز الكمبيوتر واتبع الخطوات الواردة في قَبْل العمل داخل جهاز الكمبيوتر الخاص بك. بعد الانتهاء من العمل بداخل جهاز الكمبيوتر، اتبع التعليمات الواردة في بعد العمل داخل جهاز الكمبيوتر الخاص بك. لمزيد من أفضل ممارسات السلامة، انظر الصفحة الرئيسية الخاصة بالتوافق التنظيمي على www.dell.com/regulatory_compliance.



GUID-3F271053-2515-4160-9D64-D8CF37BE23D1

Identifier

Translated

Status

الإجراء

- 1 قم بإمالة الكمبيوتر نحو الجزء الأمامي حتى تصبح القاعدة متجهة لأعلى.
- 2 قم بمحاذاة فتحات المسامير اللولبية الموجودة على قدم التثبيت مع فتحات المسامير اللولبية الموجودة في قاعدة الكمبيوتر وأعد وضع المسامير اللولبيين (#6-32x6).
- 3 قم بإمالة الكمبيوتر للخلف إلى الوضع القائم.

GUID-12C03FA7-3F46-4CA3-9110-C4FC750FD9B8

Identifier

Translated

Status

إزالة اللوحتين الجانبيتين

تحذير: قبل أن تبدأ العمل بداخل جهاز الكمبيوتر، اقرأ معلومات الأمان الواردة مع جهاز الكمبيوتر واتبع الخطوات الواردة في قبل العمل داخل جهاز الكمبيوتر الخاص بك. بعد الانتهاء من العمل بداخل جهاز الكمبيوتر، اتبع التعليمات الواردة في بعد العمل داخل جهاز الكمبيوتر الخاص بك. لمزيد من أفضل ممارسات السلامة، انظر الصفحة الرئيسية الخاصة بالتوافق التنظيمي على www.dell.com/regulatory_compliance.



GUID-48D5F23F-79AE-4415-818F-A5DA6BE4B61D

Identifier

Translated

Status

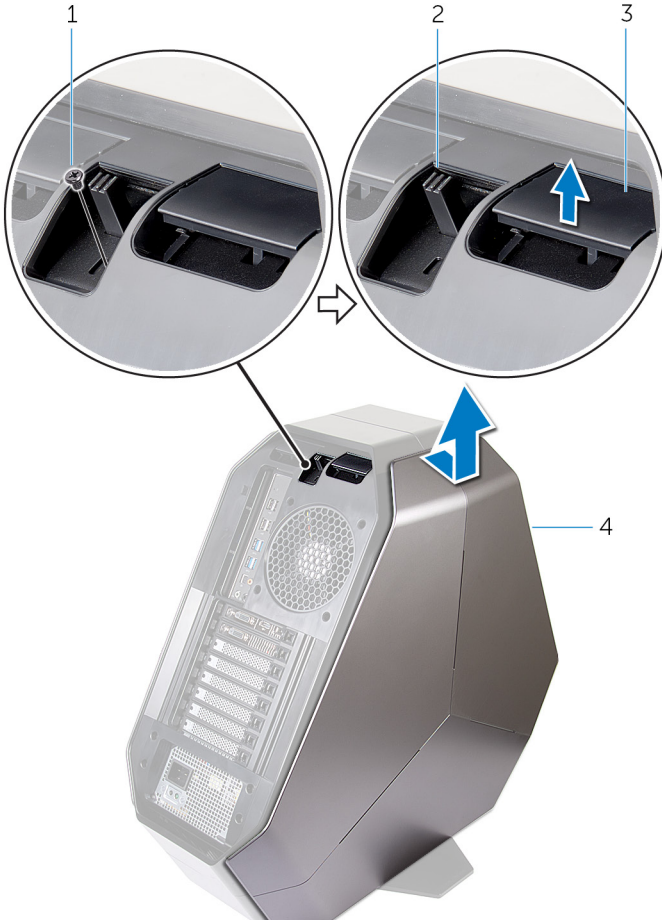
الإجراء

ملاحظة: تأكد من إزالة كابل الأمان من فتحة كابل الأمان (إذا أمكن).



- 1 قم بإزالة المسمار اللولبي (M2x3) الذي يثبت مزلاج فتحة كابل الأمان. تنزلق فتحة كابل الأمان إلى موضع الفتح.
- 2 ارفع لوحة التحرير لفتح اللوحة الجانبية اليمنى.

3 اسحب اللوحة الجانبية اليمنى وارفعها بعيداً عن الهيكل.



شكل 8. إزالة اللوحة الجانبية

2 مزلاج فتحة كابل الأمان

1 المسمار اللولبي

4 اللوحة الجانبية اليمنى

3 لوحة التحرير

4 كزّر الإجراء في الخطوتين من 2 إلى 3 على اللوحة الجانبية اليسرى.

GUID-BDF4184C-85BA-44E3-85CA-10DE0E03FAB7

Identifier

Translated

Status

إعادة وضع اللوحتين الجانبيتين

تحذير: قبل أن تبدأ العمل بداخل جهاز الكمبيوتر، اقرأ معلومات الأمان الواردة مع جهاز الكمبيوتر واتبع الخطوات الواردة في قبل العمل داخل جهاز الكمبيوتر الخاص بك. بعد الانتهاء من العمل بداخل جهاز الكمبيوتر، اتبع التعليمات الواردة في بعد العمل داخل جهاز الكمبيوتر الخاص بك. لمزيد من أفضل ممارسات السلامة، انظر الصفحة الرئيسية الخاصة بالتوافق التنظيمي على www.dell.com/regulatory_compliance.



GUID-FFA122BB-ECCD-4080-84DC-97446E12E185

Identifier

Translated

Status

الإجراء

- 1 قم بمحاذاة الألسنة الموجودة على اللوحة الجانبية اليمنى مع الفتحات الموجودة على الجانب الأيمن من الكمبيوتر واضغط على اللوحة لإحكام قفلها في مكانها.
- 2 كرر الخطوة 1 لإعادة وضع اللوحة الجانبية اليسرى.
- 3 قم بإزالة مزلاج فتحة كابل الأمان باستمرار حتى يستقر في موضع القفل.
- 4 أعد وضع المسمار اللولبي (M2x3) الذي يثبت مزلاج فتحة كابل الأمان.

GUID-D9015C06-6CEE-42EA-9215-9D0FD7B827D5

Identifier

Translated

Status

إخراج البطارية

تحذير: قبل أن تبدأ العمل بداخل جهاز الكمبيوتر، اقرأ معلومات الأمان الواردة مع جهاز الكمبيوتر واتبع الخطوات الواردة في قبل العمل داخل جهاز الكمبيوتر الخاص بك. بعد الانتهاء من العمل بداخل جهاز الكمبيوتر، اتبع التعليمات الواردة في بعد العمل داخل جهاز الكمبيوتر الخاص بك. لمزيد من أفضل ممارسات السلامة، انظر الصفحة الرئيسية الخاصة بالتوافق التنظيمي على www.dell.com/regulatory_compliance.



GUID-CA766DB3-32F7-4C05-8E57-71A0D8FEBEC3

Identifier

Translated

Status

المتطلبات الأساسية

قم بإزالة اللوحة الجانبية اليمنى. راجع "إزالة اللوحين الجانبيين".

GUID-D074294A-4802-4417-98CB-8E59633D2C53

Identifier

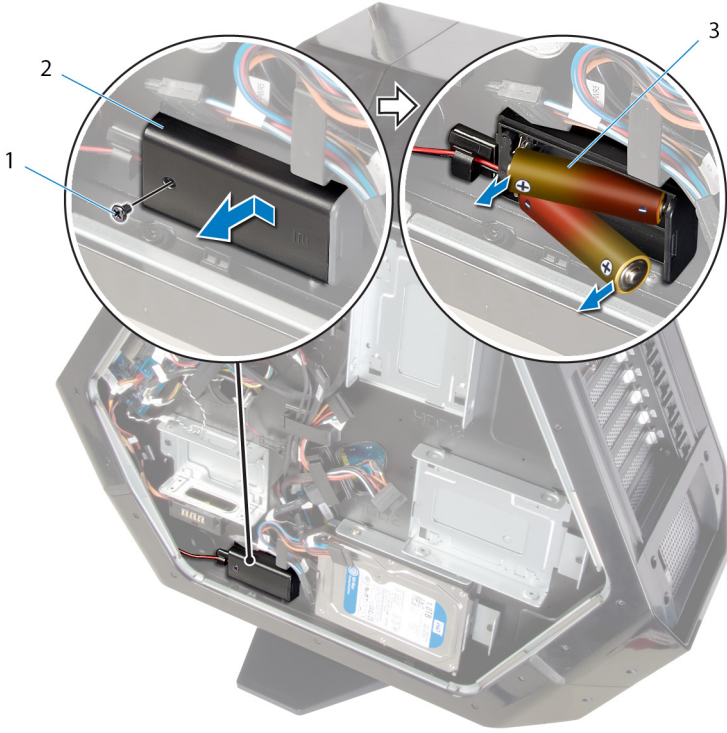
Translated

Status

الإجراء

1 قم بإزالة المسمار اللولبي (M2x5.7) الذي يثبت باب علبة البطارية في علبة البطارية.

2 قم بإزاحة باب علبة البطارية وإزالة البطاريات من علبة البطارية.



شكل 9. إزالة البطاريات

2 باب علبة البطارية

1 المسمار اللولبي

3 بطاريات AA (2)

GUID-E15EE482-44FD-4E71-91FC-899D4B61532E

Identifier

Translated

Status

إعادة وضع البطارية

تحذير: قبل أن تبدأ العمل بداخل جهاز الكمبيوتر، اقرأ معلومات الأمان الواردة مع جهاز الكمبيوتر واتبع الخطوات الواردة في قبل العمل داخل جهاز الكمبيوتر الخاص بك. بعد الانتهاء من العمل بداخل جهاز الكمبيوتر، اتبع التعليمات الواردة في بعد العمل داخل جهاز الكمبيوتر الخاص بك. لمزيد من أفضل ممارسات السلامة، انظر الصفحة الرئيسية الخاصة بالتوافق التنظيمي على www.dell.com/regulatory_compliance.



GUID-3BD4EB96-C771-43B7-8FDC-FC4E44555F72

Identifier

Translated

Status

الإجراء

- 1 أدخل البطاريات داخل علبة البطارية.
- 2 قم بإزاحة باب علبة البطارية وإغلاقه.
- 3 أعد وضع المسمار اللولبي (M2x5.7) الذي يثبت باب علبة البطارية في علبة البطارية.

GUID-72072C75-8F0F-4D71-BA9F-D5E49423B767

Identifier

Translated

Status

المتطلبات التالية

أعد وضع اللوحة الجانبية اليمنى. راجع "إعادة وضع اللوحتين الجانبيتين".

GUID-ED4FED2D-BFC8-4AD5-9282-00E9B0A0BEA9

Identifier

Translated

Status

إزالة حقيبة البطارية

تحذير: قبل أن تبدأ العمل بداخل جهاز الكمبيوتر، اقرأ معلومات الأمان الواردة مع جهاز الكمبيوتر واتبع الخطوات الواردة في قبل العمل داخل جهاز الكمبيوتر الخاص بك. بعد الانتهاء من العمل بداخل جهاز الكمبيوتر، اتبع التعليمات الواردة في بعد العمل داخل جهاز الكمبيوتر الخاص بك. لمزيد من أفضل ممارسات السلامة، انظر الصفحة الرئيسية الخاصة بالتوافق التنظيمي على www.dell.com/regulatory_compliance.



GUID-43ABB05A-F412-4B79-A6BB-85F1538D2F7F

Identifier

Translated

Status

المتطلبات الأساسية

- 1 قم بإزالة قم التثبيت.
- 2 قم بإزالة اللوحة الجانبية اليمنى. راجع "إزالة اللوحتين الجانبيتين".
- 3 قم بإزالة البطارية.

GUID-37D4E472-BBBE-45EA-A469-9DC910FD9A51

Identifier

Translated

Status

الإجراء

- 1 قم بإزالة الهيكل على الجانب الأيسر.
- 2 اضغط على السنّة التحرير الموجودة على موصل الكابل لفصل كابل علبة البطارية عن لوحة الإدخال/الإخراج (I/O).
- 3 قم بإزالة المسمارين اللولبيين (#6-32x6) المثبتين لعلبة البطارية في الهيكل.

4 ارفع علبة البطارية بعيدًا عن الهيكل.



شكل 10. إزالة علبة البطارية

2 موصل علبة البطارية
4 المسامير اللولبية (2)

1 كابل علبة البطارية
3 علبة البطارية

GUID-B04CE362-1704-4719-BECB-6623ACDF1109

Identifier

Translated

Status

إعادة وضع علبة البطارية

تحذير: قبل أن تبدأ العمل بداخل جهاز الكمبيوتر، اقرأ معلومات الأمان الواردة مع جهاز الكمبيوتر واتبع الخطوات الواردة في قبل العمل داخل جهاز الكمبيوتر الخاص بك. بعد الانتهاء من العمل بداخل جهاز الكمبيوتر، اتبع التعليمات الواردة في بعد العمل داخل جهاز الكمبيوتر الخاص بك. لمزيد من أفضل ممارسات السلامة، انظر الصفحة الرئيسية الخاصة بالتوافق التنظيمي على www.dell.com/regulatory_compliance.



GUID-63015153-666B-4EE3-B8BF-B0028227364D

Identifier

Translated

Status

الإجراء

- 1 قم بمحاذاة فتحات المسامير اللولبية الموجودة في علبة البطارية مع فتحات المسامير اللولبية الموجودة في الهيكل.
- 2 قم بإزالة المسامير اللولبيين (#6-32x5.2) المثبتين لعلبة البطارية في الهيكل.
- 3 قم بتوصيل كابل علبة البطارية بلوحة وحدة الإدخال/الإخراج (I/O).

GUID-9D99190B-0133-43B8-B8B0-D8196BF43986

Identifier

Translated

Status

المتطلبات التالية

- 1 أعد وضع البطارية.
- 2 أعد وضع اللوحة الجانبية اليمنى. راجع "إعادة وضع اللوحتين الجانبيتين".
- 3 أعد وضع قدم التثبيت.

GUID-5DE1E07B-4633-4536-ACBF-4A3067007FE0

Identifier

Translated

Status

إزالة محرك الأقراص الثابتة

تحذير: قبل أن تبدأ العمل بداخل جهاز الكمبيوتر، اقرأ معلومات الأمان الواردة مع جهاز الكمبيوتر واتبع الخطوات الواردة في قبل العمل داخل جهاز الكمبيوتر الخاص بك. بعد الانتهاء من العمل بداخل جهاز الكمبيوتر، اتبع التعليمات الواردة في بعد العمل داخل جهاز الكمبيوتر الخاص بك. لمزيد من أفضل ممارسات السلامة، انظر الصفحة الرئيسية الخاصة بالتوافق التنظيمي على www.dell.com/regulatory_compliance.



تنبيه: محركات الأقراص الثابتة قابلة للكسر. لذا، توخى بالغ الحذر عند التعامل مع محرك الأقراص الثابتة.



تنبيه: لتجنب فقد البيانات، لا تقم بإزالة محرك الأقراص الثابتة عندما يكون جهاز الكمبيوتر في حالة سكون أو في حالة تشغيل.



GUID-AE9A3D49-0626-4AB2-99F4-62362472D5BF

Identifier

Translated

Status

المتطلبات الأساسية

- 1 قم بإزالة قدم التنبيه.
- 2 قم بإزالة اللوحين الجانبيين اليمنى واليسرى. راجع "إزالة اللوحين الجانبيين".

GUID-BE329B72-5BBE-433B-A00F-4AFF8F80710F

Identifier

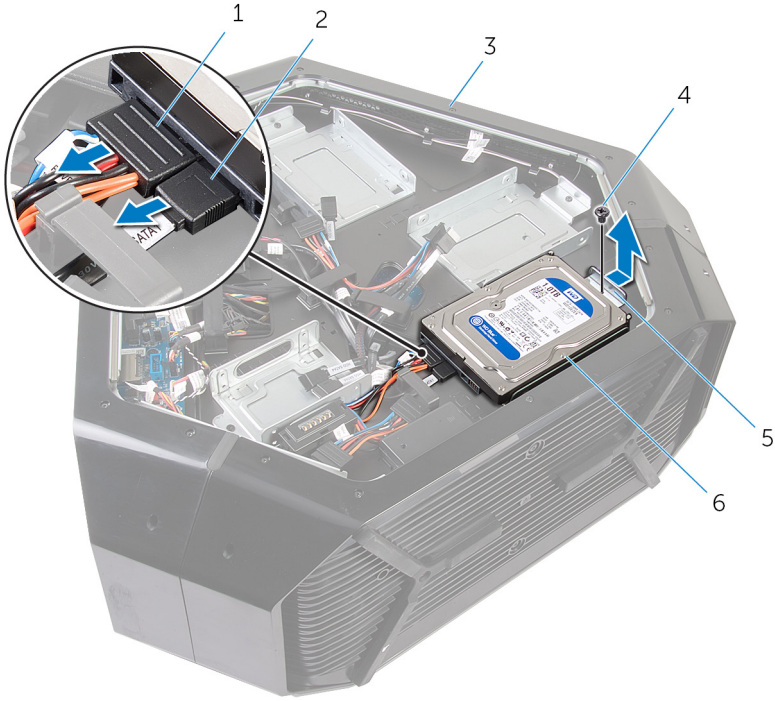
Translated

Status

الإجراء

- 1 قم بإزالة الهيكل على الجانب الأيسر.
- 2 افصل كابل الطاقة وكابل البيانات عن مجموعة محرك الأقراص الثابتة (HDD1).
- 3 قم بإزالة المسامير اللولبي (6-32x6) الذي يثبت مجموعة محرك الأقراص الثابتة (HDD1) في الهيكل.

4 باستخدام اللسان، قم بإزاحة مجموعة محرك الأقراص الثابتة (HDD1) وإزالتها من الهيكل.



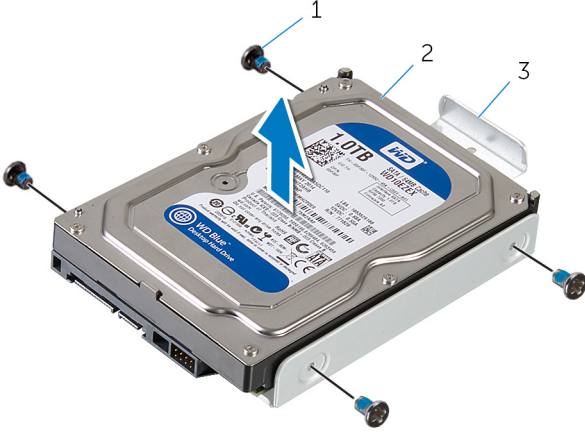
شكل 11. إزالة محرك الأقراص الثابتة

1	كابل الطاقة
2	كبل البيانات
3	الهيكل
4	المسمار اللولبي
5	لسان
6	مجموعة محرك الأقراص الثابتة (HDD1)

5 قم بإزالة المسامير اللولبية الأربعة التي تثبت حامل محرك الأقراص الثابتة في محرك (#6-32x3.6) الأقراص الثابتة.

6 قم بإزاحة محرك الأقراص الثابتة وإزالته من دعامة محرك الأقراص الثابتة.

ملاحظة: كرّر الإجراءات من الخطوة 2 إلى الخطوة 6 لإزالة أي محركات أقراص ثابتة أخرى (HDD2 و HDD3) مركبة في جهاز الكمبيوتر الخاص بك.



شكل 12. إزالة حامل محرك الأقراص الثابتة

2 محرك الأقراص الثابتة

1 المسامير اللولبية (4)

3 حامل محرك الأقراص الثابتة

GUID-8D72BB77-0F8B-428E-A98E-FF7DA2CDA899

Identifier

Translated

Status

إعادة وضع محرك الأقراص الثابتة

تحذير: قبل أن تبدأ العمل بداخل جهاز الكمبيوتر، اقرأ معلومات الأمان الواردة مع جهاز الكمبيوتر واتبع الخطوات الواردة في قبل العمل داخل جهاز الكمبيوتر الخاص بك. بعد الانتهاء من العمل بداخل جهاز الكمبيوتر، اتبع التعليمات الواردة في بعد العمل داخل جهاز الكمبيوتر الخاص بك. لمزيد من أفضل ممارسات السلامة، انظر الصفحة الرئيسية الخاصة بالتوافق التنظيمي على www.dell.com/regulatory_compliance.



تنبيه: محركات الأقراص الثابتة قابلة للكسر. لذا، توخى بالغ الحذر عند التعامل مع محرك الأقراص الثابتة.



GUID-64CF05D3-233E-4172-BB37-33FC7707EC42

Identifier

Translated

Status

الإجراء

- 1 قم بمحاذاة فتحات المسامير اللولبية الموجودة في دعامة محرك الأقراص الثابتة مع فتحات المسامير اللولبية الموجودة في محرك الأقراص الثابتة (HDD1).
 - 2 أعد وضع المسامير اللولبية الأربعة (#6-32x3.6) التي تثبت محرك الأقراص الثابتة في دعامة محرك الأقراص الثابتة.
 - 3 ضع مجموعة محرك الأقراص الثابتة (HDD1) داخل الهيكل.
 - 4 أعد وضع المسمار اللولبي (#6-32x6) الذي يثبت مجموعة محرك الأقراص الثابتة (HDD1) في الهيكل.
 - 5 قم بتوصيل كابل الطاقة وكابل البيانات بمحرك الأقراص الثابتة (HDD1).
- ملاحظة: كرر الإجراءات من الخطوة 2 إلى الخطوة 5 لإعادة وضع أي محركات أقراص ثابتة أخرى (HDD2 و HDD3) مثبتة في جهاز الكمبيوتر.



GUID-FE4DA1F1-9E2F-4874-B9EE-588CC0B1157F

Identifier

Translated

Status

المتطلبات التالية

- 1 أعد وضع اللوحيتين الجانبيتين اليمنى واليسرى. راجع "إعادة وضع اللوحيتين الجانبيتين".

GUID-5F25DB7E-BE9A-49D8-A32A-AAD2A7EDBB9E

Identifier

Translated

Status

إزالة محرك القرص الضوئي

تحذير: قبل أن تبدأ العمل بداخل جهاز الكمبيوتر، اقرأ معلومات الأمان الواردة مع جهاز الكمبيوتر واتبع الخطوات الواردة في قبل العمل داخل جهاز الكمبيوتر الخاص بك. بعد الانتهاء من العمل بداخل جهاز الكمبيوتر، اتبع التعليمات الواردة في بعد العمل داخل جهاز الكمبيوتر الخاص بك. لمزيد من أفضل ممارسات السلامة، انظر الصفحة الرئيسية الخاصة بالتوافق التنظيمي على www.dell.com/regulatory_compliance.



GUID-61F5DDD7-A08A-4F18-B141-B04C41FB439A

Identifier

Translated

Status

المتطلبات الأساسية

- 1 قم بإزالة قم التثبيت.
- 2 قم بإزالة اللوحتين الجانبيتين اليمنى واليسرى. راجع "إزالة اللوحتين الجانبيتين".

GUID-6A50393B-3FBF-48DF-94E8-546D439D02A8

Identifier

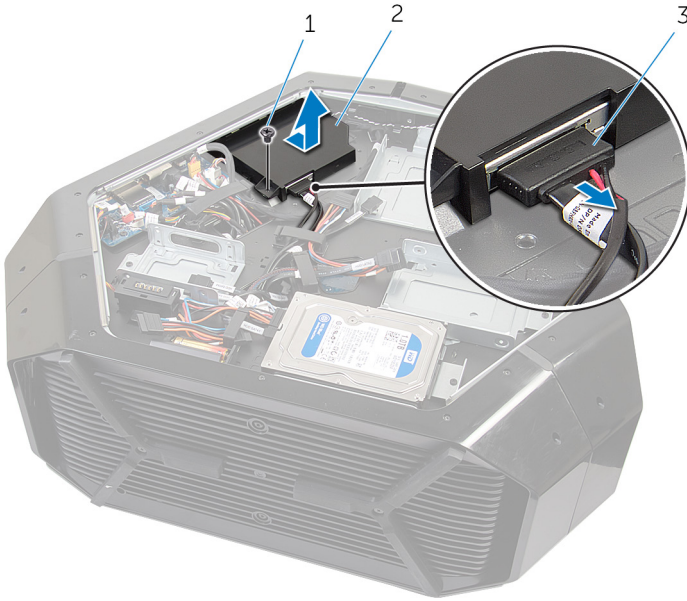
Translated

Status

الإجراء

- 1 قم بإزالة الهيكل على الجانب الأيسر.
- 2 افصل كابلي الطاقة والبيانات عن محرك الأقراص الضوئية.
- 3 قم بإزالة المسامير اللولبي (6-32x6) الذي يثبت مجموعة محرك الأقراص الضوئية في الهيكل.

4 قم بإزاحة مجموعة محرك الأقراص الضوئية ورفعها بعيدًا عن الهيكل.



شكل 13. إزالة مجموعة محرك الأقراص الضوئية

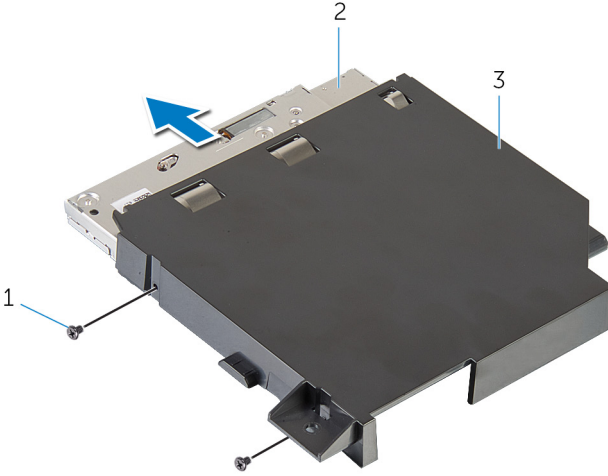
2 مجموعة محرك الأقراص الضوئية

1 المسمار اللولبي

3 كابل البيانات وكابل التيار

5 قم بإزالة المسمارين اللولبيين (M2x3) اللذين يثبتان دعامة محرك الأقراص الضوئية بمحرك الأقراص الضوئية.

6 قم بإزاحة محرك الأقراص الضوئية وإزالته من الدعامة الخاصة به.



شكل 14. إزالة محرك الأقراص الضوئية

2 محرك الأقراص الضوئية

1 المسامير اللولبية (2)

3 حامل محرك الأقراص الضوئية

GUID-01750DAC-3408-4912-B936-7DAA79351AA9

Identifier

Translated

Status

إعادة تركيب محرك الأقراص الضوئية

تحذير: قبل أن تبدأ العمل بداخل جهاز الكمبيوتر، اقرأ معلومات الأمان الواردة مع جهاز الكمبيوتر واتبع الخطوات الواردة في قبل العمل داخل جهاز الكمبيوتر الخاص بك. بعد الانتهاء من العمل بداخل جهاز الكمبيوتر، اتبع التعليمات الواردة في بعد العمل داخل جهاز الكمبيوتر الخاص بك. لمزيد من أفضل ممارسات السلامة، انظر الصفحة الرئيسية الخاصة بالتوافق التنظيمي على www.dell.com/regulatory_compliance.



GUID-7350271B-4DB1-4B26-AE94-B357D18A9879

Identifier

Translated

Status

الإجراء

- 1 قم بمحاذاة فتحات المسامير اللولبية الموجودة في حامل محرك الأقراص الضوئية مع فتحات المسامير اللولبية الموجودة في محرك الأقراص الضوئية.
- 2 أعد وضع المسارين اللولبيين (M2x3) اللذين يثبتان محرك الأقراص الضوئية بالدعامة الخاصة به.
- 3 قم بمحاذاة فتحة المسامير اللولبية الموجودة في مجموعة محرك الأقراص الضوئية مع فتحة المسامير اللولبية الموجودة في الهيكل.
- 4 أعد وضع المسامير اللولبية (#6-32x6) الذي يثبت مجموعة فتحة إضافة محرك الأقراص الضوئية في الهيكل.
- 5 قم بتوصيل كابل الطاقة وكابل البيانات بمحرك الأقراص الضوئية.

GUID-F7267B2E-7043-4D3D-AB33-2A04D0388678

Identifier

Translated

Status

المتطلبات التالية

- 1 أعد وضع اللوحيتين الجانبيتين اليمنى واليسرى. راجع "إعادة وضع اللوحيتين الجانبيتين".
- 2 أعد وضع قدم التثبيت.

GUID-94AF6920-C07F-4880-89EB-889DDB6514A4

Identifier

Translated

Status

إزالة موصل اللوحة الجانبية اليمنى لنظام AlienFX

تحذير: قبل أن تبدأ العمل بداخل جهاز الكمبيوتر، اقرأ معلومات الأمان الواردة مع جهاز الكمبيوتر واتبع الخطوات الواردة في **قبل العمل داخل جهاز الكمبيوتر الخاص بك**. بعد الانتهاء من العمل بداخل جهاز الكمبيوتر، اتبع التعليمات الواردة في **بعد العمل داخل جهاز الكمبيوتر الخاص بك**. لمزيد من أفضل ممارسات السلامة، انظر الصفحة الرئيسية الخاصة بالتوافق التنظيمي على www.dell.com/regulatory_compliance.



GUID-868509E9-1283-4A3F-8C36-7CFD7B75A921

Identifier

Translated

Status

المتطلبات الأساسية

- 1 قم بإزالة **قدم التثبيت**.
- 2 قم بإزالة اللوحتين الجانبيتين اليمنى واليسرى. راجع "إزالة اللوحتين الجانبيتين".

GUID-A39BC38A-3205-41F7-AC46-DC75A4AF8D6B

Identifier

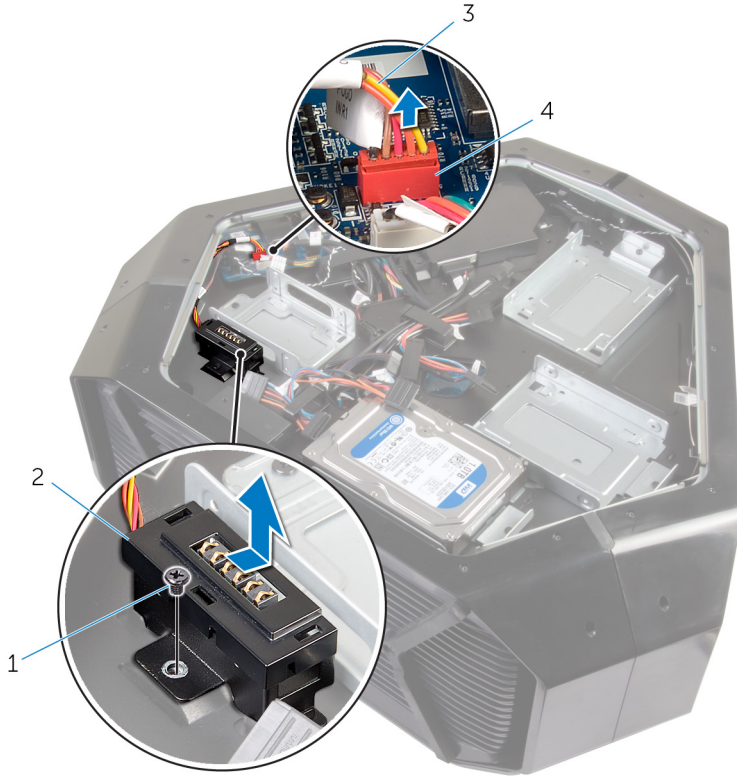
Translated

Status

الإجراء

- 1 قم بإمالة الهيكل على الجانب الأيسر.
- 2 افصل كابل اللوحة الجانبية اليمنى لنظام AlienFX، والذي يوصل موصل اللوحة اليسرى لنظام AlienFX بلوحة وحدة الإدخال/الإخراج (I/O). راجع "مكونات لوحة وحدة الإدخال/الإخراج (I/O)".
- 3 قم بإزالة المسامير اللولبية (#6-32x6) الذي يثبت مجموعة موصل لوحة نظام AlienFX الجانبية اليسرى بالهيكل.

4 قم بإزالة مجموعة موصل لوحة نظام AlienFX الجانبية اليمنى من الهيكل.

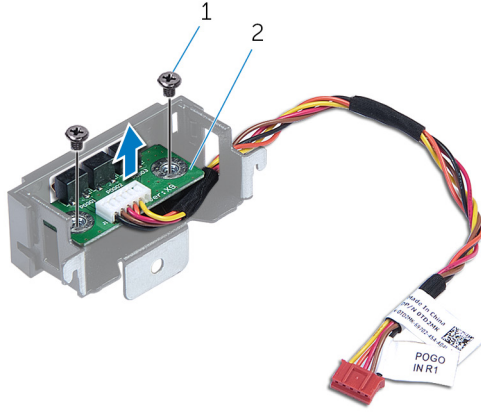


شكل 15. الصورة: إزالة موصل نظام AlienFX الأيمن

- | | | | |
|---|--|---|---|
| 1 | المسمار اللولبي | 2 | مجموعة موصل لوحة نظام AlienFX الجانبية اليمنى |
| 3 | كابل لوحة نظام AlienFX الجانبية اليمنى | 4 | موصل لوحة نظام AlienFX الجانبية اليمنى |

5 قم بإزالة المسمارين اللولبيين (#6-32x6) اللذين يثبتان موصل لوحة نظام AlienFX الجانبية اليمنى بالدعامات.

6 قم بإزالة الكابل الذي يتم توجيهه خلال الفتحة الموجودة على الدعامه، وارفع موصل لوحة نظام AlienFX الجانبية اليمنى بعيدًا عن الدعامه.



شكل 16. الصورة: إزالة موصل نظام AlienFX الأيمن

2 موصل لوحة نظام AlienFX الجانبية اليمنى

1 المسامير اللولبية (2)

GUID-B024DDA4-1E63-4FD3-BC6C-CE78CA09A53E

Identifier

Translated

Status

إعادة وضع موصل اللوحة الجانبية اليمنى لنظام AlienFX

تحذير: قبل أن تبدأ العمل بداخل جهاز الكمبيوتر، اقرأ معلومات الأمان الواردة مع جهاز الكمبيوتر واتبع الخطوات الواردة في **قبل العمل داخل جهاز الكمبيوتر الخاص بك**. بعد الانتهاء من العمل بداخل جهاز الكمبيوتر، اتبع التعليمات الواردة في **بعد العمل داخل جهاز الكمبيوتر الخاص بك**. لمزيد من أفضل ممارسات السلامة، انظر الصفحة الرئيسية الخاصة بالتوافق التنظيمي على www.dell.com/regulatory_compliance.



GUID-A69E3020-5877-4EBC-AA2C-994983CE74BA

Identifier

Translated

Status

الإجراء

- 1 قم بتوجيه الكابل من خلال الفتحة الموجودة على الدعامة ومحاذاة فتحات المسامير اللولبية الموجودة على موصل اللوحة الجانبية اليمنى لنظام AlienFX مع فتحات المسامير اللولبية الموجودة في الدعامة.
- 2 أعد وضع المسامير اللولبيين (#6-32x) اللذين يثبتان موصل لوحة نظام AlienFX الجانبية اليمنى بالدعامة.
- 3 قم بمحاذاة فتحة المسامير اللولبية الموجودة في مجموعة موصل اللوحة الجانبية اليمنى لنظام AlienFX مع فتحة المسامير اللولبية الموجودة في الهيكل.
- 4 أعد وضع المسامير اللولبية (#6-32x) الذي يثبت مجموعة موصل اللوحة الجانبية اليمنى لنظام AlienFX في الهيكل.
- 5 قم بتوصيل الكبل الذي يوصل موصل اللوحة الجانبية اليمنى لنظام AlienFX بلوحة وحدة الإدخال/الإخراج (I/O). راجع "مكونات لوحة الإدخال/الإخراج (I/O)".

GUID-886CC072-BAD1-4247-9DAB-F3A0F90100CC

Identifier

Translated

Status

المتطلبات التالية

- 1 أعد وضع اللوحتين الجانبيتين اليمنى واليسرى. راجع "إعادة وضع اللوحتين الجانبيتين".

2 أعدد وضع قدم التثبيت.

GUID-26EA12FB-6E26-4D6F-AE4F-13301F1D7F66

Identifier

Translated

Status

إزالة موصل اللوحة الجانبية اليسرى لنظام AlienFX

تحذير: قبل أن تبدأ العمل بداخل جهاز الكمبيوتر، اقرأ معلومات الأمان الواردة مع جهاز الكمبيوتر واتبع الخطوات الواردة في **قبل العمل داخل جهاز الكمبيوتر الخاص بك**. بعد الانتهاء من العمل بداخل جهاز الكمبيوتر، اتبع التعليمات الواردة في **بعد العمل داخل جهاز الكمبيوتر الخاص بك**. لمزيد من أفضل ممارسات السلامة، انظر الصفحة الرئيسية الخاصة بالتوافق التنظيمي على www.dell.com/regulatory_compliance.



GUID-CB530696-1F07-49D8-BC49-0F4F3B4BDE1B

Identifier

Translated

Status

المتطلبات الأساسية

- 1 قم بإزالة **قدم التثبيت**.
- 2 قم بإزالة اللوحتين الجانبيتين اليمنى واليسرى. راجع "إزالة اللوحتين الجانبيتين".

GUID-628189D9-46DA-47A2-BF02-1ED31BD28C8A

Identifier

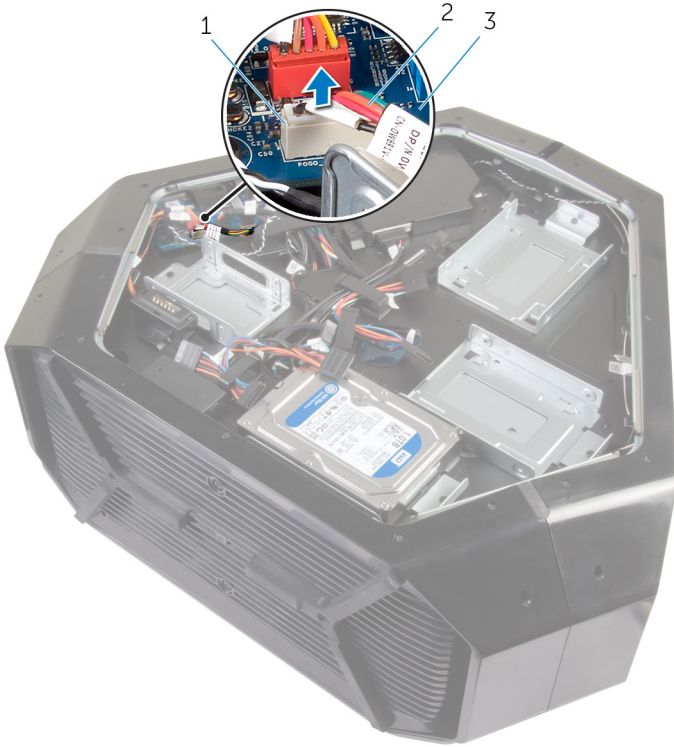
Translated

Status

الإجراء

- 1 قم بإزالة الهيكل على الجانب الأيسر.

2 افصل الكابل الذي يوصل موصل اللوحة الجانبية AlienFX اليسرى بلوحة الإدخال/الإخراج (I/O). راجع "مكونات لوحة الإدخال/الإخراج (I/O)".



شكل 17. الصورة: إزالة موصل نظام AlienFX الأيسر

2 رفع كابل لوحة نظام AlienFX الجانبية اليسرى

1 رفع موصل لوحة نظام AlienFX الجانبية اليسرى

3 لوحة الإدخال/الإخراج

3 اقلب الهيكل.

4 قم بإزالة كابل لوحة نظام AlienFX الجانبية من خلال أدلة التوجيه الموجودة على الهيكل.

5 قم بإزالة المسامير اللولبية (#6-32x6) الذي يثبت مجموعة موصل لوحة نظام AlienFX الجانبية اليسرى بالهيكل.

6 قم بإزالة مجموعة موصل لوحة نظام AlienFX الجانبية اليسرى من الهيكل.



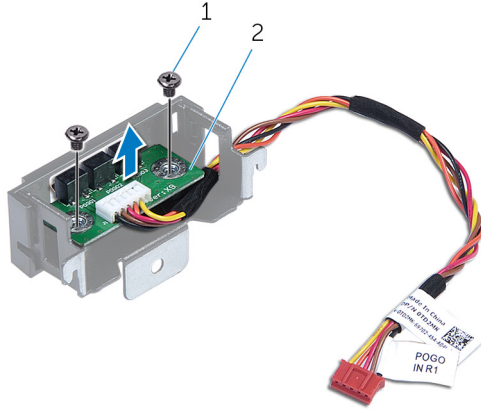
شكل 18. الصورة: إزالة موصل نظام AlienFX الأيسر

2 رفع مجموعة موصل لوحة نظام
الجانبية اليسرى
AlienFX

1 المسمار اللولبي

7 قم بإزالة المسمارين اللولبيين (#6-32x6) اللذين يثبتان موصل لوحة نظام AlienFX الجانبية بالهيكل.

8 قم بإزالة الكابل الذي يتم توجيهه من خلال الفتحة الموجودة على الدعامه وارفع موصل لوحة نظام AlienFX الجانبية اليسرى بعيدًا عن الدعامه.



شكل 19. الصورة: إزالة موصل نظام AlienFX الأيسر

2 رفع موصل لوحة نظام AlienFX الجانبية اليسرى

1 المسمار اللولبي

GUID-EFC80346-20A7-4D2E-B825-EEC01F35B9D9

Identifier

Translated

Status

إعادة وضع موصل اللوحة الجانبية اليسرى لنظام AlienFX

تحذير: قبل أن تبدأ العمل بداخل جهاز الكمبيوتر، اقرأ معلومات الأمان الواردة مع جهاز الكمبيوتر واتبع الخطوات الواردة في **قبل العمل داخل جهاز الكمبيوتر الخاص بك**. بعد الانتهاء من العمل بداخل جهاز الكمبيوتر، اتبع التعليمات الواردة في **بعد العمل داخل جهاز الكمبيوتر الخاص بك**. لمزيد من أفضل ممارسات السلامة، انظر الصفحة الرئيسية الخاصة بالتوافق التنظيمي على www.dell.com/regulatory_compliance.



GUID-7952793C-4B00-4D03-BE00-25D129DCFCDD

Identifier

Translated

Status

الإجراء

- 1 قم بتوجيه الكابل من خلال الفتحة الموجودة على الدعامة ومحاذاة فتحات المسامير اللولبية الموجودة على موصل اللوحة الجانبية اليسرى لنظام AlienFX مع فتحات المسامير اللولبية الموجودة في الدعامة.
- 2 أعد وضع المسامير اللولبيين (#6-32x6) اللذين يثبتان موصل لوحة نظام AlienFX الجانبية بالدعامة.
- 3 قم بمحاذاة فتحة المسامير اللولبية الموجود في موصل اللوحة الجانبية لنظام AlienFX مع فتحة المسامير اللولبية الموجود في الهيكل.
- 4 أعد وضع المسامير اللولبية (#6-32x6) الذي يثبت موصل اللوحة الجانبية اليسرى لنظام AlienFX في الهيكل.
- 5 قم بتوصيل الكابل الذي يوصل موصل اللوحة الجانبية اليسرى لنظام AlienFX بلوحة النظام. راجع "مكونات لوحة وحدة الإدخال/الإخراج (I/O)".

GUID-C2143FE7-910D-4365-BC43-C6AE147C4E84

Identifier

Translated

Status

المتطلبات التالية

- 1 أعد وضع اللوحتين الجانبيتين اليمنى واليسرى. راجع "إعادة وضع اللوحتين الجانبيتين".

2 أعدد وضع قدم التثبيت.

GUID-DC61C8F1-86D0-49DE-B8D8-229750E714D6

Identifier

Translated

Status

إزالة لوحة I/O (الإدخال/الإخراج)

تحذير: قبل أن تبدأ العمل بداخل جهاز الكمبيوتر، اقرأ معلومات الأمان الواردة مع جهاز الكمبيوتر واتبع الخطوات الواردة في قبل العمل داخل جهاز الكمبيوتر الخاص بك. بعد الانتهاء من العمل بداخل جهاز الكمبيوتر، اتبع التعليمات الواردة في بعد العمل داخل جهاز الكمبيوتر الخاص بك. لمزيد من أفضل ممارسات السلامة، انظر الصفحة الرئيسية الخاصة بالتوافق التنظيمي على www.dell.com/regulatory_compliance.



GUID-71F7091D-5CB3-4136-97D8-BD57D67BD44F

Identifier

Translated

Status

المتطلبات الأساسية

- 1 قم بإزالة قم التثبيت.
- 2 قم بإزالة اللوحتين الجانبيتين اليمنى واليسرى. راجع "إزالة اللوحتين الجانبيتين".

GUID-23DE6039-997A-4A75-B68A-55A4E9103789

Identifier

Translated

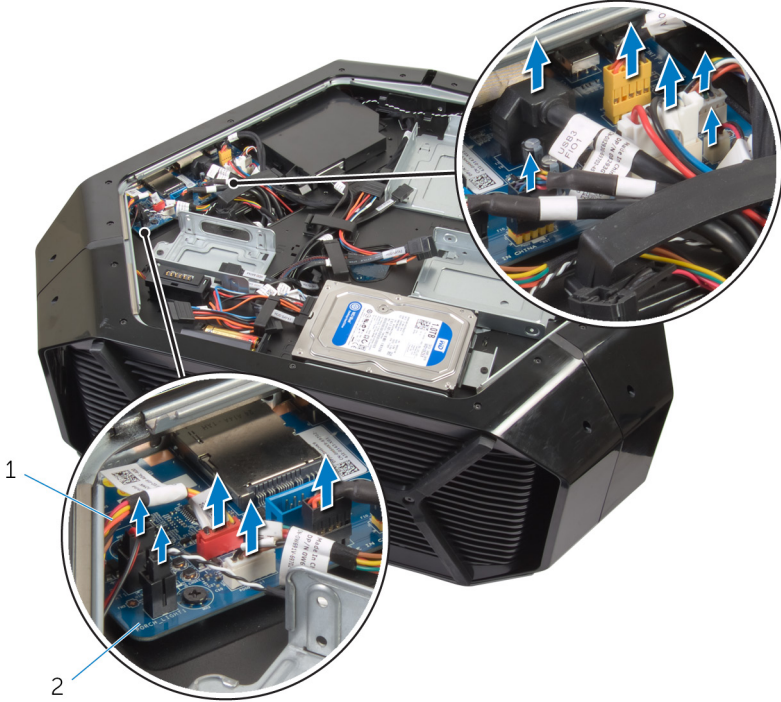
Status

الإجراء

- 1 قم بإزالة الهيكل على الجانب الأيسر.

2 افصل كل الكابلات عن لوحة وحدة الإدخال/الإخراج (I/O).

ملاحظة: لاحظ اتجاه جميع الكابلات أثناء إزالتها حتى تتمكن من توجيهها بشكل صحيح بعد إعادة وضع لوحة وحدة الإدخال/الإخراج (I/O).



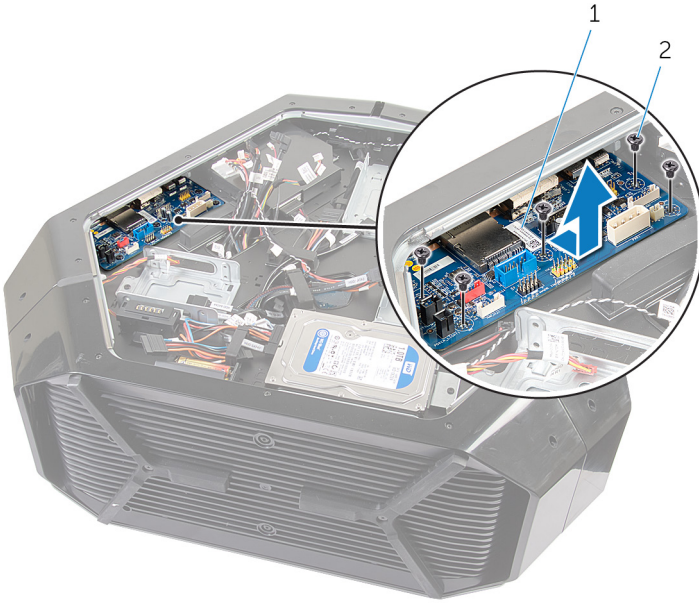
شكل 20. إزالة لوحة الإدخال/الإخراج

2 لوحة الإدخال/الإخراج

1 الكابلات

3 قم بإزالة المسامير اللولبية الخمسة (#6-32x6) التي تثبت لوحة وحدة الإدخال/الإخراج (I/O) في الهيكل.

4 قم بإزاحة لوحة وحدة الإدخال/الإخراج (I/O) ورفعها خارج الهيكل.



شكل 21. إزالة لوحة الإدخال/الإخراج

2 المسامير اللولبية (5)

1 لوحة الإدخال/الإخراج

GUID-98F27B1C-9F09-48EC-83D7-FC85C825E6A4

Identifier

Translated

Status

إعادة وضع لوحة الإدخال/الإخراج

تحذير: قبل أن تبدأ العمل بداخل جهاز الكمبيوتر، اقرأ معلومات الأمان الواردة مع جهاز الكمبيوتر واتبع الخطوات الواردة في **قبل العمل داخل جهاز الكمبيوتر الخاص بك**. بعد الانتهاء من العمل بداخل جهاز الكمبيوتر، اتبع التعليمات الواردة في **بعد العمل داخل جهاز الكمبيوتر الخاص بك**. لمزيد من أفضل ممارسات السلامة، انظر الصفحة الرئيسية الخاصة بالتوافق التنظيمي على www.dell.com/regulatory_compliance.




GUID-7A92D443-BFA9-45ED-8E21-A09E64C03E13

Identifier

Translated

Status

الإجراء

- 1 قم بمحاذاة المنافذ الموجودة في لوحة وحدة الإدخال/الإخراج (I/O) مع الفتحات الخاصة بها على الهيكل، وقم بإزاحتها حتى تستقر في مكانها.
 - 2 قم بمحاذاة فتحات المسامير اللولبية الموجودة في لوحة وحدة الإدخال/الإخراج (I/O) مع فتحات المسامير اللولبية الموجودة في الهيكل.
 - 3 أعد وضع المسامير اللولبية الخمسة (#6-32) التي تثبت لوحة وحدة الإدخال/الإخراج (I/O) في الهيكل.
 - 4 قم بتوصيل الكابلات بلوحة وحدة الإدخال/الإخراج (I/O).
- ملاحظة:  الموصلات الموجودة في لوحة وحدة الإدخال/الإخراج (I/O) مميزة بألوان. تأكد من مطابقة لون موصل لوحة وحدة الإدخال/الإخراج (I/O) مع موصل الكابل. لمزيد من المعلومات حول موصلات وحدة الإدخال/الإخراج (I/O)، راجع **مكونات لوحة وحدة الإدخال/الإخراج (I/O)**.

GUID-3BBF3C01-2E3B-4978-A3CB-5B416271A6CB

Identifier

Translated

Status

المتطلبات التالية

- 1 أعد وضع اللوحتين الجانبيتين اليمنى واليسرى. راجع **"إعادة وضع اللوحتين الجانبيتين"**.
- 2 أعد وضع **قدم التثبيت**.

GUID-9F78473E-F642-411A-8A94-6AF93B6F1008

Identifier

Translated

Status

إزالة كابل مستشعر الحرارة في فتحة إضافة محرك الأقراص

تحذير: قبل أن تبدأ العمل بداخل جهاز الكمبيوتر، اقرأ معلومات الأمان الواردة مع جهاز الكمبيوتر واتبع الخطوات الواردة في **قبل العمل داخل جهاز الكمبيوتر الخاص بك**. بعد الانتهاء من العمل بداخل جهاز الكمبيوتر، اتبع التعليمات الواردة في **بعد العمل داخل جهاز الكمبيوتر الخاص بك**. لمزيد من أفضل ممارسات السلامة، انظر الصفحة الرئيسية الخاصة بالتوافق التنظيمي على www.dell.com/regulatory_compliance.



GUID-18A78661-C670-4556-8319-D3A55CAEFC55

Identifier

Translated

Status

المتطلبات الأساسية

- 1 قم بإزالة **قدم التثبيت**.
- 2 قم بإزالة اللوحتين الجانبيتين اليمنى واليسرى. راجع "إزالة اللوحتين الجانبيتين".

GUID-E608FADD-D5DA-4A6B-9E3F-4D16C79EEA44

Identifier

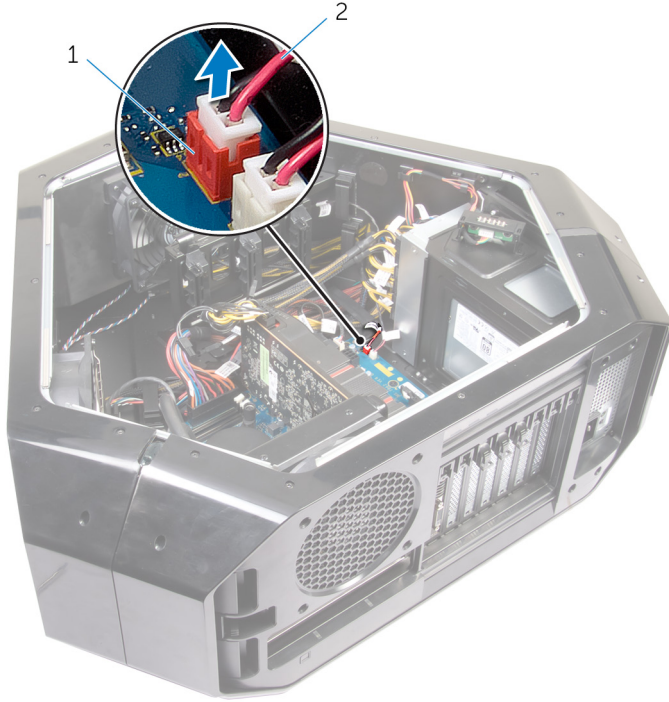
Translated

Status

الإجراء

- 1 قم بإزالة الهيكل على الجانب الأيمن.
- 2 حدد موقع موصل مستشعر الحرارة (SENSOR2) في فتحة إضافة محرك الأقراص على لوحة النظام. لمزيد من المعلومات حول موصل مستشعر الحرارة في فتحة إضافة محرك الأقراص، راجع "**مكونات لوحة النظام**".

3 افصل كابل مستشعر الحرارة في فتحة إضافة محرك الأقراص عن لوحة النظام.



شكل 22. إزالة كابل مستشعر الحرارة في فتحة إضافة محرك الأقراص

1 موصل مستشعر الحرارة في فتحة إضافة
محرك الأقراص

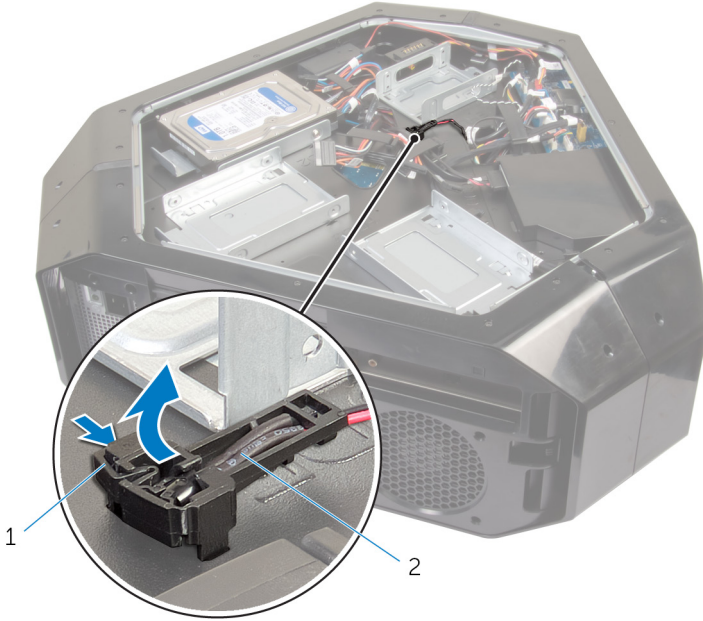
2 كابل مستشعر الحرارة في فتحة إضافة
محرك الأقراص

4 اقلب الهيكل.

5 قم بإزالة الكابل من خلال الفتحة الموجودة على الهيكل.

6 حدد موقع مستشعر الحرارة في فتحة إضافة محرك الأقراص. راجع "منظر من الجانب الأيمن".

7 ادفع لسان التحرير وارفع كابل مستشعر الحرارة في فتحة إضافة محرك الأقراص بعيدًا عن الهيكل.



شكل 23. إزالة كابل مستشعر الحرارة في فتحة إضافة محرك الأقراص

1 لسان التحرير
2 كابل مستشعر الحرارة في فتحة إضافة
محرك الأقراص

GUID-2DC30FD2-9E3A-4C65-8BEC-09600D8BBC56

Identifier

Translated

Status

إعادة وضع كابل مستشعر الحرارة في فتحة إضافة محرك الأقراص

تحذير: قبل أن تبدأ العمل بداخل جهاز الكمبيوتر، اقرأ معلومات الأمان الواردة مع جهاز الكمبيوتر واتبع الخطوات الواردة في **قبل العمل داخل جهاز الكمبيوتر الخاص بك**. بعد الانتهاء من العمل بداخل جهاز الكمبيوتر، اتبع التعليمات الواردة في **بعد العمل داخل جهاز الكمبيوتر الخاص بك**. لمزيد من أفضل ممارسات السلامة، انظر الصفحة الرئيسية الخاصة بالتوافق التنظيمي على www.dell.com/regulatory_compliance.



GUID-EF8896E5-462B-4877-9A8E-D7C7D9D1FF2A

Identifier

Translated

Status

الإجراء

- 1 قم بتوجيه كابل مستشعر الحرارة في فتحة إضافة محرك الأقراص خلال الفتحة الموجودة في الهيكل.
- 2 قم بمحاذاة اللسان الموجود على كابل مستشعر الحرارة في فتحة إضافة محرك الأقراص الموجودة في الهيكل.
- 3 ادفع لسان التحرير الموجود على كابل مستشعر الحرارة في فتحة محرك الأقراص واضغط عليه حتى يستقر في مكانه.
- 4 قم بإمالة الهيكل على الجانب الأيسر.
- 5 قم بتوصيل كابل مستشعر الحرارة في فتحة إضافة محرك الأقراص بلوحة النظام. راجع "[مكونات لوحة النظام](#)".

GUID-F5234AEA-54DA-4272-808B-962FE432F286

Identifier

Translated

Status

المتطلبات التالية

- 1 أعد وضع اللوحيتين الجانبيتين اليمنى واليسرى. راجع "[إعادة وضع اللوحيتين الجانبيتين](#)".
- 2 أعد وضع **قدم التثبيت**.

GUID-AAC0DC5A-1680-492D-804F-52F812D409C2

Identifier

Translated

Status

إزالة وحدات الذاكرة

تحذير: قبل أن تبدأ العمل بداخل جهاز الكمبيوتر، اقرأ معلومات الأمان الواردة مع جهاز الكمبيوتر واتبع الخطوات الواردة في قبل العمل داخل جهاز الكمبيوتر الخاص بك. بعد الانتهاء من العمل بداخل جهاز الكمبيوتر، اتبع التعليمات الواردة في بعد العمل داخل جهاز الكمبيوتر الخاص بك. لمزيد من أفضل ممارسات السلامة، انظر الصفحة الرئيسية الخاصة بالتوافق التنظيمي على www.dell.com/regulatory_compliance.



GUID-A10CB4A8-33C8-48F3-81AD-3FB8E56E04FB

Identifier

Translated

Status

المتطلبات الأساسية

- 1 قم بإزالة قم التثبيت.
- 2 قم بإزالة اللوحين الجانبيين اليمنى واليسرى. راجع "إزالة اللوحين الجانبيين".

GUID-A47D8E8A-AA DB-4A08-B1B7-FDF3BAB1D6DC

Identifier

Translated

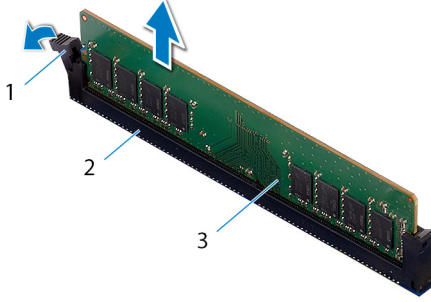
Status

الإجراء

- 1 قم بإمالة الهيكل على الجانب الأيمن.
- 2 حدد موقع وحدات الذاكرة على لوحة النظام. لمزيد من المعلومات حول وحدات الذاكرة، راجع "مكونات لوحة النظام".
- 3 ادفع مشبك التثبيت بعيدًا عن وحدة الذاكرة.

4 قم بإزالة وحدة الذاكرة من فتحة وحدة الذاكرة.

ملاحظة: كرّر الإجراءات من الخطوة 2 إلى الخطوة 4 لإزالة أي وحدات ذاكرة أخرى مركبة في جهاز الكمبيوتر الخاص بك.



شكل 24. إزالة وحدة الذاكرة

2 فتحة وحدة الذاكرة

1 مشبك تثبيت

3 وحدة الذاكرة

GUID-1F5023F5-9868-4AAF-A9F5-BFB400CD890A

Identifier

Translated

Status

إعادة وضع وحدات الذاكرة

تحذير: قبل أن تبدأ العمل بداخل جهاز الكمبيوتر، اقرأ معلومات الأمان الواردة مع جهاز الكمبيوتر واتبع الخطوات الواردة في قبل العمل داخل جهاز الكمبيوتر الخاص بك. بعد الانتهاء من العمل بداخل جهاز الكمبيوتر، اتبع التعليمات الواردة في بعد العمل داخل جهاز الكمبيوتر الخاص بك. لمزيد من أفضل ممارسات السلامة، انظر الصفحة الرئيسية الخاصة بالتوافق التنظيمي على www.dell.com/regulatory_compliance.



GUID-0029122F-1F1E-426E-B354-B2ED39EC8360

Identifier

Translated

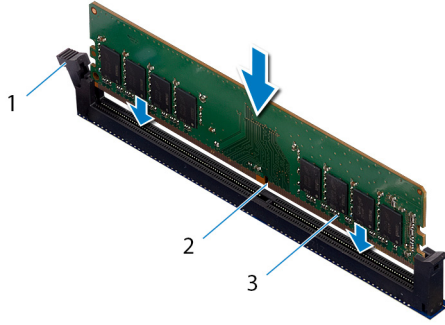
Status

الإجراء

1 قم بمحاذاة الفتحة الموجودة في الجزء السفلي من وحدة الذاكرة مع اللسان الموجود في فتحة وحدة الذاكرة.

2 أدخل وحدة الذاكرة في موصل وحدة الذاكرة حتى تستقر وحدة الذاكرة في مكانها ويصدر مشبك الاحتجاز صوت تكة في مكانه.

ملاحظة: إذا لم تسمع صوت استقرار وحدة الذاكرة في موضعها، فقم بإزالتها وإعادة تركيبها.



2 فتحة وحدة الذاكرة

1 وحدة الذاكرة

3 السن

GUID-8AE114CE-0765-4528-8225-62CD35855A16

Identifier

Translated

Status

المتطلبات التالية

- 1 أعد وضع اللوحين الجانبيين اليمنى واليسرى. راجع "[إعادة وضع اللوحين الجانبيين](#)".
- 2 أعد وضع [قدم التثبيت](#).

GUID-B4F677A5-AC31-4D04-888C-5BEF42FDA20E

Identifier

Translated

Status

إزالة بطاقة الرسومات

تحذير: قبل أن تبدأ العمل بداخل جهاز الكمبيوتر، اقرأ معلومات الأمان الواردة مع جهاز الكمبيوتر واتبع الخطوات الواردة في قبل العمل داخل جهاز الكمبيوتر الخاص بك. بعد الانتهاء من العمل بداخل جهاز الكمبيوتر، اتبع التعليمات الواردة في بعد العمل داخل جهاز الكمبيوتر الخاص بك. لمزيد من أفضل ممارسات السلامة، انظر الصفحة الرئيسية الخاصة بالتوافق التنظيمي على www.dell.com/regulatory_compliance.



GUID-B0F1FEBC-BA60-435A-B8A6-ED03962F288A

Identifier

Translated

Status

المتطلبات الأساسية

- 1 قم بإزالة قدم التثبيت.
- 2 قم بإزالة اللوحتين الجانبيتين اليمنى واليسرى. راجع "إزالة اللوحتين الجانبيتين".

GUID-74AA0B3C-8E94-4359-B6D0-CBBF138F30F2

Identifier

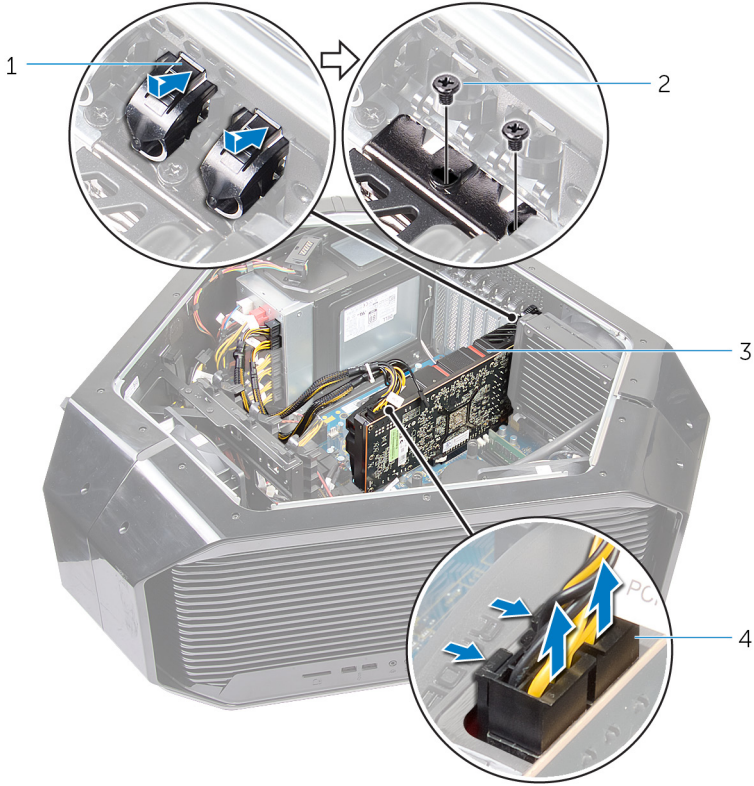
Translated

Status

الإجراء

- 1 قم بإزالة الهيكل على الجانب الأيمن.
- 2 حدد موقع بطاقة الرسومات في لوحة النظام. لمزيد من المعلومات حول بطاقة الرسومات، راجع "مكونات لوحة النظام".
- 3 اضغط على مشبك التحرير الموجود في موصلات كابلات التيار وافصل كابلات التيار من بطاقة الرسومات.
- 4 اضغط على أغطية المسامير اللولبية التي تغطي المسامير اللولبية المثبتة لبطاقة الرسومات بالهيكل.
- 5 قم بإزالة المسامير اللولبيين (#6-32x6) اللذين يثبتان بطاقة الرسومات بالهيكل.

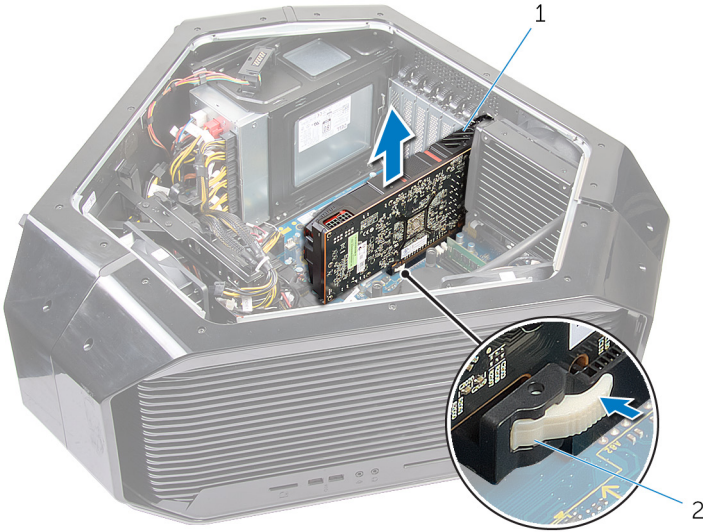
6 اضغط على السنة التحرير الموجودة في موصلات كابلات التيار لفصل كابلات التيار عن بطاقة الرسومات.
 ملاحظة: يختلف موقع موصل وحدة الإمداد بالطاقة (PCIE1 و PCIE2 و PCIE3) على حسب بطاقة الفيديو المركبة.



شكل 25. إزالة بطاقة الرسومات

- | | |
|---|------------------------|
| 1 | غطاء المسامير اللولبية |
| 2 | المسامير اللولبية (2) |
| 3 | بطاقة الرسومات |
| 4 | كبلات التيار (2) |

7 اضغط مع الاستمرار على لسان التثبيت الموجود في موصل بطاقة الرسومات، وأمسك البطاقة من جوانبها العلوية، ثم أخرج البطاقة من الفتحة.



شكل 26. إزالة بطاقة الرسومات

2 لسان التثبيت

1 بطاقة الرسومات

GUID-B39A6E88-5BE8-4905-936B-086878866EBD

Identifier

Translated

Status

إعادة تركيب بطاقة الرسومات

تحذير: قبل أن تبدأ العمل بداخل جهاز الكمبيوتر، اقرأ معلومات الأمان الواردة مع جهاز الكمبيوتر واتبع الخطوات الواردة في قبل العمل داخل جهاز الكمبيوتر الخاص بك. بعد الانتهاء من العمل بداخل جهاز الكمبيوتر، اتبع التعليمات الواردة في بعد العمل داخل جهاز الكمبيوتر الخاص بك. لمزيد من أفضل ممارسات السلامة، انظر الصفحة الرئيسية الخاصة بالتوافق التنظيمي على www.dell.com/regulatory_compliance.



GUID-0F377957-3583-4585-AF43-F0E4E2C39BE5

Identifier

Translated

Status

الإجراء

- 1 قم بمحاذاة بطاقة الرسومات مع موصل بطاقة PCI-Express في لوحة النظام.
- 2 ضع البطاقة في الموصل واضغط لأسفل بقوة. تأكد من أن البطاقة مثبتة بإحكام.
- 3 أعد وضع المسامير اللولبية (#6-32x6) اللذين يثبتان بطاقة الرسومات بالهيكل.
- 4 قم بتوصيل كابلات التيار ببطاقة الرسومات.
- 5 ملاحظة: يختلف موقع موصل وحدة الإمداد بالطاقة (PCI E1 و PCI E2 و PCI E3) على حسب بطاقة الفيديو المركبة.
- 6 من خارج الهيكل، ادفع أعطية المسامير اللولبية إلى الداخل لتغطية المسامير اللولبية التي تثبت بطاقة الرسومات بالهيكل.
- 6 قم بتوصيل كابلات التيار ببطاقة الرسومات.

GUID-F1BCA9BB-F017-45E3-93EE-5F2317589039

Identifier

Translated

Status

المتطلبات التالية

- 1 أعد وضع اللوحيتين الجانبيتين اليمنى واليسرى. راجع "إعادة وضع اللوحيتين الجانبيتين".
- 2 أعد وضع قدم التثبيت.

GUID-2AA45203-761B-48B7-AFC6-53998013AC5C

Identifier

Translated

Status

إزالة بطاقات الرسومات المتعددة

تحذير: قبل أن تبدأ العمل بداخل جهاز الكمبيوتر، اقرأ معلومات الأمان الواردة مع جهاز الكمبيوتر واتبع الخطوات الواردة في قبل العمل داخل جهاز الكمبيوتر الخاص بك. بعد الانتهاء من العمل بداخل جهاز الكمبيوتر، اتبع التعليمات الواردة في بعد العمل داخل جهاز الكمبيوتر الخاص بك. لمزيد من أفضل ممارسات السلامة، انظر الصفحة الرئيسية الخاصة بالتوافق التنظيمي على www.dell.com/regulatory_compliance.



GUID-5E21B308-7636-4A61-A27E-425263E3A144

Identifier

Translated

Status

المتطلبات الأساسية

- 1 قم بإزالة قم التثبيت.
- 2 قم بإزالة اللوحتين الجانبيتين اليمنى واليسرى. راجع "إزالة اللوحتين الجانبيتين".

GUID-8B850E19-FA5D-4836-81EE-C2B19FB75A33

Identifier

Translated

Status

الإجراء

- 1 قم بإمالة الهيكل على الجانب الأيمن.
- 2 حدد موقع بطاقة الرسومات (موصل بطاقة PCI-Express) على لوحة النظام. لمزيد من المعلومات حول موصل بطاقة الرسومات، راجع "مكونات لوحة النظام".

3 ارفع قنطرة الرسومات التي يتم من خلالها توصيل بطاقات الرسومات.



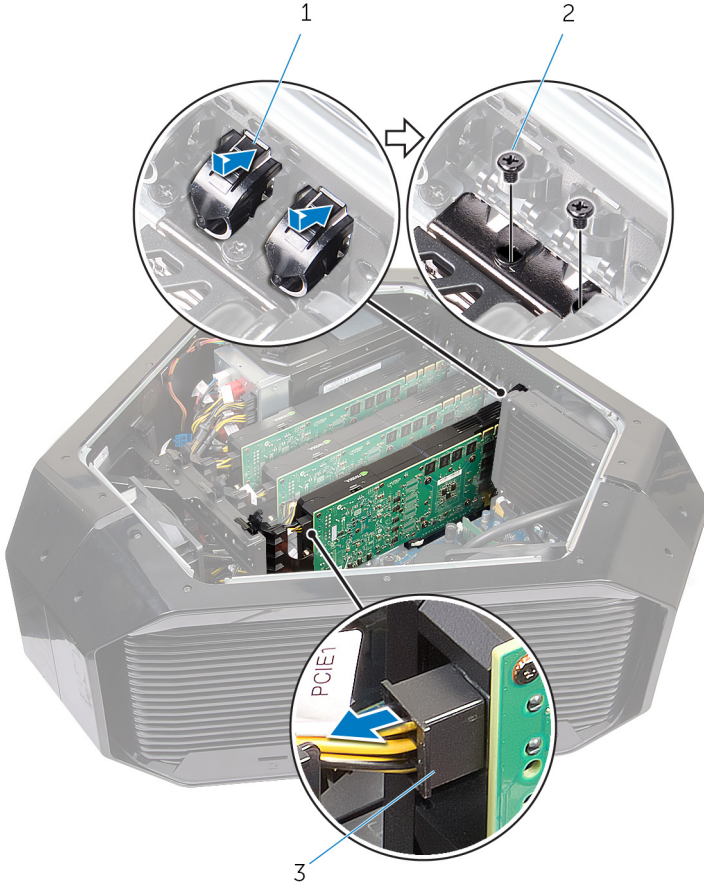
شكل 27. إزالة قنطرة الرسومات

1 قنطرة الرسومات

- 4 بدءًا ببطاقة الرسومات الموجودة في الفتحة (SLOT1) عبر موصل بطاقة PCI-Express، اضغط على أغطية المسامير اللولبية التي تغطي المسامير اللولبية المثبتة لبطاقة الرسومات وادفعها.
- 5 قم بإزالة المسامير اللولبية (#6-32) اللذين يثبتان بطاقة الرسومات بالهيكل.

اضغط على السنّة التحرير الموجودة في موصلات كابلات التيار لفصل كابلات التيار عن بطاقة الرسومات.

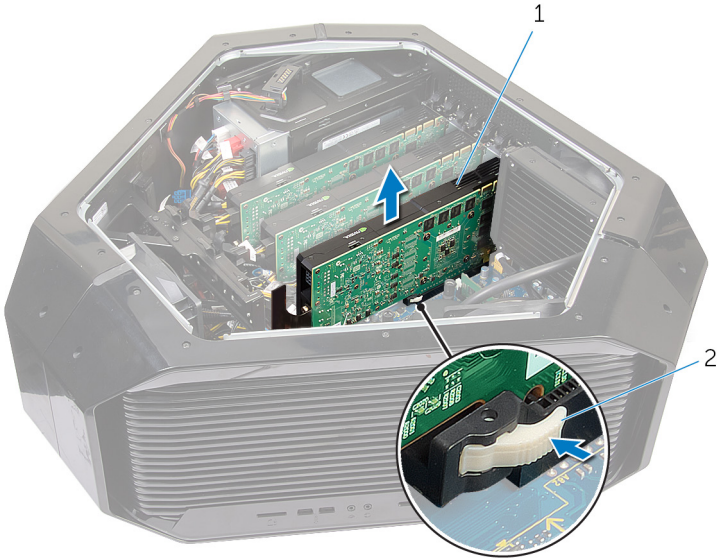
ملاحظة: يختلف موقع موصل وحدة الإمداد بالطاقة (PCIe1 و PCIe2 و PCIe3) على حسب بطاقة الفيديو المركبة.



شكل 28. إزالة بطاقات الرسومات المتعددة

- | | |
|---|------------------------|
| 1 | غطاء المسامير اللولبية |
| 2 | المسامير اللولبية (2) |
| 3 | كبلات التيار (2) |

7 اضغط مطولاً على عروة التثبيت في موصل البطاقة، وأمسك البطاقة من جوانبها العلوية، ثم أخرج البطاقة من موصل البطاقة.



شكل 29. إزالة بطاقات الرسومات المتعددة

1 بطاقة الرسومات 2 لسان التثبيت

8 كزر الخطوات من 2 إلى 7 لإزالة بطاقة الرسومات في موصل بطاقة PCI-Express (الفتحة SLO7) وموصل بطاقة PCI-Express x16 (الفتحة SLO4).

GUID-924C7ACB-CB48-48B1-A25E-2E72309E8C5C

Identifier

Translated

Status

إعادة وضع بطاقات الرسومات المتعددة

تحذير: قبل أن تبدأ العمل بداخل جهاز الكمبيوتر، اقرأ معلومات الأمان الواردة مع جهاز الكمبيوتر واتبع الخطوات الواردة في **قبل العمل داخل جهاز الكمبيوتر الخاص بك**. بعد الانتهاء من العمل بداخل جهاز الكمبيوتر، اتبع التعليمات الواردة في **بعد العمل داخل جهاز الكمبيوتر الخاص بك**. لمزيد من أفضل ممارسات السلامة، انظر الصفحة الرئيسية الخاصة بالتوافق التنظيمي على www.dell.com/regulatory_compliance.



GUID-88E7ABCE-F856-4FB9-802D-8E2CD49018E7

Identifier

Translated

Status

الإجراء

- حدد موقع موصل بطاقة الرسومات (PCI-Express (الفتحة SLOT7)) على لوحة النظام. لمزيد من المعلومات حول موصل الرسومات، راجع "[مكونات لوحة النظام](#)".
- قم بمحاذاة بطاقة الرسومات مع موصل بطاقة PCI-Express (الفتحة SLOT7) في لوحة النظام.
- ضع البطاقة في الموصل واضغط عليها لأسفل بإحكام. تأكد أن البطاقة مثبتة بقوة في الفتحة.
- ملاحظة: كرر الخطوات 2 و 3 لتركيب بطاقة الرسومات في موصل البطاقة PCI-Express (الفتحة SLOT4) وموصل بطاقة PCI-Express (الفتحة SLOT1).
- أعد وضع المسمارين اللولبيين (#6-32X) اللذين يثبتان بطاقة الرسومات بالهيكل.
- ضع قنطرة الرسومات التي يتم من خلالها توصيل بطاقات الرسومات.
- قم بتوصيل كابلات التيار ببطاقة الرسومات.
- ملاحظة: يختلف موقع موصل وحدة الإمداد بالطاقة (PCIE1 و PCIE2 و PCIE3) على حسب بطاقة الفيديو المركبة.
- من خارج الهيكل، ادفع أغشية المسامير اللولبية إلى الداخل لتغطية المسامير اللولبية التي تثبت بطاقة الرسومات.

GUID-11531C27-4A5B-417F-A1EB-9D786565EE33

Identifier

Translated

Status

المتطلبات التالية

- 1 أعد وضع اللوحتين الجانبيتين اليمنى واليسرى. راجع "إعادة وضع اللوحتين الجانبيتين".
- 2 أعد وضع قدم التثبيت.

GUID-C9FD7332-C2FA-42A1-8D1D-DB62492AC771

Identifier

Translated

Status

إزالة بطاقات الرسومات كاملة الطول

تحذير: قبل أن تبدأ العمل بداخل جهاز الكمبيوتر، اقرأ معلومات الأمان الواردة مع جهاز الكمبيوتر واتبع الخطوات الواردة في قبل العمل داخل جهاز الكمبيوتر الخاص بك. بعد الانتهاء من العمل بداخل جهاز الكمبيوتر، اتبع التعليمات الواردة في بعد العمل داخل جهاز الكمبيوتر الخاص بك. لمزيد من أفضل ممارسات السلامة، انظر الصفحة الرئيسية الخاصة بالتوافق التنظيمي على www.dell.com/regulatory_compliance.



GUID-A4E70C70-4960-456A-87F7-1D636D8CFCDF

Identifier

Translated

Status

المتطلبات الأساسية

- 1 قم بإزالة قم التثبيت.
- 2 قم بإزالة اللوحتين الجانبيتين اليمنى واليسرى. راجع "إزالة اللوحتين الجانبيتين".

GUID-7A12A775-8FF1-49CD-ACE3-09DCA2045374

Identifier

Translated

Status

الإجراء

- 1 قم بإمالة الهيكل على الجانب الأيمن.
- 2 حدد موقع بطاقة الرسومات (موصل بطاقة PCI-Express) على لوحة النظام. لمزيد من المعلومات حول موصل الرسومات، راجع "مكونات لوحة النظام".
- 3 اضغط مع الاستمرار على لسان التثبيت الموجود على المشبك.

4 اسحب المشبك بعيداً عن الدعامة.



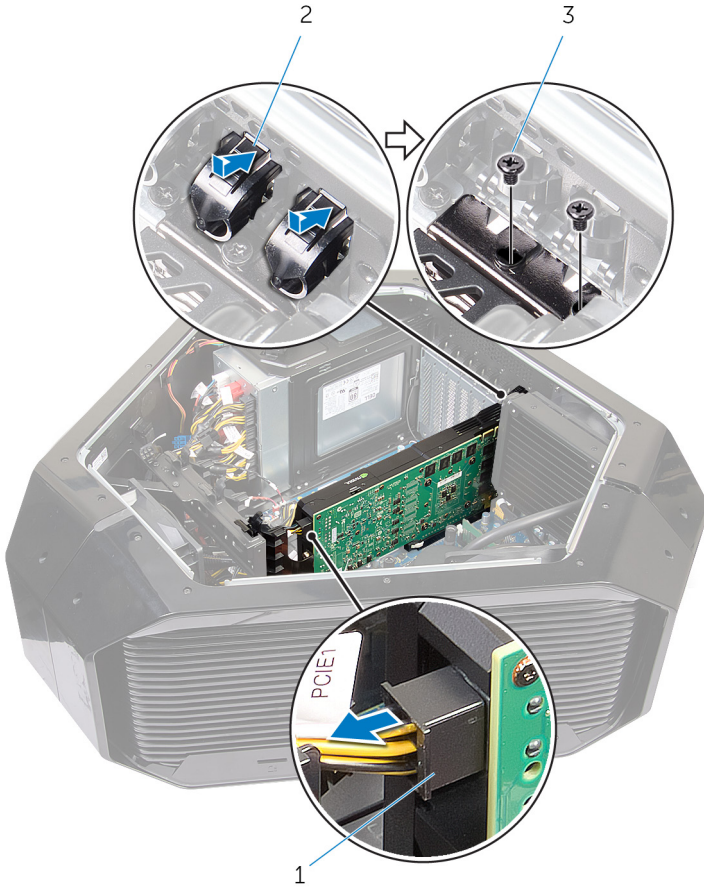
شكل 30. إزالة بطاقة الرسومات كاملة الطول

- | | |
|---|--------------|
| 1 | مشبك |
| 2 | لسان التثبيت |
| 3 | الحامل |

- 5 اضغط على أغطية المسامير اللولبية التي تغطي المسامير اللولبية المثبتة لبطاقة الرسومات بالهيكل.
- 6 قم بإزالة المسامير اللولبية (#6-32x6) اللذين يثبتان بطاقة الرسومات بالهيكل.

7 اضغط على السنّة التحرير الموجودة في موصلات كابلات التيار لفصل كابلات التيار عن بطاقة الرسومات.

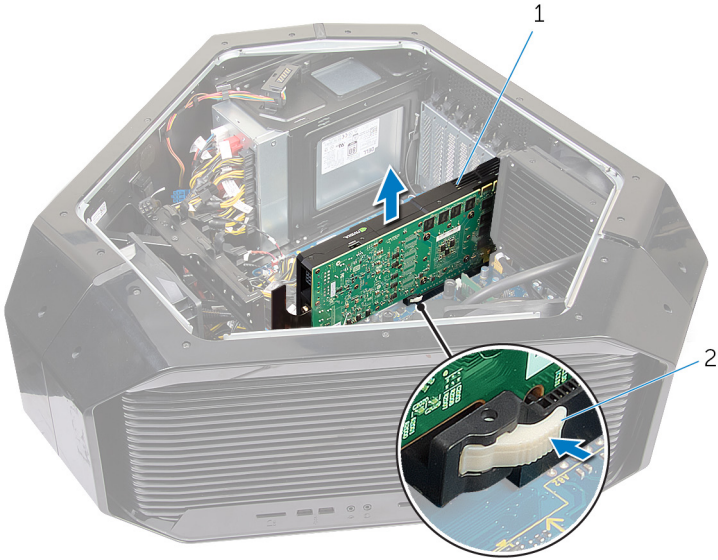
ملاحظة: يختلف موقع موصل وحدة الإمداد بالطاقة (PCIE1 و PCIE2 و PCIE3) على حسب بطاقة الفيديو المركبة.



شكل 31. إزالة بطاقة الرسومات كاملة الطول

- | | |
|---|------------------------|
| 1 | غطاء المسامير اللولبية |
| 2 | المسامير اللولبية (2) |
| 3 | كابلات التيار (2) |

8 اضغط مطولاً على عروة التثبيت في موصل البطاقة، وأمسك البطاقة من جوانبها العلوية، ثم أخرج البطاقة من موصل البطاقة.



شكل 32. إزالة بطاقة الرسومات كاملة الطول

2 لسان التثبيت

1 بطاقة الرسومات

GUID-B08D3BE1-06A2-474C-91E5-6ED1A5525146

Identifier

Translated

Status

إعادة وضع بطاقات الرسومات كاملة الطول

تحذير: قبل أن تبدأ العمل بداخل جهاز الكمبيوتر، اقرأ معلومات الأمان الواردة مع جهاز الكمبيوتر واتبع الخطوات الواردة في قبل العمل داخل جهاز الكمبيوتر الخاص بك. بعد الانتهاء من العمل بداخل جهاز الكمبيوتر، اتبع التعليمات الواردة في بعد العمل داخل جهاز الكمبيوتر الخاص بك. لمزيد من أفضل ممارسات السلامة، انظر الصفحة الرئيسية الخاصة بالتوافق التنظيمي على www.dell.com/regulatory_compliance.



GUID-2F4EBB6E-D393-448D-9445-B87CAF905EA7

Identifier

Translated

Status

الإجراء

- 1 قم بمحاذاة بطاقة الرسومات مع موصل بطاقة PCI-Express في لوحة النظام.
 - 2 ضع البطاقة في الموصل واضغط عليها لأسفل بإحكام. تأكد من أن البطاقة مثبتة بإحكام.
 - 3 اضغط مع الاستمرار على لسان التثبيت الموجود على المشبك.
 - 4 ادفع المشبك باتجاه الجزء الخلفي من الدعامة.
 - 5 أعد وضع المسامير اللولبية (6-32x6) اللذين يثبتان بطاقة الرسومات بالهيكل.
 - 6 قم بتوصيل كابلات التيار ببطاقة الرسومات.
- ملاحظة: يختلف موقع موصل وحدة الإمداد بالطاقة (PCI1 و PCI2 و PCI3) على حسب بطاقة الفيديو المركبة.
- 7 من خارج الهيكل، ادفع أغطية المسامير اللولبية إلى الداخل لتغطية المسامير اللولبية التي تثبت بطاقة الرسومات.

GUID-5A32DDF9-DA8A-4EDF-91DA-34BCAC63094D

Identifier

Translated

Status

المتطلبات التالية

- 1 أعد وضع اللوحيتين الجانبيتين اليمنى واليسرى. راجع "إعادة وضع اللوحيتين الجانبيتين".
- 2 أعد وضع قدم التثبيت.

GUID-4AF7A7F4-79DC-43F4-A4DF-63362F890FB6

Identifier

Translated

Status

إزالة البطاقة اللاسلكية

تحذير: قبل أن تبدأ العمل بداخل جهاز الكمبيوتر، اقرأ معلومات الأمان الواردة مع جهاز الكمبيوتر واتبع الخطوات الواردة في قَبْلِ العمل داخل جهاز الكمبيوتر الخاص بك. بعد الانتهاء من العمل بداخل جهاز الكمبيوتر، اتبع التعليمات الواردة في بعد العمل داخل جهاز الكمبيوتر الخاص بك. لمزيد من أفضل ممارسات السلامة، انظر الصفحة الرئيسية الخاصة بالتوافق التنظيمي على www.dell.com/regulatory_compliance.



GUID-0713E7C7-5F5F-4CD5-B552-348455CC3F8A

Identifier

Translated

Status

المتطلبات الأساسية

- 1 قم بإزالة قدم التثبيت. راجع "إزالة قدم التثبيت".
- 2 قم بإزالة اللوحتين الجانبيتين اليمنى واليسرى. راجع "إزالة اللوحتين الجانبيتين".
- 3 إذا كانت لديك بطاقات رسومات متعددة مركبة، قم بإزالة بطاقة الرسومات. راجع "إزالة بطاقات الرسومات المتعددة".

GUID-B5CAC652-19C7-4C2D-B0F2-A76DC6AAC6A5

Identifier

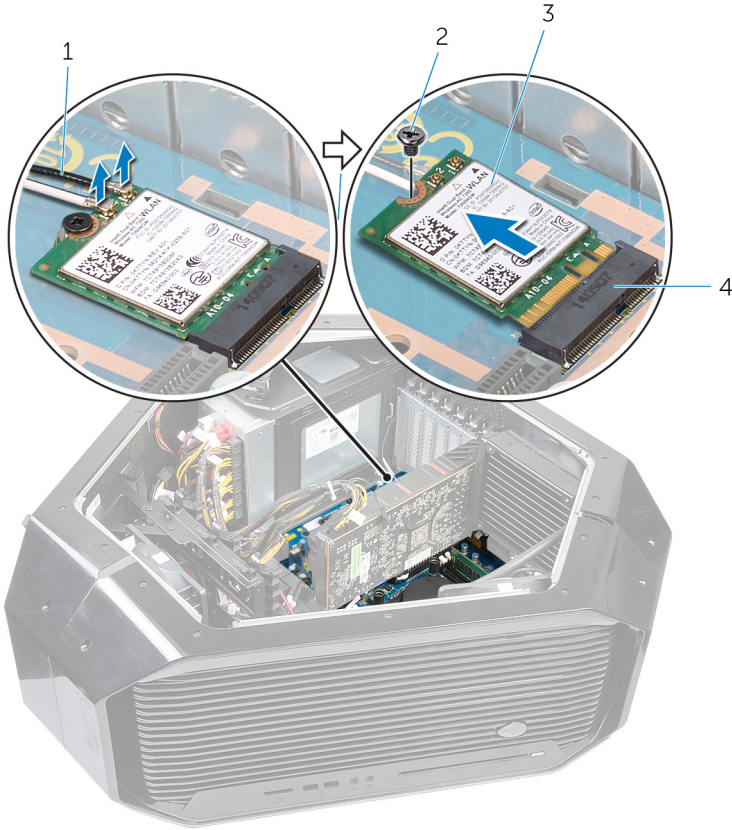
Translated

Status

الإجراء

- 1 قم بإزالة الهيكل على الجانب الأيمن.
- 2 قم بفصل كابلات الهوائي من البطاقة اللاسلكية.
- 3 قم بإزالة المسامير اللولبية (M2x3) الذي يثبت البطاقة اللاسلكية في الهيكل.

4 قم بإزاحة البطاقة اللاسلكية وأخرجها من فتحة البطاقة اللاسلكية.



شكل 33. إزالة البطاقة اللاسلكية

- | | |
|---|------------------------|
| 1 | كابلات الهوائي |
| 2 | المسمار اللولبي |
| 3 | البطاقة اللاسلكية |
| 4 | فتحة البطاقة اللاسلكية |

GUID-94E88AEC-6F12-4B0E-AA6A-B28D8E200225

Identifier

Translated

Status

إعادة تركيب البطاقة اللاسلكية.

تحذير: قبل أن تبدأ العمل بداخل جهاز الكمبيوتر، اقرأ معلومات الأمان الواردة مع جهاز الكمبيوتر واتبع الخطوات الواردة في قبل العمل داخل جهاز الكمبيوتر الخاص بك. بعد الانتهاء من العمل بداخل جهاز الكمبيوتر، اتبع التعليمات الواردة في بعد العمل داخل جهاز الكمبيوتر الخاص بك. لمزيد من أفضل ممارسات السلامة، انظر الصفحة الرئيسية الخاصة بالتوافق التنظيمي على www.dell.com/regulatory_compliance.



GUID-C7FA79C2-0993-4AFA-82CC-33A44CDA81F4

Identifier

Translated

Status

الإجراء

- 1 قم بمحاذاة السن الموجود على البطاقة اللاسلكية مع اللسان الموجود في فتحة البطاقة اللاسلكية.
 - 2 أدخل البطاقة اللاسلكية بزاوية في الموصل.
 - 3 أعد وضع المسمار اللولبي (M2x3) الذي يثبت البطاقة اللاسلكية بالهيكل.
 - 4 قم بتوصيل كابلات الهوائي بالبطاقة اللاسلكية.
- يشير الملصق الموجود في طرف كابلات الهوائي إلى نظام ألوان البطاقة اللاسلكية التي يدعمها جهاز الكمبيوتر الخاص بك.
- جدول 2. نظام ألوان كابلات الهوائي

لون ملصق كبل الهوائي	الموصلات الموجودة في البطاقة اللاسلكية
أسود	الكابل الإضافي (1)
أبيض	الكابل الرئيسي (2)

GUID-C2EBD4BC-F8C2-4AF9-8401-3A1374ED0171

Identifier

Translated

Status

المتطلبات التالية

- 1 إذا كانت لديك بطاقات رسومات متعددة، فأعد وضع بطاقة الرسومات. راجع "[إعادة وضع بطاقات الرسومات المتعددة](#)".
- 2 أعد وضع اللوحتين الجانبيتين اليمنى واليسرى. راجع "[إعادة وضع اللوحتين الجانبيتين](#)".
- 3 أعد وضع [قدم التثبيت](#).

GUID-30EEBC49-DE3E-4C3F-8226-86CE5F32F388

Identifier

Translated

Status

إزالة البطارية الخلية المصغرة

تحذير: قبل أن تبدأ العمل بداخل جهاز الكمبيوتر، اقرأ معلومات الأمان الواردة مع جهاز الكمبيوتر واتبع الخطوات الواردة في قبل العمل داخل جهاز الكمبيوتر الخاص بك. بعد الانتهاء من العمل بداخل جهاز الكمبيوتر، اتبع التعليمات الواردة في بعد العمل داخل جهاز الكمبيوتر الخاص بك. لمزيد من أفضل ممارسات السلامة، انظر الصفحة الرئيسية الخاصة بالتوافق التنظيمي على www.dell.com/regulatory_compliance.



تنبيه: تؤدي إزالة البطارية الخلية المصغرة إلى إعادة ضبط إعدادات برنامج إعداد BIOS إلى الإعدادات الافتراضية. يُوصى بأن تلاحظ إعدادات برنامج إعداد BIOS قبل إزالة البطارية الخلية المصغرة.



GUID-0988610C-3849-4E27-AE30-252FA3398E91

Identifier

Translated

Status

المتطلبات الأساسية

- 1 قم بإزالة قدم التثبيت.
- 2 قم بإزالة اللوحتين الجانبيتين اليمنى واليسرى. راجع "إزالة اللوحتين الجانبيتين".
- 3 إذا كانت لديك بطاقات رسومات متعددة مركبة، فقم بإزالة بطاقة الرسومات. راجع "إزالة بطاقات الرسومات المتعددة".

GUID-9DD10358-458F-448D-B5A2-F6B6A038A543

Identifier

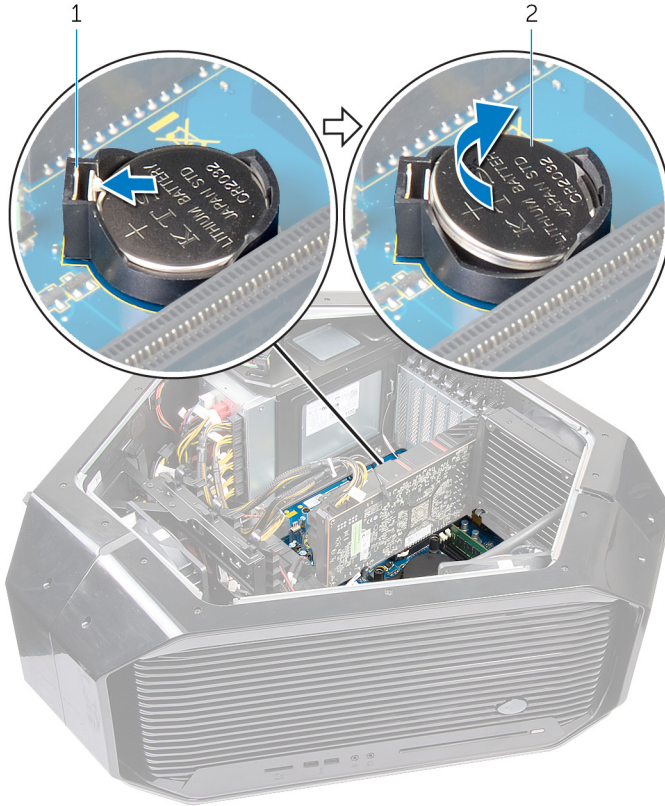
Translated

Status

الإجراء

- 1 قم بإزالة الهيكل على الجانب الأيمن.

2 ادفع ذراع تحرير البطارية الخلوية المصغرة لإزالة البطارية الخلوية المصغرة.



شكل 34. إزالة البطارية الخلوية المصغرة

1 ذراع تحرير البطارية الخلوية المصغرة 2 البطارية الخلوية المصغرة

GUID-5E22F4A0-F01F-4522-8155-BE22A8CA6E5F

Identifier

Translated

Status

إعادة تركيب البطارية الخلوية المصغرة.

تحذير: قبل أن تبدأ العمل بداخل جهاز الكمبيوتر، اقرأ معلومات الأمان الواردة مع جهاز الكمبيوتر واتبع الخطوات الواردة في قبل العمل داخل جهاز الكمبيوتر الخاص بك. بعد الانتهاء من العمل بداخل جهاز الكمبيوتر، اتبع التعليمات الواردة في بعد العمل داخل جهاز الكمبيوتر الخاص بك. لمزيد من أفضل ممارسات السلامة، انظر الصفحة الرئيسية الخاصة بالتوافق التنظيمي على www.dell.com/regulatory_compliance.



GUID-BBF2DE55-FBBB-48A1-AD58-FA4B5FF4283C

Identifier

Translated

Status

الإجراء

أدخل البطارية الخلوية المصغرة في الحاوية مع جعل الجانب الموجود عليه الملصق "+" متجهًا لأعلى واضغط على البطارية الخلوية المصغرة في الحاوية.

GUID-D1EB4A34-478F-4DE8-8A2A-DE3F030991A7

Identifier

Translated

Status

المتطلبات التالية

- 1 إذا كانت لديك بطاقات رسومات متعددة مثبتة، فأعد وضع بطاقات الرسومات. راجع "إعادة وضع بطاقات الرسومات المتعددة".
- 2 أعد وضع اللوحتين الجانبيتين اليمنى واليسرى. راجع "إعادة وضع اللوحتين الجانبيتين".
- 3 قم بإزالة قدم التثبيت.

GUID-B63371BE-DEBB-474B-9DBB-5F047DB2CCEC

Identifier

Translated

Status

إزالة المروحة العلوية

تحذير: قبل أن تبدأ العمل بداخل جهاز الكمبيوتر، اقرأ معلومات الأمان الواردة مع جهاز الكمبيوتر واتبع الخطوات الواردة في قبل العمل داخل جهاز الكمبيوتر الخاص بك. بعد الانتهاء من العمل بداخل جهاز الكمبيوتر، اتبع التعليمات الواردة في بعد العمل داخل جهاز الكمبيوتر الخاص بك. لمزيد من أفضل ممارسات السلامة، انظر الصفحة الرئيسية الخاصة بالتوافق التنظيمي على www.dell.com/regulatory_compliance.



GUID-B9889D19-9BC7-4F08-BAB9-52E29A715A39

Identifier

Translated

Status

المتطلبات الأساسية

- 1 قم بإزالة قم التثبيت.
- 2 قم بإزالة اللوحتين الجانبيتين اليمنى واليسرى. راجع "إزالة اللوحتين الجانبيتين".

GUID-D6CC5ECE-7453-4833-8117-8111150303EA

Identifier

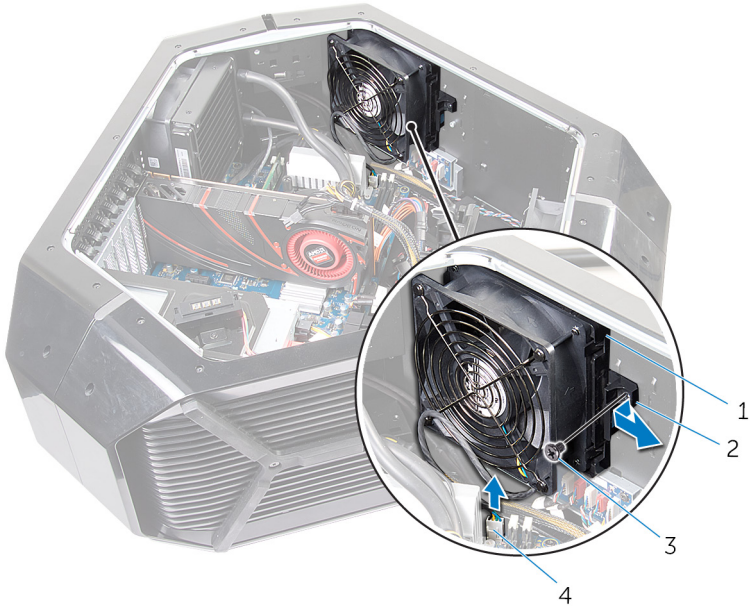
Translated

Status

الإجراء

- 1 قم بإمالة الهيكل على الجانب الأيمن.
- 2 افصل كابل المروحة العلوية عن الموصل الموجود في لوحة النظام. لمزيد من المعلومات حول موصل كابل المروحة العلوية، راجع "مكونات لوحة النظام".
- 3 قم بإزالة المسمار اللولبي (#6-32x6) الذي يثبت المروحة العلوية في الهيكل.
- 4 اسحب اللسان وحزّره بعيداً عن الهيكل وقم بتحريك المروحة العلوية باتجاه الجانب الأيمن.

5 ارفع المروحة العلوية إلى خارج الهيكل.



شكل 35. إزالة المروحة العلوية

- | | |
|---|--------------------|
| 1 | المروحة العلوية |
| 2 | لسان التحرير |
| 3 | المسمار اللولبي |
| 4 | كابل مروحة الذاكرة |

GUID-691AF7C7-BC54-414F-8EC6-28DA52681567

Identifier

Translated

Status

إعادة وضع المروحة العلوية

تحذير: قبل أن تبدأ العمل بداخل جهاز الكمبيوتر، اقرأ معلومات الأمان الواردة مع جهاز الكمبيوتر واتبع الخطوات الواردة في قبل العمل داخل جهاز الكمبيوتر الخاص بك. بعد الانتهاء من العمل بداخل جهاز الكمبيوتر، اتبع التعليمات الواردة في بعد العمل داخل جهاز الكمبيوتر الخاص بك. لمزيد من أفضل ممارسات السلامة، انظر الصفحة الرئيسية الخاصة بالتوافق التنظيمي على www.dell.com/regulatory_compliance.



GUID-617EB6B9-90AD-4D1D-99D5-14515AE96D8C

Identifier

Translated

Status

الإجراء

- 1 قم بمحاذاة الألسنة الموجودة في المروحة العلوية مع الفتحات الموجودة في الهيكل وقم بإزاحة المروحة حتى تستقر في موضعها.
- 2 أعد وضع المسمار اللولبي (#6-32) الذي يثبت المروحة العلوية في الهيكل.
- 3 قم بتوصيل كابل المروحة العلوية من الموصل الموجود على لوحة النظام. لمزيد من المعلومات حول موصل كابل المروحة العلوية، راجع "مكونات لوحة النظام".

GUID-BB0BD62D-4DD7-478F-91DB-B22419BBC6E0

Identifier

Translated

Status

المتطلبات التالية

- 1 أعد وضع اللوحيتين الجانبيتين اليمنى واليسرى. راجع "إعادة وضع اللوحيتين الجانبيتين".
- 2 أعد وضع قدم التثبيت.

GUID-1328A5E6-93D4-47C3-BD7C-DC41AE7FEBB5

Identifier

Translated

Status

إزالة لوحة الشعار

تحذير: قبل أن تبدأ العمل بداخل جهاز الكمبيوتر، اقرأ معلومات الأمان الواردة مع جهاز الكمبيوتر واتبع الخطوات الواردة في قبل العمل داخل جهاز الكمبيوتر الخاص بك. بعد الانتهاء من العمل بداخل جهاز الكمبيوتر، اتبع التعليمات الواردة في بعد العمل داخل جهاز الكمبيوتر الخاص بك. لمزيد من أفضل ممارسات السلامة، انظر الصفحة الرئيسية الخاصة بالتوافق التنظيمي على www.dell.com/regulatory_compliance.



GUID-EED64ABC-7033-4FA4-97A6-369298B4649F

Identifier

Translated

Status

المتطلبات الأساسية

- 1 قم بإزالة قم التثبيت.
- 2 قم بإزالة اللوحتين الجانبيتين اليمنى واليسرى. راجع "إزالة اللوحتين الجانبيتين".
- 3 قم بإزالة المروحة العلوية.


GUID-C032E7C6-D152-40F7-8597-3A6C9D4F386C

Identifier

Translated

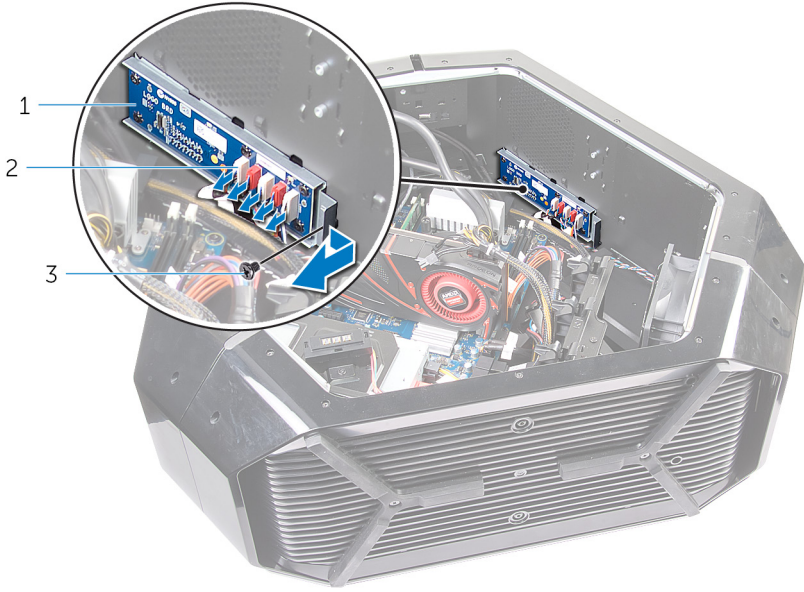
Status

الإجراء

ملاحظة: لاحظ اتجاه جميع الكابلات أثناء إزالتها حتى تتمكن من توجيهها بشكل صحيح بعد إعادة وضع لوحة الشعار. 

- 1 قم بإزالة الهيكل على الجانب الأيمن.
- 2 افصل جميع الكابلات عن لوحة الشعار.
- 3 قم بإزالة المسمار اللولبي (6-32x6) الذي يثبت لوحة الشعار بالهيكل.

4 ارفع لوحة الشعار خارج الهيكل.



شكل 36. إزالة لوحة الشعار

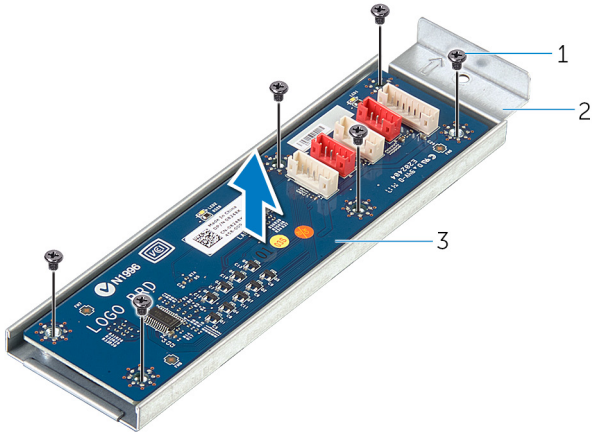
2 الموصل

1 لوحة الشعار

3 المسمار اللولبي

5 قم بإزالة المسامير اللولبية الستة (#6-32x6) التي تثبت لوحة الشعار بالدعامة.

6 قم بإزالة لوحة الشعار من الدعامة.



شكل 37. إزالة لوحة الشعار

2 دعامة لوحة الشعار

1 المسامير اللولبية (6)

3 لوحة الشعار

GUID-5D4718A2-DEBB-4ABC-9F1F-7E0853060193

Identifier

Translated

Status

إعادة وضع لوحة الشعار

تحذير: قبل أن تبدأ العمل بداخل جهاز الكمبيوتر، اقرأ معلومات الأمان الواردة مع جهاز الكمبيوتر واتبع الخطوات الواردة في قبل العمل داخل جهاز الكمبيوتر الخاص بك. بعد الانتهاء من العمل بداخل جهاز الكمبيوتر، اتبع التعليمات الواردة في بعد العمل داخل جهاز الكمبيوتر الخاص بك. لمزيد من أفضل ممارسات السلامة، انظر الصفحة الرئيسية الخاصة بالتوافق التنظيمي على www.dell.com/regulatory_compliance.



GUID-A6E9260D-9BF1-448E-BB8A-369FA0513C9D

Identifier

Translated

Status

الإجراء

- 1 قم بمحاذاة فتحات المسامير اللولبية الموجودة في لوحة الشعار مع فتحات المسامير اللولبية الموجودة في الدعامة، وقم بإزاحة لوحة الشعار حتى تستقر في مكانها.
- 2 أعد وضع المسامير اللولبية الستة (6-32x6) التي تثبت لوحة الشعار بالدعامة.
- 3 قم بإزاحة لوحة الشعار إلى داخل الهيكل.
- 4 أعد وضع المسامير اللولبية (6-32x6) الذي يثبت لوحة الشعار بالدعامة.
- 5 قم بتوجيهه وتوصيل كل سلك إلى لوحة النظام.

GUID-E19363D8-A87E-4F3A-BAF8-F4AA76C3514F

Identifier

Translated

Status

المتطلبات التالية

- 1 أعد وضع اللوحتين الجانبيتين اليمنى واليسرى. راجع "إعادة وضع اللوحتين الجانبيتين".
- 2 أعد وضع قدم التثبيت.

GUID-1C25F362-25CF-40CD-8A9B-2B98FB94F5FC

Identifier

Translated

Status

إزالة محرك الحالة الثابتة

تحذير: قبل أن تبدأ العمل بداخل جهاز الكمبيوتر، اقرأ معلومات الأمان الواردة مع جهاز الكمبيوتر واتبع الخطوات الواردة في قبل العمل داخل جهاز الكمبيوتر الخاص بك. بعد الانتهاء من العمل بداخل جهاز الكمبيوتر، اتبع التعليمات الواردة في بعد العمل داخل جهاز الكمبيوتر الخاص بك. لمزيد من أفضل ممارسات السلامة، انظر الصفحة الرئيسية الخاصة بالتوافق التنظيمي على www.dell.com/regulatory_compliance.



تنبيه: محركات أقراص الحالة الثابتة قابلة للكسر. ولذا توخ الحذر عند التعامل معها.



تنبيه: لتجنب فقد البيانات، لا تقم بإزالة محرك الأقراص الثابتة عندما يكون جهاز الكمبيوتر في حالة سكون أو في حالة تشغيل.



GUID-A10CB4A8-33C8-48F3-81AD-3FB8E56E04FB

Identifier

Translated

Status

المتطلبات الأساسية

- 1 قم بإزالة قيد التنبيه.
- 2 قم بإزالة اللوحين الجانبيين اليمنى واليسرى. راجع "إزالة اللوحين الجانبيين".

GUID-3F39C90B-089F-43CF-A470-245E35A69FD8

Identifier

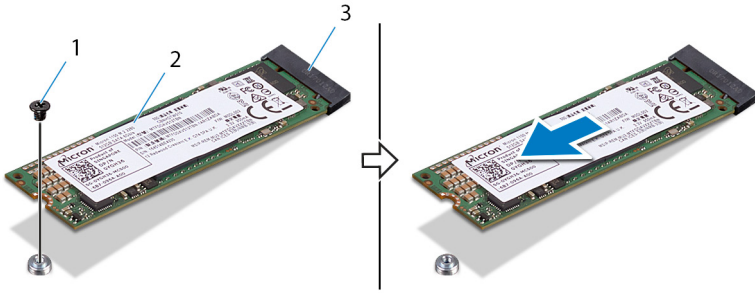
Translated

Status

الإجراء

- 1 قم بإزالة الهيكل على الجانب الأيمن.
- 2 حدد موقع محرك الأقراص في الحالة الصلبة في لوحة النظام. لمزيد من المعلومات حول محرك الأقراص في الحالة الصلبة، راجع "مكونات لوحة النظام".
- 3 قم بإزالة المسامير اللولبي (M2x2.5) الذي يثبت محرك الأقراص في الحالة الصلبة بلوحة النظام.

4 قم بإزاحة محرك الأقراص في الحالة الصلبة وإزالته من الفتحة الخاصة به في لوحة النظام.



شكل 38. إزالة محرك أقراص الحالة الثابتة

2 محرك أقراص الحالة الثابتة

1 المسمار اللولبي

3 فتحة محرك أقراص الحالة الثابتة

GUID-792E5316-8EFA-4894-AE68-995416D3FD47

Identifier

Translated

Status

إعادة وضع محرك الحالة الثابتة

تحذير: قبل أن تبدأ العمل بداخل جهاز الكمبيوتر، اقرأ معلومات الأمان الواردة مع جهاز الكمبيوتر واتبع الخطوات الواردة في قبل العمل داخل جهاز الكمبيوتر الخاص بك. بعد الانتهاء من العمل بداخل جهاز الكمبيوتر، اتبع التعليمات الواردة في بعد العمل داخل جهاز الكمبيوتر الخاص بك. لمزيد من أفضل ممارسات السلامة، انظر الصفحة الرئيسية الخاصة بالتوافق التنظيمي على www.dell.com/regulatory_compliance.



تنبيه: محركات أقراص الحالة الثابتة قابلة للكسر. ولذا توخ الحذر عند التعامل معها.



GUID-FB7F82BC-61E4-4A3A-A341-13B7DA3F9CD6

Identifier

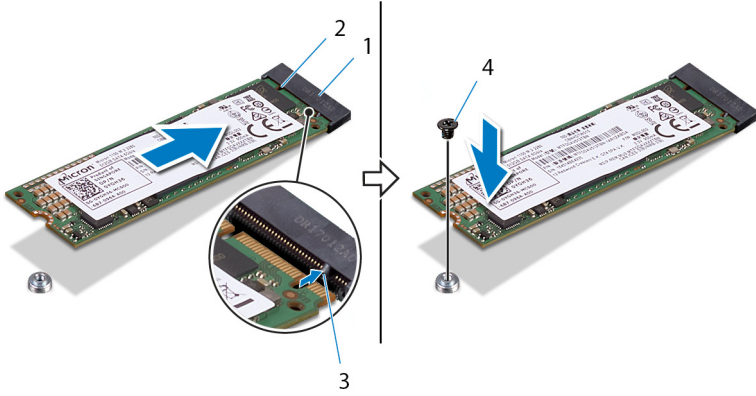
Translated

Status

الإجراء

- 1 قم بمحاذاة السن الموجود في محرك أقراص الحالة الثابتة مع اللسان الموجود في فتحة محرك أقراص الحالة الثابتة وقم بإزاحة محرك أقراص الحالة الثابتة في فتحة محرك أقراص الحالة الثابتة.
- 2 قم بمحاذاة فتحة المسمار اللولبي الموجودة في محرك أقراص الحالة الثابتة مع فتحة المسمار اللولبي الموجودة في لوحة النظام.

3 أعد وضع المسمار اللولبي (M2x2.5) الذي يثبت محرك أقراص الحالة الصلبة في لوحة النظام.



شكل 39. إعادة وضع محرك الحالة الثابتة

- | | |
|---|--------------------------------|
| 1 | فتحة محرك أقراص الحالة الثابتة |
| 2 | السن |
| 3 | لسان |
| 4 | المسمار اللولبي |

GUID-8AE114CE-0765-4528-8225-62CD35855A16	Identifier
Translated	Status

المتطلبات التالية

- 1 أعد وضع اللوحتين الجانبيتين اليمنى واليسرى. راجع "إعادة وضع اللوحتين الجانبيتين".
- 2 أعد وضع قدم التثبيت.

GUID-1DC3C2F6-C54E-49BF-9C07-7F46EEA5E460

Identifier

Translated

Status

إزالة مروحة PCI

تحذير: قبل أن تبدأ العمل بداخل جهاز الكمبيوتر، اقرأ معلومات الأمان الواردة مع جهاز الكمبيوتر واتبع الخطوات الواردة في قبل العمل داخل جهاز الكمبيوتر الخاص بك. بعد الانتهاء من العمل بداخل جهاز الكمبيوتر، اتبع التعليمات الواردة في بعد العمل داخل جهاز الكمبيوتر الخاص بك. لمزيد من أفضل ممارسات السلامة، انظر الصفحة الرئيسية الخاصة بالتوافق التنظيمي على www.dell.com/regulatory_compliance.



GUID-76AA5088-08DF-4201-B7B2-A46C16EBCD99

Identifier

Translated

Status

المتطلبات الأساسية

- 1 قم بإزالة قم التثبيت.
- 2 قم بإزالة اللوحيتين الجانبيتين اليمنى واليسرى. راجع "إزالة اللوحيتين الجانبيتين".
- 3 قم بإزالة بطاقات الرسومات كاملة الطول.

GUID-3E817C44-751A-4F7A-975E-651C56ADA0CB

Identifier

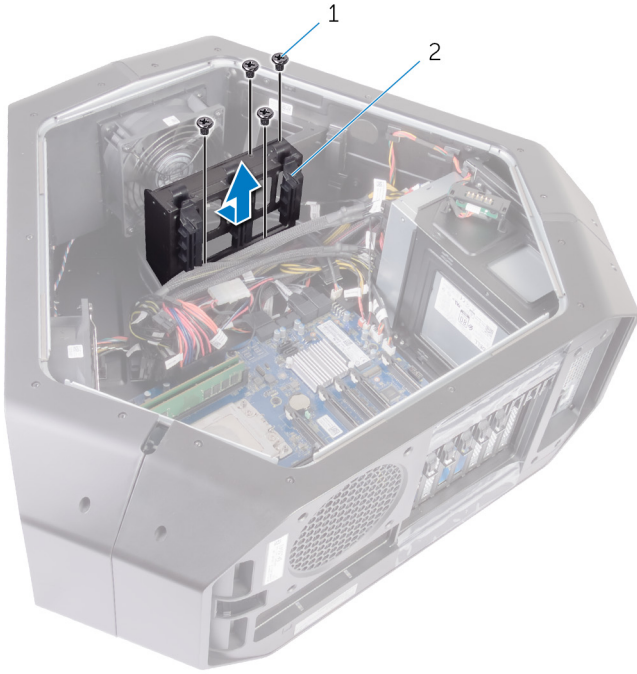
Translated

Status

الإجراء

- 1 قم بإزالة الهيكل على الجانب الأيمن.
- 2 قم بإزالة المسامير اللولبية الأربعة (#6-32x6) التي تثبت دعامة بطاقة الرسومات بالهيكل.

3 ارفع دعامة بطاقة الرسومات خارج الهيكل.



شكل 40. إزالة مروحة PCI

2 حامل بطاقة الرسومات

1 المسامير اللولبية (4)

4 قم بإزالة المسمارين اللولبيين (M3x5.25) اللذين يثبتان مروحة PCI بالهيكل.



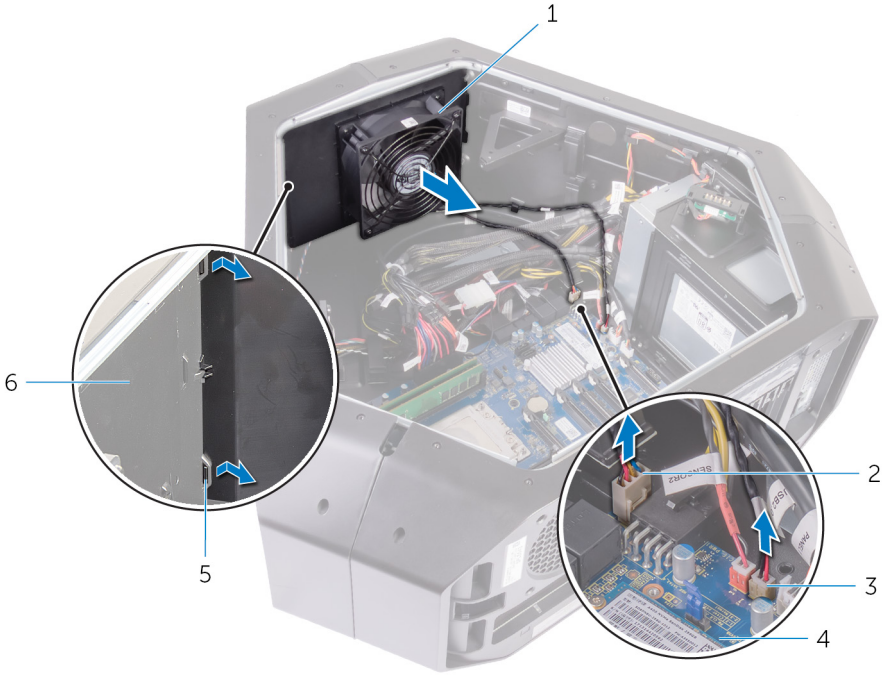
شكل 41. إزالة مروحة PCI

2 المسمارين اللولبية (2)

1 مروحة PCI

5 افصل كابل مروحة PCI وكابل مستشعر الحرارة في إطار تثبيت الشاشة الأمامي عن الموصلين الخاصين بهما في لوحة النظام.

6 قم بإزالة مروحة PCI عن الألسنة المثبتة لها في الهيكل.



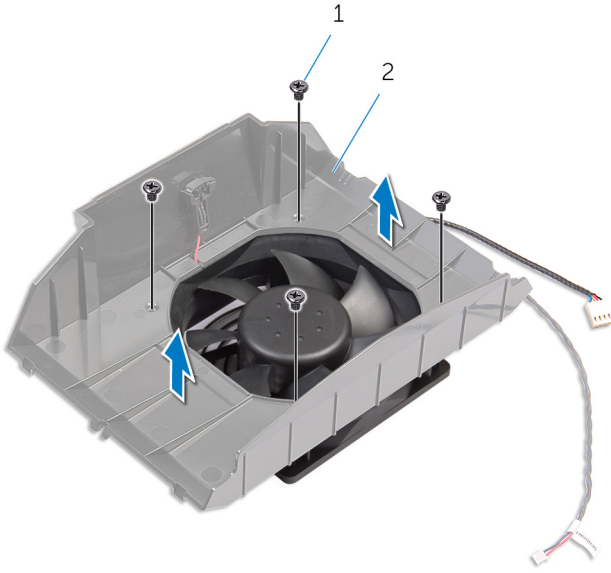
شكل 42. إزالة مروحة PCI

2 كابل مستشعر الحرارة في إطار تثبيت الشاشة الأمامي
4 لوحة النظام
6 الهيكل

1 مروحة PCI
3 كابل مروحة PCI
5 الألسنة

7 قم بإزالة المسامير اللولبية الأربعة (M5x10) المثبتة لغطاء المروحة في مروحة PCI.

8 ارفع غطاء المروحة وأزله بعيداً عن مروحة PCI.



شكل 43. إزالة مروحة PCI

2 غطاء المروحة

1 المسامير اللولبية (4)

GUID-1E3B3EA9-7B31-4537-8496-B18439EDE0CA

Identifier

Translated

Status

إعادة وضع مروحة PCI

تحذير: قبل أن تبدأ العمل بداخل جهاز الكمبيوتر، اقرأ معلومات الأمان الواردة مع جهاز الكمبيوتر واتبع الخطوات الواردة في قبل العمل داخل جهاز الكمبيوتر الخاص بك. بعد الانتهاء من العمل بداخل جهاز الكمبيوتر، اتبع التعليمات الواردة في بعد العمل داخل جهاز الكمبيوتر الخاص بك. لمزيد من أفضل ممارسات السلامة، انظر الصفحة الرئيسية الخاصة بالتوافق التنظيمي على www.dell.com/regulatory_compliance.



GUID-86A4033A-DBD5-4722-A05B-D656C19FECDB

Identifier

Translated

Status

الإجراء

- 1 قم بمحاذاة الألسنة الموجودة في غطاء المروحة مع الفتحات الموجودة في مروحة PCI.
- 2 أعد وضع المسامير اللولبية الأربعة (M5x10) التي تثبت غطاء المروحة بمروحة PCI.
- 3 قم بمحاذاة الألسنة الموجودة في غطاء مروحة PCI مع الفتحات الموجودة في الهيكل وقم بإزاحة المروحة حتى تستقر في موضعها.
- 4 قم بتوصيل كابل مروحة PCI وكابل مستشعر الحرارة في إطار التثبيت الأمامي بالموصلات الموجودة على لوحة النظام.
- 5 أعد وضع المسامير اللولبيين (M3x5.25) اللذين يثبتان مروحة PCI بالهيكل.
- 6 قم بوضع ومحاذاة فتحات المسامير اللولبية الموجودة في دعامة بطاقة الرسومات مع فتحات المسامير اللولبية الموجودة في الهيكل.
- 7 أعد وضع المسامير اللولبية الأربعة (#6-32x6) المثبتة لدعامة بطاقة الرسومات بالهيكل.

GUID-65838D80-4BA1-4383-83A6-5385C325585A

Identifier

Translated

Status

المتطلبات التالية

- 1 أعد وضع بطاقات الرسومات كاملة الطول.
- 2 أعد وضع اللوحيتين الجانبيتين اليمنى واليسرى. راجع "إعادة وضع اللوحيتين الجانبيتين".

3 أعدد وضع قدم التثبيت.

GUID-F7D03793-789D-4BB7-A603-FEE475550428

Identifier

Translated

Status

إزالة كابل مستشعر الحرارة في إطار التثبيت الأمامي

تحذير: قبل أن تبدأ العمل بداخل جهاز الكمبيوتر، اقرأ معلومات الأمان الواردة مع جهاز الكمبيوتر واتبع الخطوات الواردة في **قبل العمل داخل جهاز الكمبيوتر الخاص بك**. بعد الانتهاء من العمل بداخل جهاز الكمبيوتر، اتبع التعليمات الواردة في **بعد العمل داخل جهاز الكمبيوتر الخاص بك**. لمزيد من أفضل ممارسات السلامة، انظر الصفحة الرئيسية الخاصة بالتوافق التنظيمي على www.dell.com/regulatory_compliance.



GUID-E2A042B8-6ACB-4FA2-85A9-6177C6491F96

Identifier

Translated

Status

المتطلبات الأساسية

- 1 قم بإزالة **قدم التثبيت**.
- 2 قم بإزالة اللوحيتين الجانبيتين اليمنى واليسرى. راجع "إزالة اللوحيتين الجانبيتين".
- 3 قم بإزالة **مروحة PCI**.

GUID-1BFFED98-39E1-40EB-9563-0E7530A37629

Identifier

Translated

Status

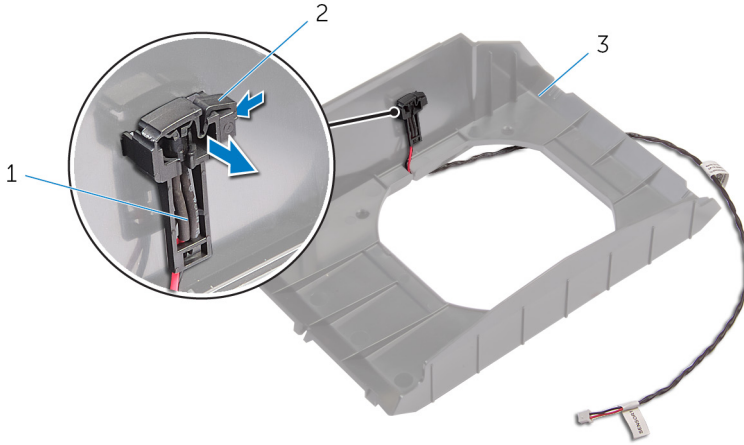
الإجراء

ملاحظة: بعد إزالة مروحة PCI، حدد موقع المستشعر الموجود في غطاء المروحة.



- 1 قم بإزالة الهيكل على الجانب الأيمن.

2 ادفع لسان التحرير و ارفع كابل مستشعر الحرارة في إطار التثبيت الأمامي بعيداً عن الهيكل.



شكل 44. إزالة كابل مستشعر الحرارة في إطار التثبيت الأمامي

- | | | | |
|---|-----------------------------------|---|--------------|
| 1 | كابل مستشعر الحرارة في إطار تثبيت | 2 | لسان التحرير |
| | الشاشة الأمامي | | |
| 3 | غطاء المروحة | | |

GUID-02E23E15-2A60-4C64-8D3B-D5D71A28EC93

Identifier

Translated

Status

إعادة وضع كابل مستشعر الحرارة في إطار التثبيت الأمامي

تحذير: قبل أن تبدأ العمل بداخل جهاز الكمبيوتر، اقرأ معلومات الأمان الواردة مع جهاز الكمبيوتر واتبع الخطوات الواردة في **قبل العمل داخل جهاز الكمبيوتر الخاص بك**. بعد الانتهاء من العمل بداخل جهاز الكمبيوتر، اتبع التعليمات الواردة في **بعد العمل داخل جهاز الكمبيوتر الخاص بك**. لمزيد من أفضل ممارسات السلامة، انظر الصفحة الرئيسية الخاصة بالتوافق التنظيمي على www.dell.com/regulatory_compliance.



GUID-59CFF9BB-87D7-4E9E-9AC4-4A3BBEF8F777

Identifier

Translated

Status

الإجراء

- 1 قم بتوجيه كابل مستشعر الحرارة في إطار التثبيت الأمامي من خلال الدعامة.
- 2 قم بمحاذاة اللسان الموجود على كابل مستشعر الحرارة في إطار التثبيت الأمامي في الهيكل.
- 3 ادفع لسان التحرير الموجود على كابل مستشعر الحرارة في إطار التثبيت الأمامي واضغط عليه حتى يستقر في مكانه.

GUID-A9274E35-5566-464C-9B22-E0A1D84796C9

Identifier

Translated

Status

المتطلبات التالية

- 1 أعد وضع مروحة PCI.
- 2 أعد وضع اللوحين الجانبيين اليمنى واليسرى. راجع "إعادة وضع اللوحين الجانبيين".
- 3 أعد وضع قدم التثبيت.

GUID-CC46627D-115A-4F0B-ADB1-94BD82834248

Identifier

Translated

Status

إزالة مجموعة تبريد المعالج بالسوائل

تحذير: قبل أن تبدأ العمل بداخل جهاز الكمبيوتر، اقرأ معلومات الأمان الواردة مع جهاز الكمبيوتر واتبع الخطوات الواردة في قبل العمل داخل جهاز الكمبيوتر الخاص بك. بعد الانتهاء من العمل بداخل جهاز الكمبيوتر، اتبع التعليمات الواردة في بعد العمل داخل جهاز الكمبيوتر الخاص بك. لمزيد من أفضل ممارسات السلامة، انظر الصفحة الرئيسية الخاصة بالتوافق التنظيمي على www.dell.com/regulatory_compliance.



GUID-3659CDB9-D68B-4520-986B-43C01D50488E

Identifier

Translated

Status

المتطلبات الأساسية

- 1 قم بإزالة قم التثبيت.
- 2 قم بإزالة اللوحتين الجانبيتين اليمنى واليسرى. راجع "إزالة اللوحتين الجانبيتين".
- 3 قم بإزالة وحدات الذاكرة.

GUID-DAD0FECF-F3FB-4B9A-8EE8-FDC574EF40E7

Identifier

Translated

Status

الإجراء

تحذير: على الرغم من وجود واقي بلاستيكي، قد تصبح مجموعة تبريد المعالج بالسوائل ساخنة للغاية خلال التشغيل العادي. ولذا، تأكد من تركها لمدة كافية حتى تبرد قبل أن تلمسها.

تنبيه: لضمان أقصى تبريد للمعالج، لا تلمس مناطق نقل الحرارة الموجودة على مجموعة تبريد المعالج بالسوائل. يمكن أن تتسبب الزيوت الموجودة في بشرتك في الحد من قدرة الشحم الحراري على نقل الحرارة.



- 1 قم بإزالة الهيكل على الجانب الأيمن.
- 2 افصل كابل مروحة مضخة مجموعة تبريد المعالج بالسوائل عن لوحة النظام. لمزيد من المعلومات حول موصل كابل مروحة مضخة مجموعة تبريد المعالج بالسوائل، راجع "مكونات لوحة النظام".

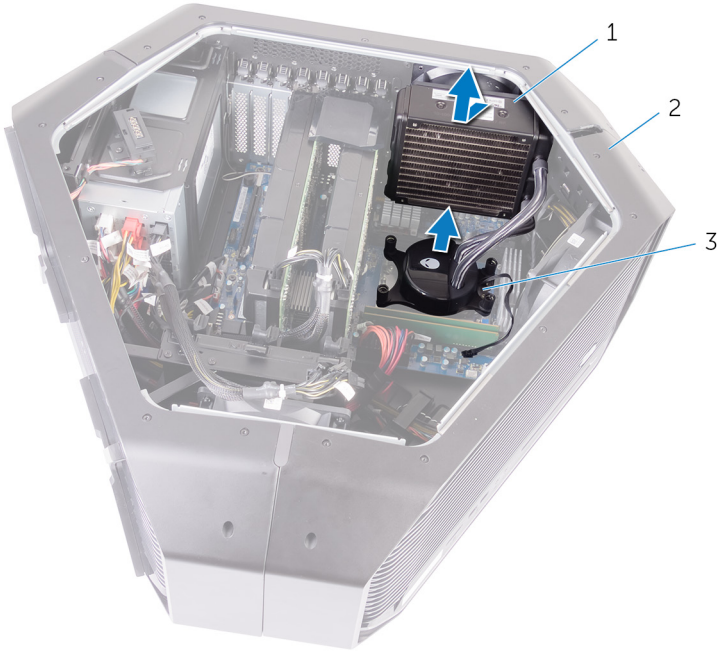
- 3 افصل كابل مروحة مضخة مجموعة تبريد المعالج بالسوائل عن لوحة النظام. لمزيد من المعلومات حول موصل كابل مروحة مجموعة تبريد المعالج بالسوائل، راجع "[مكونات لوحة النظام](#)".
- 4 بالترتيب التسلسلي الموضح على مضخة مجموعة تبريد المعالج، قم بفك المسامير اللولبية المثبتة لمضخة مجموعة تبريد المعالج بالسوائل في لوحة النظام.
- 5 قم بإزالة المسامير اللولبية الأربعة (#6-32x6) المثبتة لمروحة مجموعة تبريد المعالج بالهيكل.



شكل 45. إزالة مجموعة تبريد المعالج بالسوائل

- | | |
|---|--|
| 1 | المسامير اللولبية (4) |
| 2 | مروحة مجموعة تبريد المعالج بالسوائل |
| 3 | مضخة مروحة مجموعة تبريد المعالج بالسوائل |
| 4 | كابل مروحة مجموعة تبريد المعالج بالسوائل |

6 قم بإزالة مروحة مجموعة تبريد المعالج بالسوائل ومضخة مجموعة تبريد المعالج بالسوائل ورفعها خارج الهيكل.



شكل 46. إزالة مجموعة تبريد المعالج بالسوائل

- | | | | |
|---|--|---|--------|
| 1 | مروحة مجموعة تبريد المعالج بالسوائل | 2 | الهيكل |
| 3 | مضخة مروحة مجموعة تبريد المعالج بالسوائل | | |

GUID-4E68DF34-B450-4445-9013-30EE239BBCA2

Identifier

Translated

Status

إعادة وضع مجموعة تبريد المعالج بالسوائل

تحذير: قبل أن تبدأ العمل بداخل جهاز الكمبيوتر، اقرأ معلومات الأمان الواردة مع جهاز الكمبيوتر واتبع الخطوات الواردة في قبل العمل داخل جهاز الكمبيوتر الخاص بك. بعد الانتهاء من العمل بداخل جهاز الكمبيوتر، اتبع التعليمات الواردة في بعد العمل داخل جهاز الكمبيوتر الخاص بك. لمزيد من أفضل ممارسات السلامة، انظر الصفحة الرئيسية الخاصة بالتوافق التنظيمي على www.dell.com/regulatory_compliance.



GUID-647999C4-A47F-48AC-9542-54768CE8A006

Identifier

Translated

Status

الإجراء

تنبيه: قد تؤدي المحاذاة غير الصحيحة لمجموعة تبريد المعالج بالسوائل إلى تلف لوحة النظام والمعالج.



- 1 ضع الشحم الحراري بين مضخة مجموعة تبريد المعالج بالسوائل والمعالج.
- 2 أمسك بمضخة مجموعة تبريد المعالج بالسوائل بإحدى اليدين ومروحة مجموعة تبريد المعالج بالسوائل باليد الأخرى.
- 3 قم بمحاذاة مضخة مجموعة تبريد المعالج بالسوائل فوق المعالج، مع الاحتفاظ بمروحة مجموعة تبريد المعالج بالسوائل خارج الهيكل وتثبيت مضخة مجموعة تبريد المعالج بالسوائل.
- 4 قم بتوصيل مروحة مجموعة تبريد المعالج بالسوائل وكابل مروحة مضخة مجموعة تبريد المعالج بالسوائل بالموصلات الموجودة في لوحة النظام.
- 5 قم بمحاذاة فتحات المسامير اللولبية الموجودة على مروحة مجموعة تبريد المعالج بالسوائل مع فتحات المسامير اللولبية الموجودة على الهيكل.
- 6 أعد وضع المسامير اللولبية الأربعة (#6-32x6) التي تثبت مروحة مجموعة تبريد المعالج بالسوائل في الهيكل.
- 7 بالترتيب التسلسلي الموضح على مجموعة تبريد المعالج، أحكم ربط المسامير اللولبية المثبتة لمجموعة تبريد المعالج بالسوائل في لوحة النظام.

GUID-74FB7972-A106-4E17-8C63-5AADF152F823

Identifier

Translated

Status

المتطلبات التالية

- 1 أعد وضع وحدات الذاكرة.
- 2 أعد وضع اللوحين الجانبيين اليمنى واليسرى. راجع "[إزالة اللوحين الجانبيين](#)".
- 3 أعد وضع قدم التثبيت.

GUID-54026723-901E-49A7-9E20-7404ECA98BFB

Identifier

Translated

Status

إزالة المعالج

تحذير: قبل أن تبدأ العمل بداخل جهاز الكمبيوتر، اقرأ معلومات الأمان الواردة مع جهاز الكمبيوتر واتبع الخطوات الواردة في قبل العمل داخل جهاز الكمبيوتر الخاص بك. بعد الانتهاء من العمل بداخل جهاز الكمبيوتر، اتبع التعليمات الواردة في بعد العمل داخل جهاز الكمبيوتر الخاص بك. لمزيد من أفضل ممارسات السلامة، انظر الصفحة الرئيسية الخاصة بالتوافق التنظيمي على www.dell.com/regulatory_compliance.



GUID-EA893460-F7FD-4F5F-AB9B-7F2F71C9DF94

Identifier

Translated

Status

المتطلبات الأساسية

- 1 قم بإزالة قم التثبيت.
- 2 قم بإزالة اللوحتين الجانبيتين اليمنى واليسرى. راجع "إزالة اللوحتين الجانبيتين".
- 3 قم بإزالة مروحة مجموعة تبريد المعالج بالسوائل.

GUID-7B92DEE8-A674-4D07-A650-0087B0E3CB23

Identifier

Translated


Status

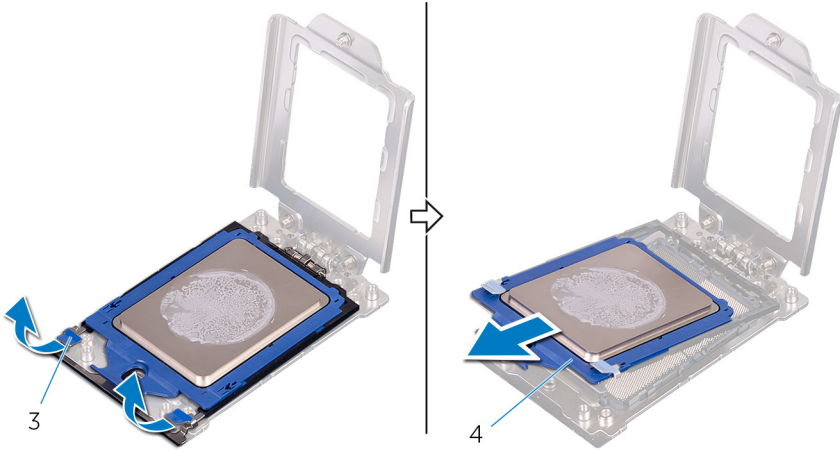
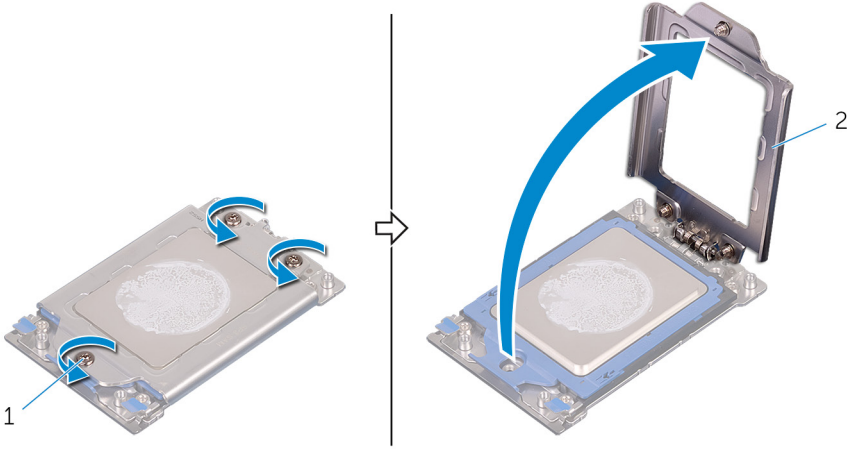
الإجراء

- تحذير: قد يستمر المعالج ساخناً بعد إيقاف تشغيل الكمبيوتر. ولذا، دع المعالج يبرد قبل إزالته.
- 1 بالترتيب التسلسلي الموضح على وافي المعالج (1، 2، 3)، قم بفك المسامير اللولبية المثبتة لواقى المعالج في لوحة النظام.
 - 2 افتح وافي المعالج.
 - 3 اضغط لأسفل وادفع ذراع التحرير الأيسر وذراع التحرير الأيمن بعيداً عن غطاء المعالج لتحريره من لسان التثبيت.



4 قم بإزاحة غطاء المعالج خارج فتحة المعالج

تنبيه: عند إزالة المعالج، لا تلمس أيًا من السنون الموجودة داخل المقبس أو تسمح بسقوط أية عناصر فوق السنون الموجودة داخل المقبس. 



شكل 47. إزالة المعالج

2 واقي المعالج

1 المسامير اللولبية (3)

4 فتحة المعالج

3 أذرع التحرير (2)

GUID-08EA64DA-0940-45B5-9DEF-7609F5E6BB53

Identifier

Translated

Status

إعادة وضع المعالج

تحذير: قبل أن تبدأ العمل بداخل جهاز الكمبيوتر، اقرأ معلومات الأمان الواردة مع جهاز الكمبيوتر واتبع الخطوات الواردة في قبل العمل داخل جهاز الكمبيوتر الخاص بك. بعد الانتهاء من العمل بداخل جهاز الكمبيوتر، اتبع التعليمات الواردة في بعد العمل داخل جهاز الكمبيوتر الخاص بك. لمزيد من أفضل ممارسات السلامة، انظر الصفحة الرئيسية الخاصة بالتوافق التنظيمي على www.dell.com/regulatory_compliance.



تنبيه: إذا تم إعادة تركيب أي من المعالج أو المبرد الحراري، فاستخدم الشحم الحراري المرفق ضمن الطاقم لضمان استمرار التوصيل الحراري.



ملاحظة: يتم شحن المعالج الجديد مع وسادة حرارية في العلبة. في بعض الحالات، ربما يتم شحن المعالج مع وسادة حرارية مرفقة به.



GUID-21B3A9ED-9D58-4E75-9598-7FF588AD7DF4

Identifier

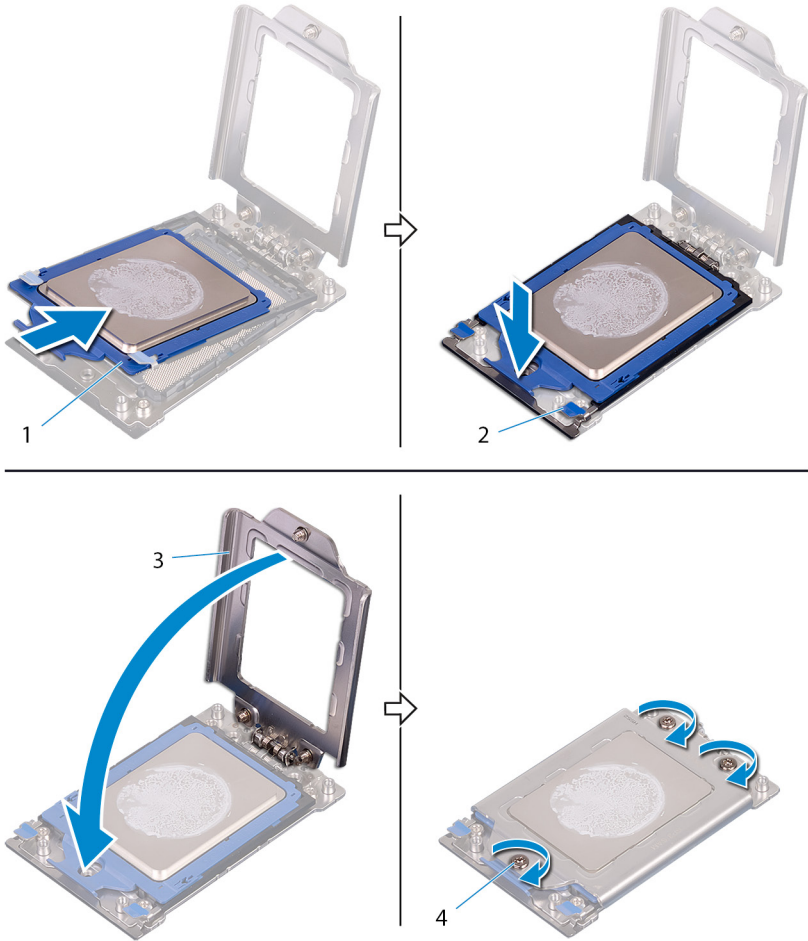
Translated

Status

الإجراء

- 1 قم بإزالة غطاء المعالج إلى فتحة المعالج.
- 2 اضغط على ذراع التحرير الأيسر وذراع التحرير الأيمن الموجود على غطاء المعالج لتثبيت اللسان.
- 3 ضع واقي المعالج.

4 بالترتيب الموضح على وافي المعالج، أحكم ربط المسامير اللولبية المثبتة لواقى المعالج في لوحة النظام.



شكل 48. إعادة تركيب المعالج

2 أذرع التحرير (2)
4 المسامير اللولبية (3)

1 المعالج
3 وافي المعالج

GUID-A8EAFc10-7700-4BA6-9DBA-16F73B51619E

Identifier

Translated

Status

المتطلبات التالية

- 1 أعد وضع مروحة مجموعة تبريد المعالج بالسوائل.
- 2 أعد وضع اللوحين الجانبيين اليمنى واليسرى. راجع "[إعادة وضع اللوحين الجانبيين](#)".
- 3 أعد وضع قدم التثبيت.

GUID-1F397551-A024-4EA9-8C08-8B7FDE9D50D9

Identifier

Translated

Status

إزالة وحدة الإمداد بالتيار

تحذير: قبل أن تبدأ العمل بداخل جهاز الكمبيوتر، اقرأ معلومات الأمان الواردة مع جهاز الكمبيوتر واتبع الخطوات الواردة في قبل العمل داخل جهاز الكمبيوتر الخاص بك. بعد الانتهاء من العمل بداخل جهاز الكمبيوتر، اتبع التعليمات الواردة في بعد العمل داخل جهاز الكمبيوتر الخاص بك. لمزيد من أفضل ممارسات السلامة، انظر الصفحة الرئيسية الخاصة بالتوافق التنظيمي على www.dell.com/regulatory_compliance.



GUID-059F36F3-7F0F-421A-A8AF-570B928B1065

Identifier

Translated

Status

المتطلبات الأساسية

- 1 قم بإزالة قم التثبيت.
- 2 قم بإزالة اللوحتين الجانبيتين اليمنى واليسرى. راجع "إزالة اللوحتين الجانبيتين".
- 3 قم بإزالة بطاقات الرسومات المتعددة.
- 4 قم بإزالة بطاقات الرسومات كاملة الطول.

GUID-5D12CFB9-ECF5-47A9-A918-1CF481F8E404

Identifier

Translated

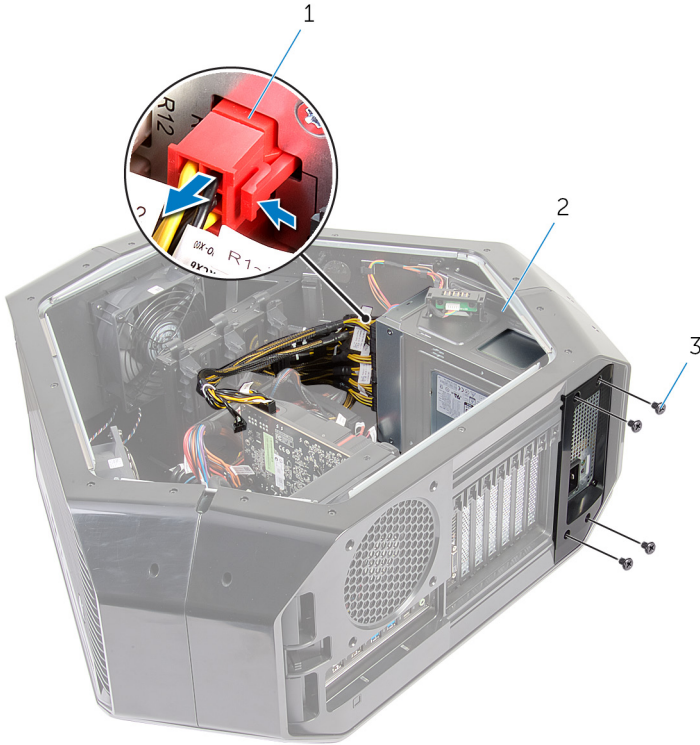
Status

الإجراء

ملاحظة: لاحظ اتجاه جميع الكابلات أثناء إزالتها حتى تتمكن من توجيهها بشكل صحيح بعد إعادة وضع وحدة الإمداد بالتيار.

- 1 قم بإزالة الهيكل على الجانب الأيمن.
- 2 اضغط على أسنة التحرير الموجودة على كابلات الطاقة وافصل جميع الكابلات عن وحدة الإمداد بالتيار.

3 قم بإزالة المسامير اللولبية الأربعة (#6-32x6) التي تثبت وحدة الإمداد بالتيار في الجزء الخلفي من الهيكل.



شكل 49. إزالة وحدة الإمداد بالتيار

2 وحدة الإمداد بالتيار

1 كابل الطاقة

3 المسامير اللولبية (4)

4 ارفع غطاء وحدة الإمداد بالتيار بعيدًا عن الهيكل.



شكل 50. إزالة وحدة الإمداد بالتيار

2 غطاء وحدة الإمداد بالتيار

1 وحدة الإمداد بالتيار

5 قم بإزاحة وحدة الإمداد بالتيار إلى خارج الجزء الخلفي من الهيكل وإزالته من الكمبيوتر.



شكل 51. إزالة وحدة الإمداد بالتيار

2 وحدة الإمداد بالتيار

1 الهيكل

6 قم بإزاحة الدعامة المعدنية وإزالتها من وحدة الإمداد بالتيار.

GUID-CCFAEC7A-D969-4E76-B806-44830D484EDD

Identifier

Translated

Status

إعادة وضع وحدة الإمداد بالتيار

تحذير: قبل أن تبدأ العمل بداخل جهاز الكمبيوتر، اقرأ معلومات الأمان الواردة مع جهاز الكمبيوتر واتبع الخطوات الواردة في قبل العمل داخل جهاز الكمبيوتر الخاص بك. بعد الانتهاء من العمل بداخل جهاز الكمبيوتر، اتبع التعليمات الواردة في بعد العمل داخل جهاز الكمبيوتر الخاص بك. لمزيد من أفضل ممارسات السلامة، انظر الصفحة الرئيسية الخاصة بالتوافق التنظيمي على www.dell.com/regulatory_compliance.



GUID-87C062B2-8D6A-49E3-8AC6-CBC5D0821D4B

Identifier

Translated

Status

الإجراء

تحذير: الكابلات والمنافذ الموجودة في الجزء الخلفي من وحدة الإمداد بالتيار مميزة بالألوان للإشارة إلى القوة الكهربائية المختلفة بوحدة الواط. تأكد من توصيل الكابل بالمنفذ الصحيح. تؤدي مخالفة ذلك إلى إتلاف وحدة الإمداد بالتيار و/أو مكونات النظام.



1 قم بإزالة وحدة الإمداد بالتيار إلى الدعامات المعدنية.

2 اضغط مع الاستمرار على لسان التثبيت الموجود على الهيكل، وقم بإزاحة وحدة الإمداد بالتيار إلى الهيكل حتى يستقر في موضعه.



شكل 52. إعادة وضع وحدة الإمداد بالتيار

2 وحدة الإمداد بالتيار

1 لسان التثبيت

- 3 قم بمحاذاة السن الموجود في غطاء وحدة الإمداد بالتيار مع اللسان الموجود في الهيكل.
- 4 قم بإزاحة غطاء وحدة الإمداد بالتيار نحو الألسنة حتى يستقر في مكان قفله.
- 5 أعد وضع المسامير اللولبية الأربعة (#6-32x6) المثبتة لوحدة الإمداد بالطاقة في إطار التثبيت.
- 6 قم بتوصيل كابل الطاقة بوحدة الإمداد بالطاقة.

GUID-9372F047-3C1D-4B13-A9F5-A2629DB8936B

Identifier

Translated

Status

المتطلبات التالية

- 1 أعد وضع بطاقات الرسومات كاملة الطول.
- 2 أعد وضع بطاقات الرسومات المتعددة.
- 3 أعد وضع اللوحتين الجانبيتين اليمنى واليسرى. راجع "إزالة اللوحتين الجانبيتين".
- 4 أعد وضع قدم التثبيت.


GUID-B54497E8-5AD5-4FF9-AD4A-F32FDBEDE1E8


Identifier


Translated


Status

إزالة لوحة النظام

 تحذير: قبل أن تبدأ العمل بداخل جهاز الكمبيوتر، اقرأ معلومات الأمان الواردة مع جهاز الكمبيوتر واتبع الخطوات الواردة في قبل العمل داخل جهاز الكمبيوتر الخاص بك. بعد الانتهاء من العمل بداخل جهاز الكمبيوتر، اتبع التعليمات الواردة في بعد العمل داخل جهاز الكمبيوتر الخاص بك. لمزيد من أفضل ممارسات السلامة، انظر الصفحة الرئيسية الخاصة بالتوافق التنظيمي على www.dell.com/regulatory_compliance.

 ملاحظة: تم تخزين رمز الخدمة الخاص بجهاز الكمبيوتر لديك في لوحة النظام. يجب عليك إدخال "رمز الخدمة" في برنامج إعداد BIOS بعد إعادة وضع لوحة النظام.

 ملاحظة: إعادة وضع لوحة النظام تؤدي إلى إزالة أي تغييرات قمت بإجرائها على BIOS باستخدام برنامج إعداد BIOS. يجب عليك إجراء التغييرات المناسبة مرة أخرى بعد إعادة وضع لوحة النظام.

 ملاحظة: قبل فصل الكابلات من لوحة النظام، لاحظ موقع الموصلات بحيث يمكنك إعادة توصيل الكابلات بطريقة صحيحة بعد إعادة وضع لوحة النظام.

GUID-61DD1241-CCF8-4AF8-A515-BD6BC308D38E

Identifier

Translated

Status

المتطلبات الأساسية

- 1 قم بإزالة اللوحتين الجانبيتين اليمنى واليسرى. راجع "إزالة اللوحتين الجانبيتين".
- 2 قم بإزالة المروحة العلوية.
- 3 قم بإزالة بطاقة الرسومات.
- 4 قم بإزالة بطاقات الرسومات المتعددة.
- 5 قم بإزالة وحدات الذاكرة.
- 6 قم بإزالة مجموعة تبريد المعالج بالسوائل.
- 7 قم بإزالة البطاقة اللاسلكية.

GUID-CCE59238-2A94-4102-B9EB-83CBC42E2962

Identifier

Translated

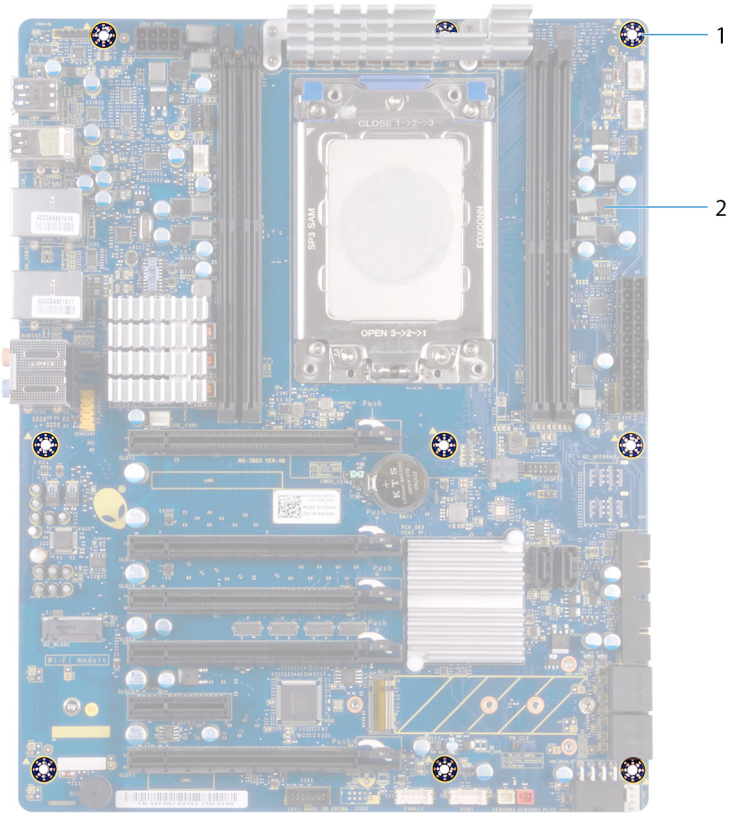
Status

الإجراء

ملاحظة: لاحظ اتجاه جميع الكابلات أثناء إزالتها حتى تتمكن من توجيهها بشكل صحيح بعد إعادة وضع لوحة النظام. للحصول على معلومات حول موصلات لوحة النظام، راجع "مكونات لوحة النظام".

- 1 قم بإزالة الهيكل على الجانب الأيمن.
- 2 افصل جميع الكابلات المتصلة بمجموعة لوحة النظام.
- 3 قم بإزالة المسامير اللولبية التسعة (#6-32x6) التي تثبت مجموعة لوحة النظام بالهيكل.

4 ارفع مجموعة لوحة النظام خارج الهيكل.



شكل 53. إزالة لوحة النظام

2 لوحة النظام

1 المسامير اللولبية (9)

5 قم بإزالة المعالج.


GUID-67274E98-E2F1-4B7B-A903-F38BA6B62028


Identifier


Translated

Status

إعادة تركيب لوحة النظام

 تحذير: قبل أن تبدأ العمل بداخل جهاز الكمبيوتر، اقرأ معلومات الأمان الواردة مع جهاز الكمبيوتر واتبع الخطوات الواردة في قبل العمل داخل جهاز الكمبيوتر الخاص بك. بعد الانتهاء من العمل بداخل جهاز الكمبيوتر، اتبع التعليمات الواردة في بعد العمل داخل جهاز الكمبيوتر الخاص بك. لمزيد من أفضل ممارسات السلامة، انظر الصفحة الرئيسية الخاصة بالتوافق التنظيمي على www.dell.com/regulatory_compliance.

 ملاحظة: تم تخزين رمز الخدمة الخاص بجهاز الكمبيوتر لديك في لوحة النظام. يجب عليك إدخال "رمز الخدمة" في برنامج إعداد BIOS بعد إعادة وضع لوحة النظام.

 ملاحظة: إعادة وضع لوحة النظام تؤدي إلى إزالة أي تغييرات قمت بإجرائها على BIOS باستخدام برنامج إعداد BIOS. يجب عليك إجراء التغييرات المناسبة مرة أخرى بعد إعادة وضع لوحة النظام.


GUID-F2164131-D529-4B45-8168-6A53FD1A4648

Identifier

Translated

Status

الإجراء

- 1 أعد وضع المعالج.
 - 2 قم بمحاذاة المنافذ الموجودة على مجموعة لوحة النظام مع الفتحات الموجودة على الهيكل، ثم قم بمحاذاة مجموعة لوحة النظام في مكانها.
 - 3 أعد وضع المسامير اللولبية التسعة (6-32x6) التي تثبت مجموعة لوحة النظام بالهيكل.
 - 4 قم بتوجيه الكابلات التي قمت بفصلها عن مجموعة لوحة النظام وتوصيلها.
-  ملاحظة: للحصول على معلومات حول موصلات لوحة النظام، راجع "مكونات لوحة النظام".

GUID-01A7C5D3-CA1C-4F43-8D71-3DDCB3E00267

Identifier

Translated

Status

المتطلبات التالية

- 1 أعد وضع مجموعة تبريد المعالج بالسوائل.

- 2 أَعِدْ وَضِعْ وَحَدَاتِ الذَّاكِرَةِ.
- 3 أَعِدْ وَضِعْ بَطَاقَةَ الرِّسُومَاتِ.
- 4 أَعِدْ وَضِعْ بَطَاقَاتِ الرِّسُومَاتِ الْمُتَعَدِّدَةِ.
- 5 أَعِدْ وَضِعْ المَرُوحَةَ العُلُويَّةَ.
- 6 أَعِدْ وَضِعْ البِطَاقَةَ اللِّسْلِكِيَّةَ.
- 7 أَعِدْ وَضِعْ اللُّوْحَتَيْنِ الجَانِبِيَّتَيْنِ اليمْنَى وَاليَسْرَى. رَاجِعْ "إِعَادَةُ وَضِعِ اللُّوْحَتَيْنِ الجَانِبِيَّتَيْنِ".
- 8 أَعِدْ وَضِعْ قَدَمَ التَّنْثِيْبِ.

GUID-2483E809-7AD3-4BB1-A894-DF652F69715A

Identifier

Translated

Status

إزالة أذرع التوجيه

تحذير: قبل أن تبدأ العمل بداخل جهاز الكمبيوتر، اقرأ معلومات الأمان الواردة مع جهاز الكمبيوتر واتبع الخطوات الواردة في قبل العمل داخل جهاز الكمبيوتر الخاص بك. بعد الانتهاء من العمل بداخل جهاز الكمبيوتر، اتبع التعليمات الواردة في بعد العمل داخل جهاز الكمبيوتر الخاص بك. لمزيد من أفضل ممارسات السلامة، انظر الصفحة الرئيسية الخاصة بالتوافق التنظيمي على www.dell.com/regulatory_compliance.



GUID-AE9A3D49-0626-4AB2-99F4-62362472D5BF

Identifier

Translated

Status

المتطلبات الأساسية

- 1 قم بإزالة قم التثبيت.
- 2 قم بإزالة اللوحيتين الجانبيتين اليمنى واليسرى. راجع "إزالة اللوحيتين الجانبيتين".

الإجراء

- 1 قم بإزالة المسامير اللولبية السبعة (#6-32x5.2) التي تثبت ذراع التوجيه الخلفي بالجانب الأيسر من الهيكل.



شكل 54. إزالة المسامير اللولبية

- 1 المسامير (7)
2 الهيكل
3 ذراع التوجيه الخلفي

- 2 قم بإزالة المسامير اللولبية السبعة (#6-32x6.2) التي تثبت ذراع التوجيه الخلفي بالجانب الأيمن من الهيكل.

3 اضغط على ذراع التوجيه الخلفي لتحرير لسان التثبيت وإزالة ذراع التوجيه الخلفي.



شكل 55. إزالة ذراع التوجيه الخلفي

2 ذراع التوجيه الخلفي

1 المسامير (7)

3 الهيكل

4 قم بإزالة المسامير اللولبية السبعة (#6.5×32-6) التي تثبت ذراع التوجيه الأمامي بالجانب الأيسر من الهيكل.



شكل 56. إزالة المسامير اللولبية

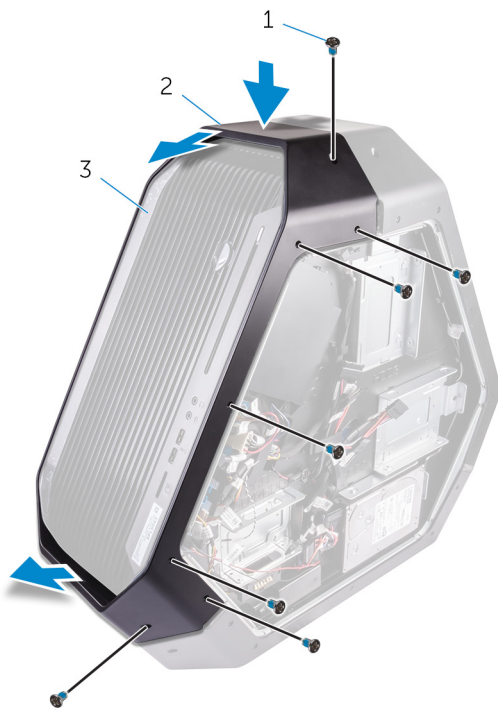
2 الهيكل

1 المسامير (7)

3 ذراع التوجيه الأمامي

5 قم بإزالة المسامير اللولبية السبعة التي تثبت القضيب المقبضي الأمامي بالجانب الأيمن من (#6-32x6.5) الهيكل.

6 اضغط على القضيب المقبضي الأمامي لتحرير لسان التثبيت وإزالة القضيب المقبضي الأمامي.



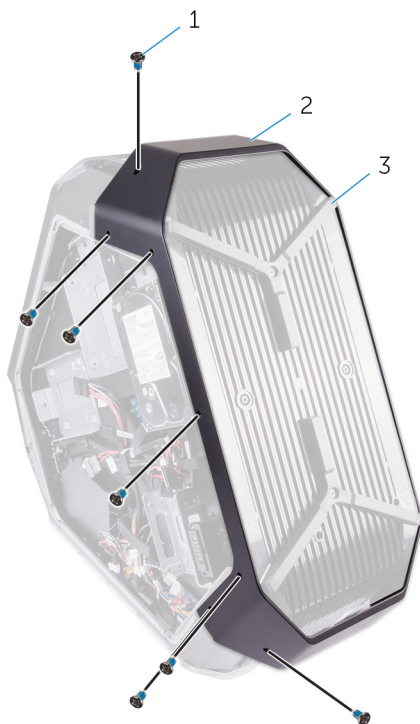
شكل 57. إزالة القضيب المقبضي الأمامي

2 ذراع التوجيه الأمامي

1 المسامير (7)

3 الهيكل

7 قم بإزالة المسامير اللولبية السبعة (#6-32x6.5) التي تثبت ذراع التوجيه السفلي بالجانب الأيسر من الهيكل.



شكل 58. إزالة المسامير اللولبية

2 ذراع التوجيه السفلي

1 المسامير (7)

3 الهيكل

8 قم بإزالة المسامير اللولبية السبعة (#6-32x6.5) التي تثبت ذراع التوجيه السفلي بالجانب الأيمن من الهيكل.

9 اضغط على ذراع التوجيه السفلي لتحرير لسان التثبيت وإزالة ذراع التوجيه السفلي.



شكل 59. إزالة ذراع التوجيه السفلي

2 الهيكل

1 المسامير (7)

3 ذراع التوجيه السفلي

GUID-24B90AEE-F5F2-4629-A7DD-DC9C81324F20

Identifier

Translated

Status

إعادة وضع أذرع التوجيه

تحذير: قبل أن تبدأ العمل بداخل جهاز الكمبيوتر، اقرأ معلومات الأمان الواردة مع جهاز الكمبيوتر واتبع الخطوات الواردة في قبل العمل داخل جهاز الكمبيوتر الخاص بك. بعد الانتهاء من العمل بداخل جهاز الكمبيوتر، اتبع التعليمات الواردة في بعد العمل داخل جهاز الكمبيوتر الخاص بك. لمزيد من أفضل ممارسات السلامة، انظر الصفحة الرئيسية الخاصة بالتوافق التنظيمي على www.dell.com/regulatory_compliance.



GUID-63B9DC9D-7F8C-4CE0-AD5C-7CE92C8A3E2C

Identifier

Translated

Status

الإجراء

- 1 قم بمحاذاة ذراع التوجيه السفلي الموجود في الفتحة وأطبق عليه لتثبيتته بالهيكل.
- 2 أعد وضع المسامير اللولبية السبعة (6-32x6.5) التي تثبت ذراع التوجيه السفلي بالجانب الأيسر من الهيكل.
- 3 أعد وضع المسامير اللولبية السبعة (6-32x6.5) التي تثبت ذراع التوجيه السفلي بالجانب الأيمن من الهيكل.
- 4 قم بمحاذاة ذراع التوجيه الأمامي ووضعه في الفتحة وأطبق عليه لتثبيتته بالهيكل.
- 5 أعد وضع المسامير اللولبية السبعة (6-32x6.5) التي تثبت ذراع التوجيه الأمامي بالجانب الأيسر من الهيكل.
- 6 أعد وضع المسامير اللولبية السبعة (6-32x6.5) التي تثبت ذراع التوجيه الأمامي بالجانب الأيمن من الهيكل.
- 7 قم بمحاذاة ذراع التوجيه الأمامي ووضعه في الفتحة وأطبق عليه لتثبيتته بالهيكل.
- 8 أعد وضع المسامير اللولبية السبعة (6-32x6.5) التي تثبت ذراع التوجيه الخلفي بالجانب الأيسر من الهيكل.
- 9 أعد وضع المسامير اللولبية السبعة (6-32x6.5) التي تثبت ذراع التوجيه الخلفي بالجانب الأيمن من الهيكل.

GUID-FE4DA1F1-9E2F-4874-B9EE-588CC0B1157F

Identifier

Translated

Status

المتطلبات التالية

- 1 أعد وضع اللوحتين الجانبيتين اليمنى واليسرى. راجع "[إعادة وضع اللوحتين الجانبيتين](#)".
- 2 أعد وضع [قدم التثبيت](#).

GUID-E782B6FD-6208-4460-8AD1-2CF3F3D81247

Identifier

Translated

Status

إزالة الإطار الأمامي

تحذير: قبل أن تبدأ العمل بداخل جهاز الكمبيوتر، اقرأ معلومات الأمان الواردة مع جهاز الكمبيوتر واتبع الخطوات الواردة في قبل العمل داخل جهاز الكمبيوتر الخاص بك. بعد الانتهاء من العمل بداخل جهاز الكمبيوتر، اتبع التعليمات الواردة في بعد العمل داخل جهاز الكمبيوتر الخاص بك. لمزيد من أفضل ممارسات السلامة، انظر الصفحة الرئيسية الخاصة بالتوافق التنظيمي على www.dell.com/regulatory_compliance.



GUID-A4278395-85DD-4280-B7FC-F25E738B84A9

Identifier

Translated

Status

المتطلبات الأساسية

- 1 قم بإزالة قدم التثبيت.
- 2 قم بإزالة اللوحتين الجانبيتين اليمنى واليسرى. راجع "إزالة اللوحتين الجانبيتين".
- 3 قم بإزالة أذرع التوجيه.

GUID-E38D54AE-7660-4597-B71E-3BD7FE9BC457

Identifier

Translated

Status

الإجراء

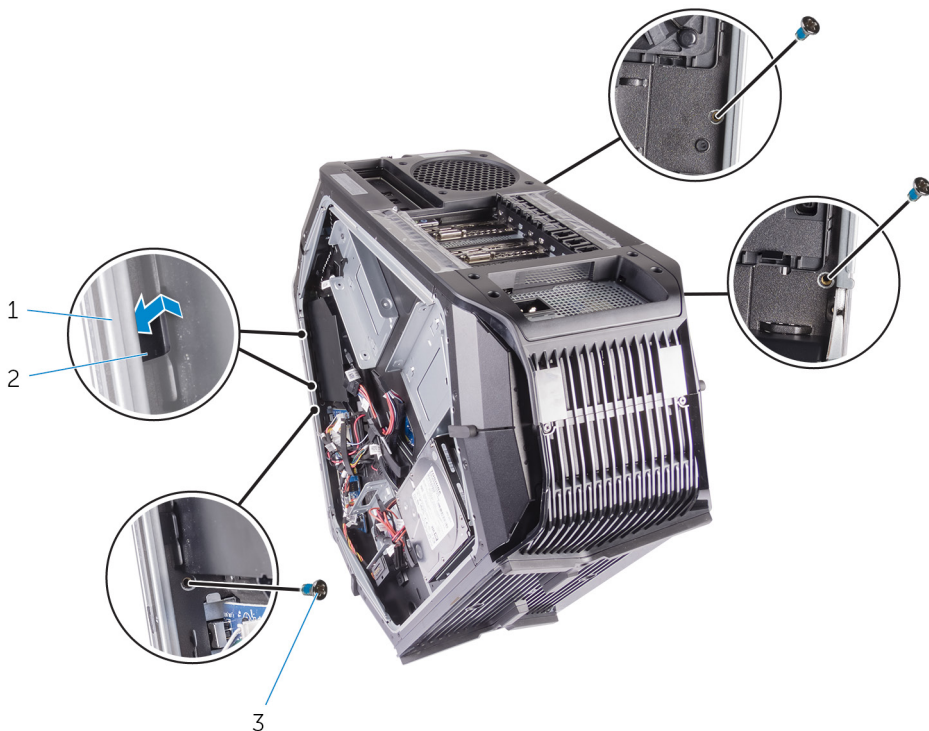
- 1 أعد وضع المسامير اللولبية الأربعة (#6-32x6) التي تثبت إطار التثبيت الأمامي بالجانبين السفلي والعلوي من الهيكل.



شكل 60. إزالة المسامير اللولبية

- 1 المسامير اللولبية (4) 2 الإطار الأمامي
- 2 قم بإزالة المسامير اللولبية (6-32x5.2) من الداخل، واللذين يثبتان إطار التثبيت الأمامي بالجانب الأيسر من الهيكل.
- 3 قم بإزالة المسامير اللولبية (6-32x5.2) من الداخل، والذي يثبت إطار التثبيت الأمامي بالجانب الأيمن من الهيكل.

4 قم بتحرير الألسنة من داخل الهيكل على الجانب الأيمن، والتي تثبت إطار التثبيت الأمامي بالهيكل.



شكل 61. إزالة المسامير اللولبية

2 الألسنة (2)

1 الهيكل

3 المسامير اللولبية (3)

5 اسحب الموصل لأسفل، ثم افصل كابلات نظام الإضاءة tron السفلي عن إطار التثبيت الأمامي.

6 اسحب الموصل لأسفل، ثم افصل كابلات نظام الإضاءة tron العلوي عن إطار التثبيت الأمامي.

7 اسحب إطار التثبيت الأمامي خارج الهيكل.



شكل 62. إزالة الإطار الأمامي

2 كابلات نظام الإضاءة tron

1 الإطار الأمامي

GUID-60F23EC0-94F6-45C6-B6CD-17F914DA5206

Identifier

Translated

Status

إعادة تركيب الإطار الأمامي

تحذير: قبل أن تبدأ العمل بداخل جهاز الكمبيوتر، اقرأ معلومات الأمان الواردة مع جهاز الكمبيوتر واتبع الخطوات الواردة في قبل العمل داخل جهاز الكمبيوتر الخاص بك. بعد الانتهاء من العمل بداخل جهاز الكمبيوتر، اتبع التعليمات الواردة في بعد العمل داخل جهاز الكمبيوتر الخاص بك. لمزيد من أفضل ممارسات السلامة، انظر الصفحة الرئيسية الخاصة بالتوافق التنظيمي على www.dell.com/regulatory_compliance.



GUID-3ED4BAD7-1B97-4494-88A7-A103AE7720BE

Identifier

Translated

Status

الإجراء

- 1 قم بمحاذاة الأسننة من داخل الهيكل على الجانب الأيمن والجانب الأيسر وضع إطار التثبيت الأمامي وأطبق عليه حتى يستقر في مكانه.
- 2 قم بتوصيل كابلات مصباح tron العلوي بإطار التثبيت الأمامي.
- 3 قم بتوصيل كابلات مصباح tron السفلي بإطار التثبيت الأمامي.
- 4 أعد وضع المسمار اللولبي (6-32x5.2) من الداخل، والذي يثبت إطار التثبيت الأمامي بالجانب الأيمن من الهيكل.
- 5 أعد وضع المسمارين اللولبيين (6-32x5.2) من الداخل، واللذين يثبتان إطار التثبيت الأمامي بالجانب الأيسر من الهيكل.
- 6 أعد وضع المسمارين اللولبيين الأربعة (6-32x6) التي تثبت إطار التثبيت الأمامي بالجانب السفلي والعلوي من الهيكل.

GUID-13B7DD31-0A95-4E70-BD07-5049AFBF6483

Identifier

Translated

Status

المتطلبات التالية

- 1 أعد وضع أذرع التوجيه.
- 2 أعد وضع اللوحين الجانبيين اليمنى واليسرى. راجع "إعادة وضع اللوحين الجانبيين".

3 أعدد وضع قدم التثبيت.

GUID-8F0D3C38-955D-44CB-91DF-3D9F730B5E63

Identifier

Translated

Status

إزالة لوحة زر إخراج محرك الأقراص الضوئية

تحذير: قبل أن تبدأ العمل بداخل جهاز الكمبيوتر، اقرأ معلومات الأمان الواردة مع جهاز الكمبيوتر واتبع الخطوات الواردة في قبل العمل داخل جهاز الكمبيوتر الخاص بك. بعد الانتهاء من العمل بداخل جهاز الكمبيوتر، اتبع التعليمات الواردة في بعد العمل داخل جهاز الكمبيوتر الخاص بك. لمزيد من أفضل ممارسات السلامة، انظر الصفحة الرئيسية الخاصة بالتوافق التنظيمي على www.dell.com/regulatory_compliance.



GUID-83600904-669D-4FF9-B3D7-D39A73DE77C2

Identifier

Translated

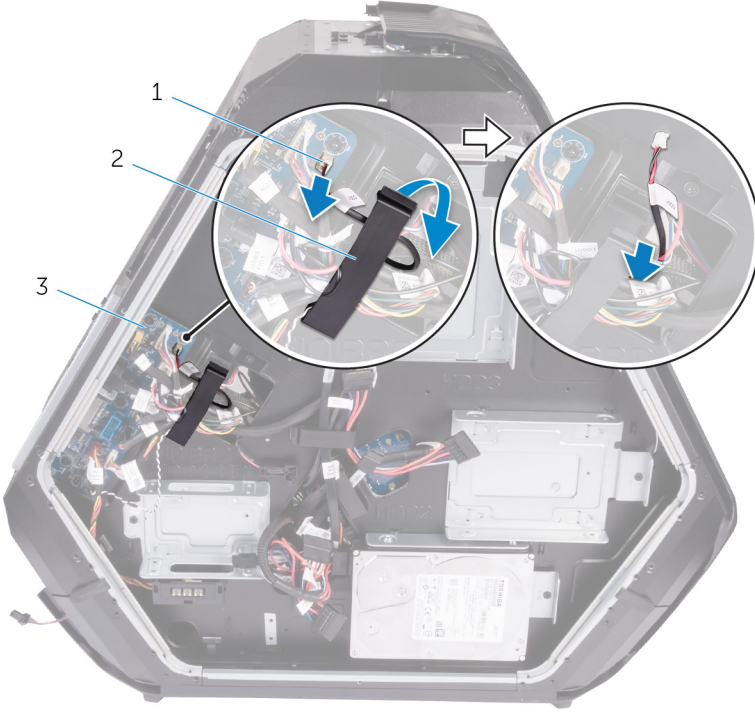
Status

المتطلبات الأساسية

- 1 قم بإزالة قدم التثبيت.
- 2 قم بإزالة اللوحتين الجانبيتين اليمنى واليسرى. راجع "إزالة اللوحتين الجانبيتين".
- 3 قم بإزالة أذرع التوجيه.
- 4 قم بإزالة الإطار الأمامي.

الإجراء

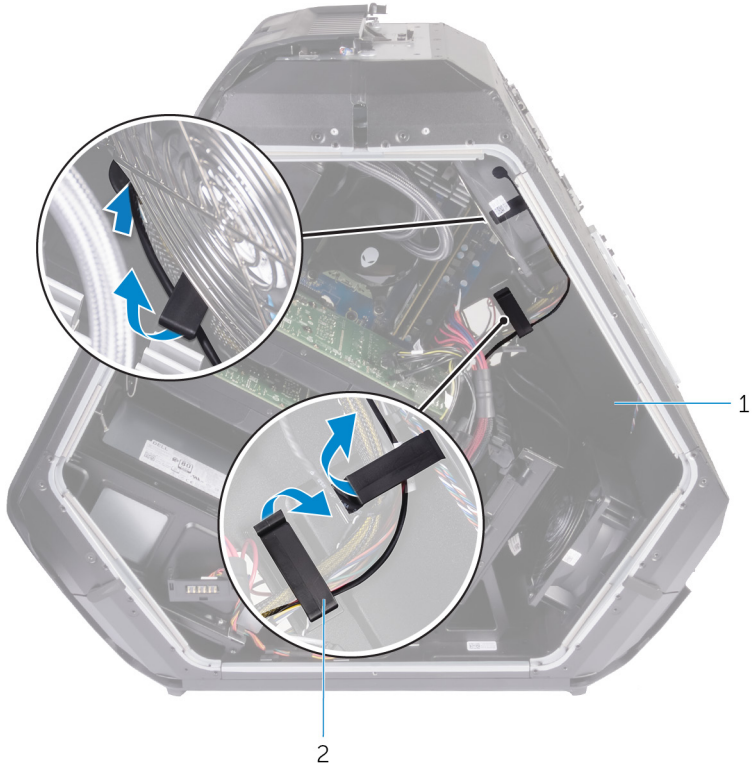
1 افصل كابل لوحة زر إخراج محرك الأقراص الضوئية عن لوحة الإدخال/الإخراج (I/O).



شكل 63. إزالة كابل لوحة زر إخراج محرك الأقراص الضوئية

- | | |
|---|---|
| 1 | كابل لوحة زر إخراج محرك الأقراص الضوئية |
| 2 | مشبك تثبيت |
| 3 | لوحة الإدخال/الإخراج |

2 افتح مشابك التثبيت التي تثبت كابل لوحة زر إخراج محرك الأقراص الضوئية في الهيكل.



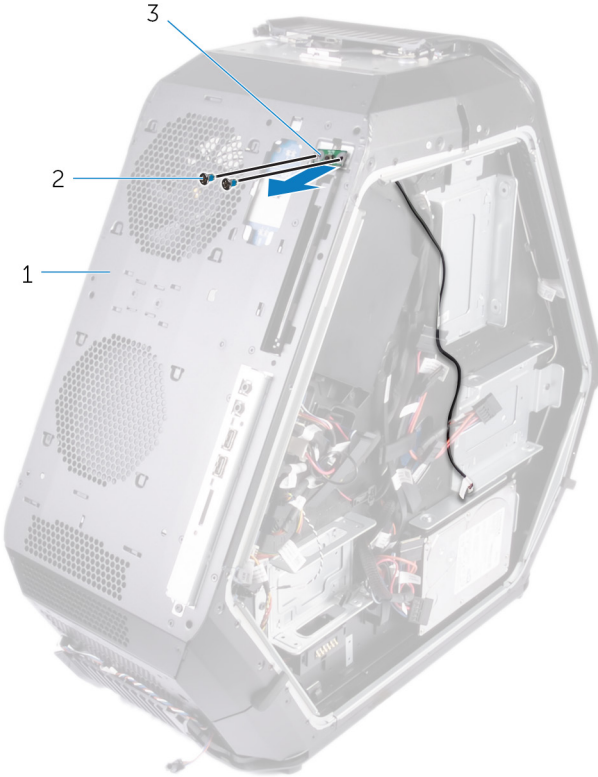
شكل 64. إزالة كابل لوحة زر إخراج محرك الأقراص الضوئية

2 مشابك التثبيت

1 الهيكل

3 قم بإزالة المسمارين اللولبيين (#6-32x6) اللذين يثبتان لوحة زر إخراج محرك الأقراص الضوئية في الهيكل.

4 قم بإزالة لوحة زر إخراج محرك الأقراص الضوئية، جنبًا إلى جنب مع الكابل، خارج الهيكل.



شكل 65. إزالة لوحة زر إخراج محرك الأقراص الضوئية

- | | |
|---|------------------------------------|
| 1 | لوحة زر إخراج محرك الأقراص الضوئية |
| 2 | المسامير اللولبية (2) |
| 3 | الهيكل |

GUID-DFDA6ADD-3428-4E55-A303-7D33B83CFA0D

Identifier

Translated

Status

إعادة وضع لوحة زر إخراج محرك الأقراص الضوئية

تحذير: قبل أن تبدأ العمل بداخل جهاز الكمبيوتر، اقرأ معلومات الأمان الواردة مع جهاز الكمبيوتر واتبع الخطوات الواردة في **قبل العمل داخل جهاز الكمبيوتر الخاص بك**. بعد الانتهاء من العمل بداخل جهاز الكمبيوتر، اتبع التعليمات الواردة في **بعد العمل داخل جهاز الكمبيوتر الخاص بك**. لمزيد من أفضل ممارسات السلامة، انظر الصفحة الرئيسية الخاصة بالتوافق التنظيمي على www.dell.com/regulatory_compliance.



GUID-30206DD2-5978-4117-A449-9222751B9EB0

Identifier

Translated

Status

الإجراء

- 1 قم بمحاذاة لوحة زر إخراج محرك الأقراص الضوئية ووضعها - مع الكابل - في الهيكل.
- 2 أعد وضع المسمارين اللولبيين (#6-32x6) اللذين يثبتان لوحة زر إخراج محرك الأقراص الضوئية النظام بالهيكل.
- 3 قم بتهيئة كابل لوحة زر إخراج محرك الأقراص الضوئية في الهيكل باستخدام مشابك التثبيت.
- 4 قم بتوصيل كابل لوحة زر إخراج محرك الأقراص الضوئية بلوحة وحدة الإدخال/الإخراج (I/O).

GUID-88A228BC-92AB-48D8-A418-8143B8832E6A

Identifier

Translated

Status

المتطلبات التالية

- 1 أعد وضع الإطار الأمامي.
- 2 أعد وضع أذرع التوجيه.
- 3 أعد وضع اللوحتين الجانبيتين اليمنى واليسرى. راجع "إعادة وضع اللوحتين الجانبيتين".
- 4 أعد وضع قدم التثبيت.

GUID-45EC3E3E-B9FE-488F-9733-3C406C5D899A

Identifier

Translated

Status

إزالة إطار التثبيت الخلفي

تحذير: قبل أن تبدأ العمل بداخل جهاز الكمبيوتر، اقرأ معلومات الأمان الواردة مع جهاز الكمبيوتر واتبع الخطوات الواردة في قبل العمل داخل جهاز الكمبيوتر الخاص بك. بعد الانتهاء من العمل بداخل جهاز الكمبيوتر، اتبع التعليمات الواردة في بعد العمل داخل جهاز الكمبيوتر الخاص بك. لمزيد من أفضل ممارسات السلامة، انظر الصفحة الرئيسية الخاصة بالتوافق التنظيمي على www.dell.com/regulatory_compliance.



GUID-B6479F2D-927E-49A6-87FA-512D858D010C

Identifier

Translated

Status

المتطلبات الأساسية

- 1 قم بإزالة قم التثبيت.
- 2 قم بإزالة اللوحتين الجانبيتين اليمنى واليسرى. راجع "إزالة اللوحتين الجانبيتين".
- 3 اتبع الإجراءات من الخطوة 1 إلى الخطوة 3 الواردة في إزالة أذرع التوجيه لإزالة ذراع التوجيه الخلفي.

GUID-61011D7F-3C00-4C87-A8A4-CB0116E8308B

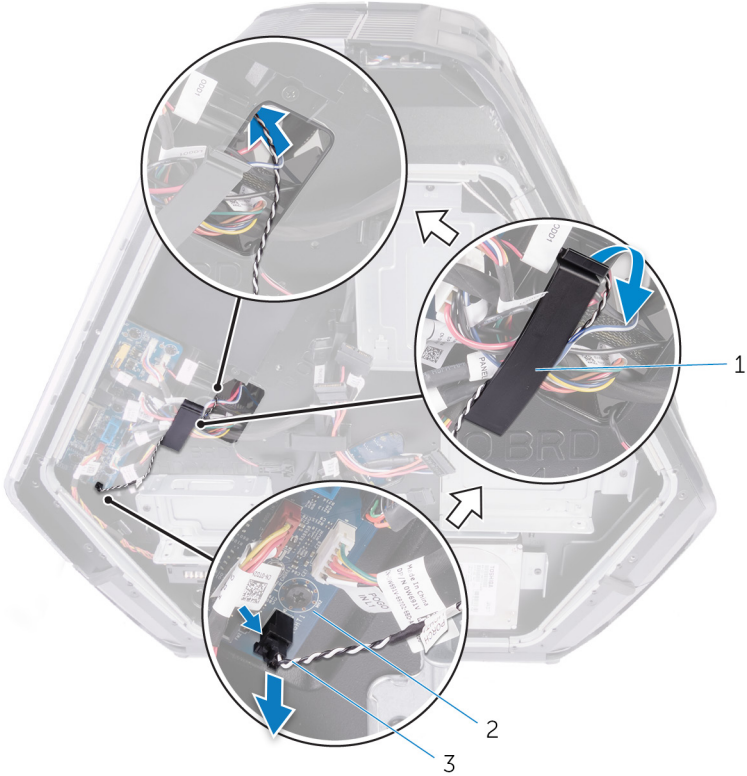
Identifier

Translated

Status

الإجراء

- 1 افصل كابل نظام الإضاءة الذي يدعم قابلية الوصول إلى وحدة الإدخال/الإخراج (I/O) الخلفية من لوحة وحدة الإدخال/الإخراج (I/O).



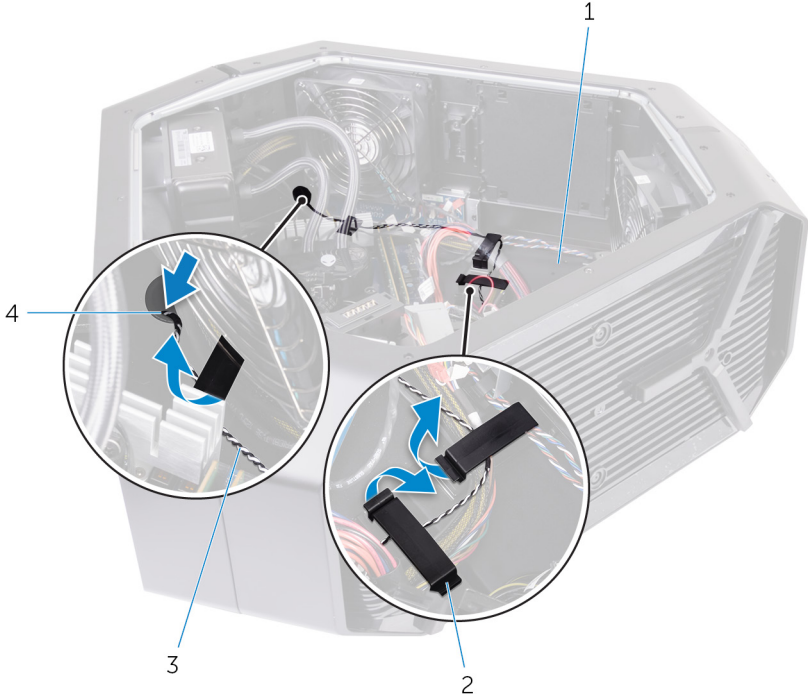
شكل 66. إزالة كابل نظام الإضاءة الذي يدعم قابلية الوصول إلى وحدة الإدخال/الإخراج (I/O) الخلفية

2 لوحة الإدخال/الإخراج

1 مشبك تثبيت

3 كابل نظام الإضاءة الذي يدعم قابلية الوصول إلى وحدة الإدخال/الإخراج الخلفية (I/O)

- 2 افتح مشبك التثبيت الذي يثبت كابل نظام الإضاءة الذي يدعم قابلية الوصول إلى وحدة الإدخال/الإخراج (I/O) الخلفية في الهيكل.
- 3 قم بإزالة كابل نظام الإضاءة الذي يدعم قابلية الوصول إلى وحدة الإدخال/الإخراج (I/O) الخلفية من خلال الفتحة الموجودة على الهيكل.



شكل 67. إزالة كابل نظام الإضاءة الذي يدعم قابلية الوصول إلى وحدة الإدخال/الإخراج (I/O) الخلفية

2	مشبك تثبيت	1	الهيكل
4	فتحة	3	كابل نظام الإضاءة الذي يدعم قابلية الوصول إلى وحدة الإدخال/الإخراج (I/O) الخلفية

- 4 قم بإزالة المسامير اللولبية الأربعة (#6-32x6) التي تثبت وحدة الإمداد بالتيار في الجزء الخلفي من الهيكل.
- 5 ارفع غطاء وحدة الإمداد بالتيار بعيدًا عن الهيكل.

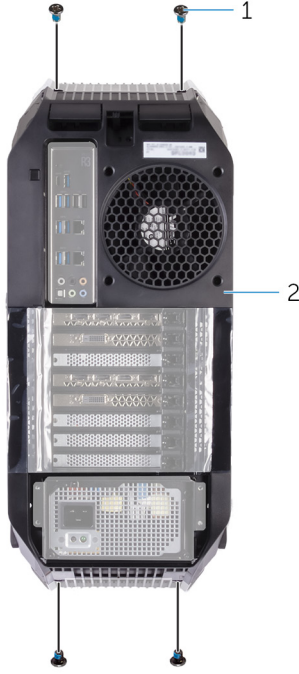
6 قم بإزالة كابل نظام الإضاءة الذي يدعم قابلية الوصول إلى وحدة الإدخال/الإخراج (I/O) الخلفية من أدلة التوجيه الموجودة على الهيكل.



شكل 68. إزالة كابل نظام الإضاءة الذي يدعم قابلية الوصول إلى وحدة الإدخال/الإخراج (I/O) الخلفية

إطار التثبيت الخلفي	1	غطاء وحدة الإمداد بالتيار	2
المسامير اللولبية (4)	3	كابل نظام الإضاءة الذي يدعم قابلية الوصول إلى وحدة الإدخال/الإخراج الخلفية (I/O)	4
أدلة التوجيه (2)	5	الهيكل	6

7 قم بإزالة المسامير اللولبية الأربعة (#6-32×6) التي تثبت إطار التثبيت الخلفي بالجزأين العلوي والسفلي من الهيكل.



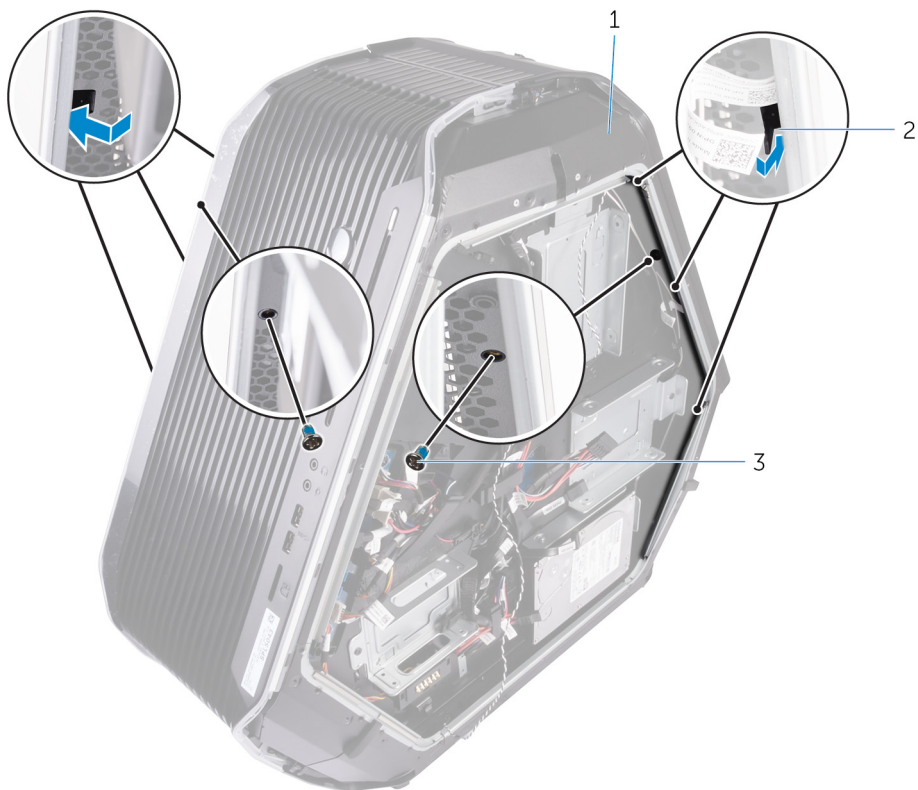
شكل 69. إزالة إطار التثبيت الخلفي

2 إطار التثبيت الخلفي

1 المسامير اللولبية (4)

8 قم بإزالة المسامير اللولبية (M3×5) من الداخل، واللذين يثبتان إطار التثبيت الخلفي بالجانب الأيمن والجانب الأيسر من الهيكل.

9 قم بتحرير الألسنة من داخل الهيكل على الجانب الأيمن والجانب الأيسر، والتي تثبت إطار التثبيت الخلفي بالهيكل.



شكل 70. إزالة إطار التثبيت الخلفي

2 الألسنة (6)

1 الهيكل

3 المسامير اللولبية (2)

10 قم بإزالة إطار التثبيت الخلفي من الهيكل وإزالة كابل نظام الإضاءة الذي يدعم قابلية الوصول إلى وحدة الإدخال/الإخراج (I/O) الخلفية من الفتحة الموجودة على الهيكل.



شكل 71. إزالة إطار التثبيت الخلفي

2 الهيكل

1 إطار التثبيت الخلفي

GUID-95FEC7B4-8496-4B97-95E5-E2C06DAD88D2

Identifier

Translated

Status

إعادة وضع إطار التثبيت الخلفي

تحذير: قبل أن تبدأ العمل بداخل جهاز الكمبيوتر، اقرأ معلومات الأمان الواردة مع جهاز الكمبيوتر واتبع الخطوات الواردة في **قبل العمل داخل جهاز الكمبيوتر الخاص بك**. بعد الانتهاء من العمل بداخل جهاز الكمبيوتر، اتبع التعليمات الواردة في **بعد العمل داخل جهاز الكمبيوتر الخاص بك**. لمزيد من أفضل ممارسات السلامة، انظر الصفحة الرئيسية الخاصة بالتوافق التنظيمي على www.dell.com/regulatory_compliance.



GUID-45737E84-BE5D-4462-A4F9-53CA402EEAD7

Identifier

Translated

Status

الإجراء

- 1 قم بتوجيه كابل نظام الإضاءة الذي يدعم قابلية الوصول إلى وحدة الإدخال/الإخراج (I/O) الخلفية خلال الفتحة الموجودة على الهيكل.
- 2 قم بمحاذاة الألسنة من داخل الهيكل على الجانب الأيمن والجانب الأيسر، والتي تثبت إطار تثبيت الشاشة الخلفي بالهيكل وأطبق عليها حتى تستقر في مكانها.
- 3 أعد وضع المسامير اللولبية (M3x5) من الداخل، واللذين يثبتان إطار التثبيت الخلفي بالجانب الأيمن والجانب الأيسر من الهيكل.
- 4 أعد وضع المسامير اللولبية الأربعة (6-32x6) التي تثبت إطار التثبيت الخلفي بالجزأين العلوي والسفلي من الهيكل.
- 5 قم بتوجيه كابل نظام الإضاءة الذي يدعم قابلية الوصول إلى وحدة الإدخال/الإخراج (I/O) الخلفية خلال أدلة التوجيه الموجودة على الهيكل.
- 6 قم بمحاذاة غطاء وحدة إمداد التيار ووضعه على الهيكل.
- 7 أعد وضع المسامير اللولبية الأربعة (6-32x6) التي تثبت وحدة إمداد التيار في الجزء الخلفي من الهيكل.
- 8 قم بإدخال كابل نظام الإضاءة الذي يدعم قابلية الوصول إلى وحدة الإدخال/الإخراج (I/O) الخلفية من خلال الفتحة الموجودة على الهيكل.
- 9 قم بتثبيت كابل نظام الإضاءة الذي يدعم قابلية الوصول إلى وحدة الإدخال/الإخراج (I/O) الخلفية في الهيكل باستخدام مشبك التثبيت.
- 10 قم بتوصيل كابل نظام الإضاءة الذي يدعم قابلية الوصول إلى وحدة الإدخال/الإخراج (I/O) الخلفية بلوحة وحدة الإدخال/الإخراج (I/O).

GUID-DF65319F-77EF-42E7-B4C2-7C0CFE131AD0

Identifier

Translated

Status

المتطلبات التالية

- 1 اتبع الإجراءات من الخطوة 7 إلى الخطوة 9 الواردة في [إعادة وضع أذرع التوجيه](#) لإعادة وضع أذرع التوجيه الخلفية.
- 2 أعد وضع اللوحين الجانبيين اليمنى واليسرى. راجع "[إعادة وضع اللوحين الجانبيين](#)".
- 3 أعد وضع [قدم التثبيت](#).

GUID-00149281-8B26-4782-AFBA-264C8870124E

Identifier

Translated

Status

إزالة لوحة القاعدة

تحذير: قبل أن تبدأ العمل بداخل جهاز الكمبيوتر، اقرأ معلومات الأمان الواردة مع جهاز الكمبيوتر واتبع الخطوات الواردة في قبل العمل داخل جهاز الكمبيوتر الخاص بك. بعد الانتهاء من العمل بداخل جهاز الكمبيوتر، اتبع التعليمات الواردة في بعد العمل داخل جهاز الكمبيوتر الخاص بك. لمزيد من أفضل ممارسات السلامة، انظر الصفحة الرئيسية الخاصة بالتوافق التنظيمي على www.dell.com/regulatory_compliance.



GUID-874ED314-193B-451D-82A6-B0112EBDBDD0

Identifier

Translated

Status

المتطلبات الأساسية

- 1 قم بإزالة قدم التثبيت.
- 2 قم بإزالة اللوحتين الجانبيتين اليمنى واليسرى. راجع "إزالة اللوحتين الجانبيتين".
- 3 قم بإزالة علبة البطارية.
- 4 قم بإزالة محرك الأقراص الثابتة (HDD1).


GUID-90FD03AF-44FD-4F9F-A101-1A78C6C2994E

Identifier

Translated

Status

الإجراء

تنبيه: إذا تمت إزالة إطار التثبيت الأمامي والخلفي، فضع الهيكل بعناية على سطح مستو لتجنب إتلاف منافذ وحدة الإدخال/الإخراج (I/O). 

1 قم بإزالة المسامير اللولبية الأربعة (#6-32x6) التي تثبت لوحة القاعدة بالهيكل.



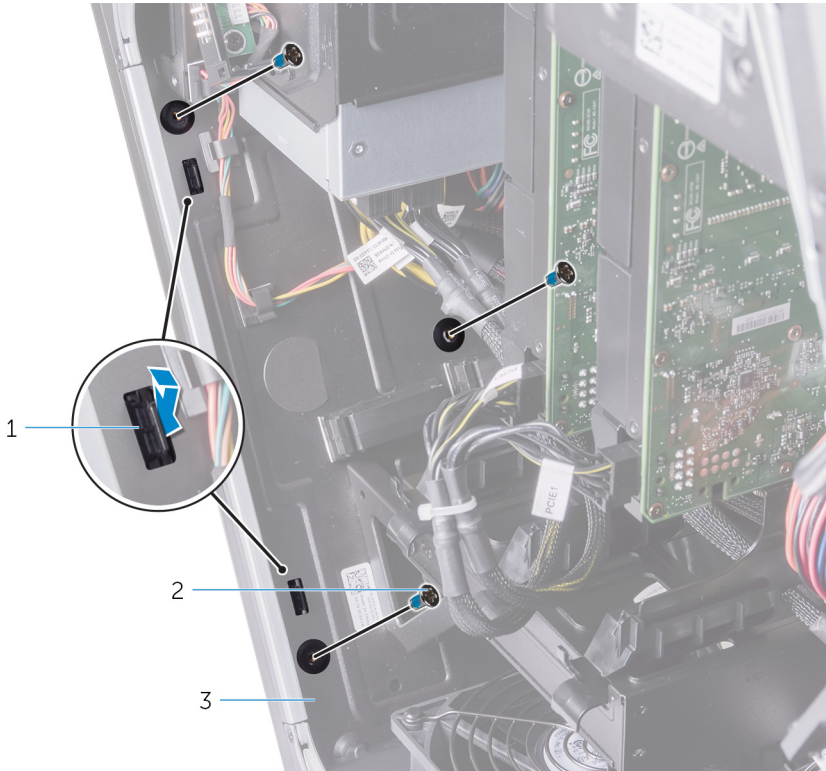
شكل 72. إزالة لوحة القاعدة

2 لوحة القاعدة

1 المسامير اللولبية (4)

2 قم بإزالة المسامير اللولبية الثلاثة (#6-32x6) من الداخل، والتي تثبت لوحة القاعدة بالجانب الأيسر من الهيكل.

3 قم بتحرير الألسنة من داخل الهيكل على الجانب الأيسر، والتي تثبت لوحة القاعدة بالجانب الأيسر من الهيكل.



شكل 73. إزالة لوحة القاعدة

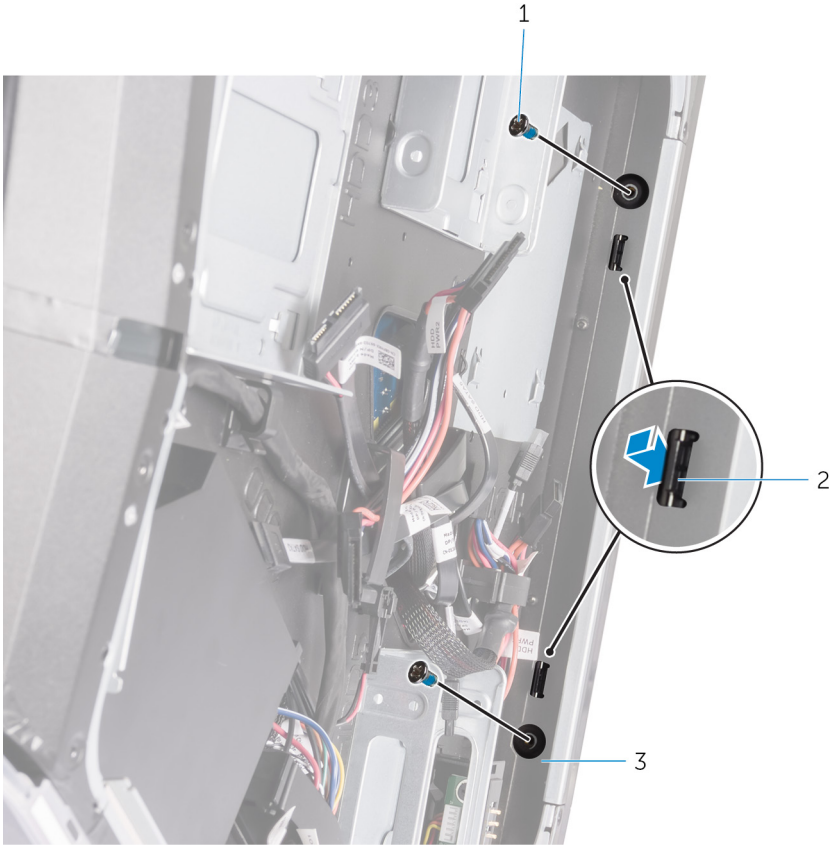
2 المسامير اللولبية (3)

1 الألسنة (2)

3 الهيكل

4 قم بإزالة المسامير اللولبيين (#6-32x6) من الداخل، واللذين يثبتان لوحة القاعدة بالجانب الأيمن من الهيكل.

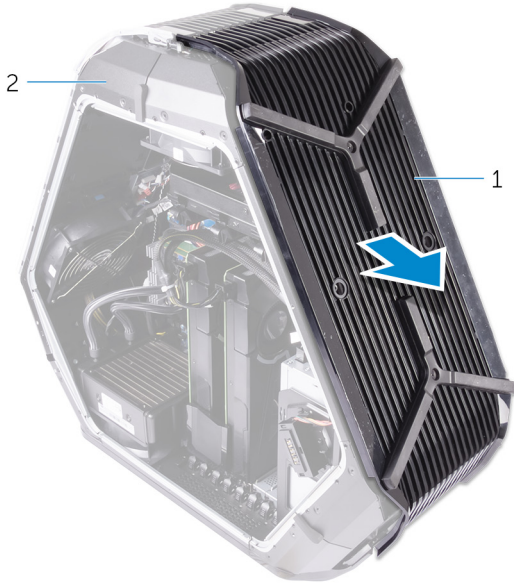
5 قم بتحرير الألسنة من داخل الهيكل على الجانب الأيمن، والتي تثبت لوحة القاعدة بالجانب الأيمن من الهيكل.



شكل 74. إزالة لوحة القاعدة

- | | |
|---|-----------------------|
| 1 | المسامير اللولبية (2) |
| 2 | الألسنة (2) |
| 3 | الهيكل |

6 قم بإزالة لوحة القاعدة من الهيكل.



شكل 75. إزالة لوحة القاعدة

2 الهيكل

1 لوحة القاعدة

GUID-606EBFB0-4D37-40A1-8A69-98CDD34D76CC

Identifier

Translated

Status

إعادة تركيب لوحة القاعدة

تحذير: قبل أن تبدأ العمل بداخل جهاز الكمبيوتر، اقرأ معلومات الأمان الواردة مع جهاز الكمبيوتر واتبع الخطوات الواردة في قبل العمل داخل جهاز الكمبيوتر الخاص بك. بعد الانتهاء من العمل بداخل جهاز الكمبيوتر، اتبع التعليمات الواردة في بعد العمل داخل جهاز الكمبيوتر الخاص بك. لمزيد من أفضل ممارسات السلامة، انظر الصفحة الرئيسية الخاصة بالتوافق التنظيمي على www.dell.com/regulatory_compliance.



GUID-952935C7-CE0A-4311-A104-4038BA54CE02

Identifier

Translated

Status

الإجراء

- 1 قم بمحاذاة الألسنة من داخل الهيكل على الجانب الأيمن والجانب الأيسر، والتي تثبت لوحة القاعدة بالهيكل وأطبق عليها حتى تستقر في مكانها.
- 2 أعد وضع المسامير اللولبية (#6-32x6) من الداخل، والذين يثبتان لوحة القاعدة بالجانب الأيمن من الهيكل.
- 3 أعد وضع المسامير اللولبية الثلاثة (#6-32x6) من الداخل، والتي تثبت لوحة القاعدة بالجانب الأيسر من الهيكل.
- 4 أعد وضع المسامير اللولبية الأربعة (#6-32x6) التي تثبت لوحة القاعدة بالهيكل.

GUID-ADE26434-76F4-4051-8F40-F6106AC91CB5

Identifier

Translated

Status

المتطلبات التالية

- 1 أعد وضع محرك الأقراص الثابتة (HDD1).
- 2 أعد وضع علبة البطارية.
- 3 أعد وضع اللوحين الجانبيين اليمنى واليسرى. راجع "إعادة وضع اللوحين الجانبيين".
- 4 أعد وضع قدم التثبيت.

GUID-E92AD239-6CD4-4316-9492-FB423659622C

Identifier

Translated

Status

إزالة كابل نظام الإضاءة tron العلوي

تحذير: قبل أن تبدأ العمل بداخل جهاز الكمبيوتر، اقرأ معلومات الأمان الواردة مع جهاز الكمبيوتر واتبع الخطوات الواردة في قبل العمل داخل جهاز الكمبيوتر الخاص بك. بعد الانتهاء من العمل بداخل جهاز الكمبيوتر، اتبع التعليمات الواردة في بعد العمل داخل جهاز الكمبيوتر الخاص بك. لمزيد من أفضل ممارسات السلامة، انظر الصفحة الرئيسية الخاصة بالتوافق التنظيمي على www.dell.com/regulatory_compliance.



GUID-5A36878E-FD1C-411F-9031-91A9D5B5F748

Identifier

Translated

Status

المتطلبات الأساسية

- 1 قم بإزالة قدم التثبيت.
- 2 قم بإزالة اللوحتين الجانبيتين اليمنى واليسرى. راجع "إزالة اللوحتين الجانبيتين".
- 3 قم بإزالة أذرع التوجيه.
- 4 قم بإزالة الإطار الأمامي.
- 5 قم بإزالة إطار التثبيت الخلفي.
- 6 قم بإزالة لوحة القاعدة.

GUID-C582BF2C-1B68-42D1-A7D9-37E75BFB5E4B

Identifier

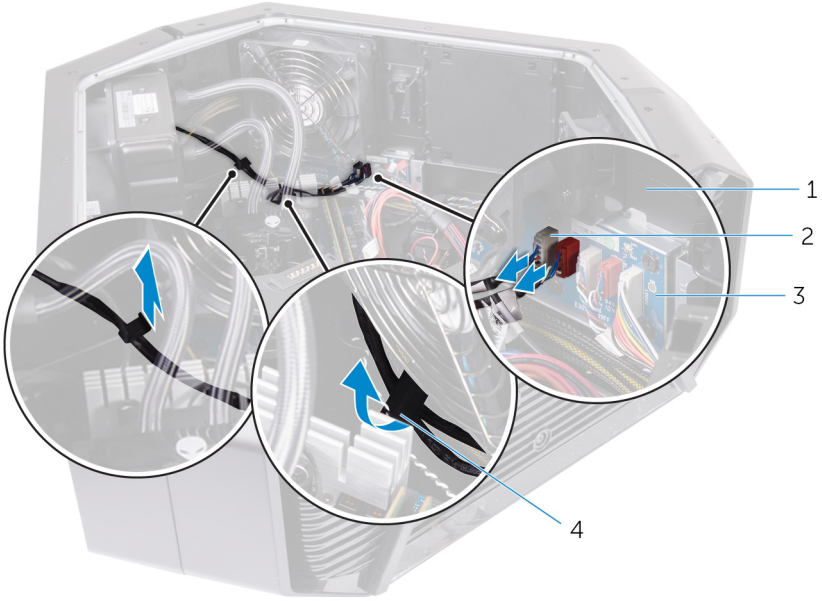
Translated

Status

الإجراء

- 1 افصل كابلات نظام الإضاءة tron العلوي عن لوحة الشعار.

2 قم بإزالة كابلات نظام الإضاءة tron العلوي من أدلة التوجيه الموجودة على الهيكل.

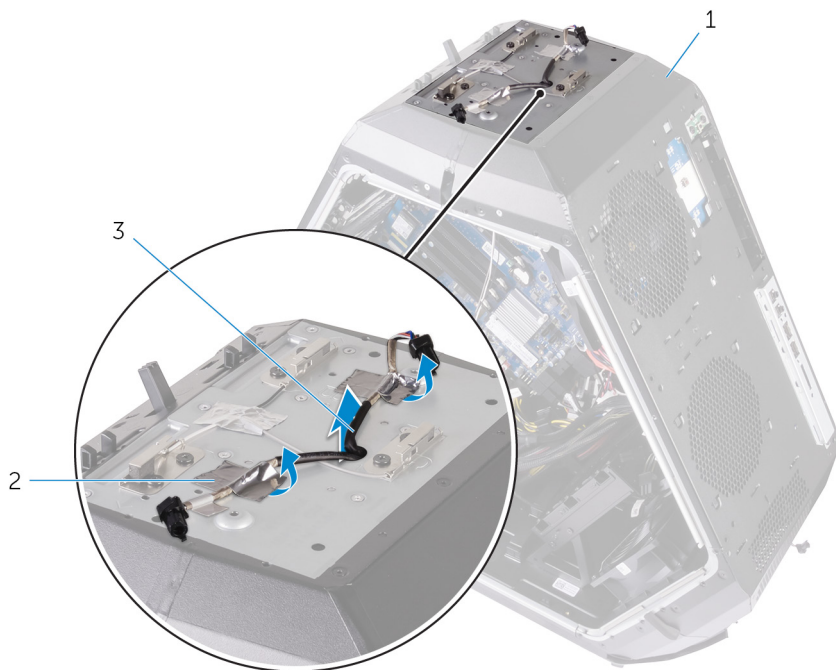


شكل 76. إزالة كابلات نظام الإضاءة tron العلوي

2 كابلات نظام الإضاءة tron
4 أدلة التوجيه

1 الهيكل
3 لوحة الشعاع

3 انزع الشريط الذي يثبت كابلات نظام الإضاءة tron العلوي بالهيكل، وارفع كابلات نظام الإضاءة tron العلوي.



شكل 77. إزالة كابلات نظام الإضاءة tron العلوي

2 شريط

1 الهيكل

3 كابلات نظام الإضاءة tron العلوي

GUID-41CFC063-AAD4-4479-ACA3-617CFA7C4698

Identifier

Translated

Status

إعادة وضع كابل نظام الإضاءة tron

تحذير: قبل أن تبدأ العمل بداخل جهاز الكمبيوتر، اقرأ معلومات الأمان الواردة مع جهاز الكمبيوتر واتبع الخطوات الواردة في قبل العمل داخل جهاز الكمبيوتر الخاص بك. بعد الانتهاء من العمل بداخل جهاز الكمبيوتر، اتبع التعليمات الواردة في بعد العمل داخل جهاز الكمبيوتر الخاص بك. لمزيد من أفضل ممارسات السلامة، انظر الصفحة الرئيسية الخاصة بالتوافق التنظيمي على www.dell.com/regulatory_compliance.



GUID-F4E11D2E-6220-4F5A-9756-2004EE38523E

Identifier

Translated

Status

الإجراء

- 1 قم بمحاذاة كابلات نظام الإضاءة tron العلوي في الهيكل.
- 2 الصق الشريط الذي يثبت كابلات نظام الإضاءة tron العلوي بالهيكل.
- 3 قم بتوجيه كابلات نظام الإضاءة tron العلوي خلال أدلة التوجيه الموجودة على الهيكل.
- 4 قم بتوصيل كابلات نظام الإضاءة tron العلوي بلوحة الشعار.

GUID-A7FF9848-A7E2-47AB-949F-99A870BEF447

Identifier

Translated

Status

المتطلبات التالية

- 1 أعد وضع لوحة القاعدة.
- 2 أعد وضع إطار التثبيت الخلفي.
- 3 أعد وضع الإطار الأمامي.
- 4 أعد وضع أذرع التوجيه.
- 5 أعد وضع اللوحتين الجانبيتين اليمنى واليسرى. راجع "إعادة وضع اللوحتين الجانبيتين".
- 6 أعد وضع قدم التثبيت.

GUID-9C8E7921-380D-4A64-B634-D58B64A61D72

Identifier

Translated

Status

إزالة كابل نظام الإضاءة tron السفلي

تحذير: قبل أن تبدأ العمل بداخل جهاز الكمبيوتر، اقرأ معلومات الأمان الواردة مع جهاز الكمبيوتر واتبع الخطوات الواردة في قبل العمل داخل جهاز الكمبيوتر الخاص بك. بعد الانتهاء من العمل بداخل جهاز الكمبيوتر، اتبع التعليمات الواردة في بعد العمل داخل جهاز الكمبيوتر الخاص بك. لمزيد من أفضل ممارسات السلامة، انظر الصفحة الرئيسية الخاصة بالتوافق التنظيمي على www.dell.com/regulatory_compliance.



GUID-6556F344-C943-4A6B-92CC-EE9A4DAA324B

Identifier

Translated

Status

المتطلبات الأساسية

- 1 قم بإزالة قدم التثبيت.
- 2 قم بإزالة اللوحتين الجانبيتين اليمنى واليسرى. راجع "إزالة اللوحتين الجانبيتين".
- 3 قم بإزالة بطاقات الرسومات كاملة الطول.
- 4 قم بإزالة مروحة PCI.
- 5 قم بإزالة مقابض اليد.
- 6 قم بإزالة الإطار الأمامي.
- 7 قم بإزالة إطار التثبيت الخلفي.
- 8 قم بإزالة لوحة القاعدة.

GUID-5EE10E92-1FE5-43AD-A602-C10360DFCEA4

Identifier

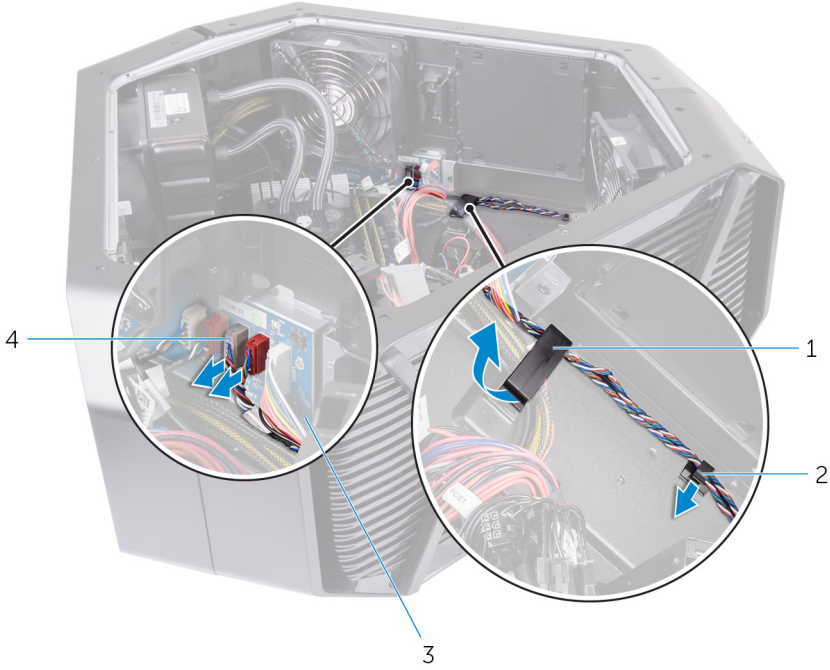
Translated

Status

الإجراء

- 1 افصل كابلات نظام الإضاءة tron السفلي عن لوحة الشعار.
- 2 افتح مشبك التثبيت الذي يثبت كابلات نظام الإضاءة tom في الهيكل.

3 قم بإزالة كابلات نظام الإضاءة tron من دليل التوجيه الموجود على الهيكل.



شكل 78. إزالة كابلات نظام الإضاءة tron السفلي

- | | |
|---|--------------------------|
| 1 | مشبك تثبيت |
| 2 | دليل التوجيه |
| 3 | لوحة الشعار |
| 4 | كابلات نظام الإضاءة tron |

4 قم بإزالة كابلات نظام الإضاءة **trn** السفلي من الفتحة الموجودة على الهيكل.



شكل 79. إزالة كابلات نظام الإضاءة **trn** السفلي

1 كابلات نظام الإضاءة **trn** العلوي 2 فتحة

GUID-7A3AD462-E655-4F9E-89A2-D245F05E5E20

Identifier

Translated

Status

إعادة وضع كابل نظام الإضاءة tron السفلي

تحذير: قبل أن تبدأ العمل بداخل جهاز الكمبيوتر، اقرأ معلومات الأمان الواردة مع جهاز الكمبيوتر واتبع الخطوات الواردة في قبل العمل داخل جهاز الكمبيوتر الخاص بك. بعد الانتهاء من العمل بداخل جهاز الكمبيوتر، اتبع التعليمات الواردة في بعد العمل داخل جهاز الكمبيوتر الخاص بك. لمزيد من أفضل ممارسات السلامة، انظر الصفحة الرئيسية الخاصة بالتوافق التنظيمي على www.dell.com/regulatory_compliance.



GUID-EFE33444-DA30-460D-82B6-92E226E9BE63

Identifier

Translated

Status

الإجراء

- 1 قم بتوجيه كابلات نظام الإضاءة tron السفلي خلال الفتحة الموجودة على الهيكل.
- 2 قم بتوجيه كابلات نظام الإضاءة tron خلال دليل التوجيه الموجود على الهيكل.
- 3 قم بتهيئة كابلات نظام الإضاءة tron السفلي في الهيكل باستخدام مشبك التثبيت.
- 4 قم بتوصيل كابلات نظام الإضاءة tron السفلي بلوحة الشعار.

GUID-009CADB7-4D3B-4C60-8A9E-3DF85394760B

Identifier

Translated

Status

المتطلبات التالية

- 1 أعد وضع لوحة القاعدة.
- 2 أعد وضع إطار التثبيت الخلفي.
- 3 أعد وضع الإطار الأمامي.
- 4 أعد وضع أذرع التوجيه.
- 5 أعد وضع مروحة PCI.
- 6 أعد وضع بطاقات الرسومات كاملة الطول.
- 7 أعد وضع اللوحين الجانبيين اليمنى واليسرى. راجع "إعادة وضع اللوحين الجانبيين".

GUID-FE6CC09B-3B31-4AE9-A56B-2F62C294090A

Identifier

Translated

Status

إزالة كابلات الهوائي

تحذير: قبل أن تبدأ العمل بداخل جهاز الكمبيوتر، اقرأ معلومات الأمان الواردة مع جهاز الكمبيوتر واتبع الخطوات الواردة في قبل العمل داخل جهاز الكمبيوتر الخاص بك. بعد الانتهاء من العمل بداخل جهاز الكمبيوتر، اتبع التعليمات الواردة في بعد العمل داخل جهاز الكمبيوتر الخاص بك. لمزيد من أفضل ممارسات السلامة، انظر الصفحة الرئيسية الخاصة بالتوافق التنظيمي على www.dell.com/regulatory_compliance.



GUID-96C2FDB0-1CA2-45D8-BB2F-3A4221DB3EF4

Identifier

Translated

Status

المتطلبات الأساسية

- 1 قم بإزالة قدم التثبيت.
- 2 قم بإزالة اللوحتين الجانبيتين اليمنى واليسرى. راجع "إزالة اللوحتين الجانبيتين".
- 3 قم بإزالة أذرع التوجيه.
- 4 قم بإزالة وحدات الذاكرة.
- 5 قم بإزالة بطاقات الرسومات كاملة الطول.
- 6 قم بإزالة البطاقة اللاسلكية.
- 7 قم بإزالة مجموعة تبريد المعالج بالسوائل.
- 8 قم بإزالة لوحة النظام.
- 9 قم بإزالة إطار التثبيت الخلفي.

GUID-D1509037-A492-4C45-A1D5-339EEB00F772

Identifier

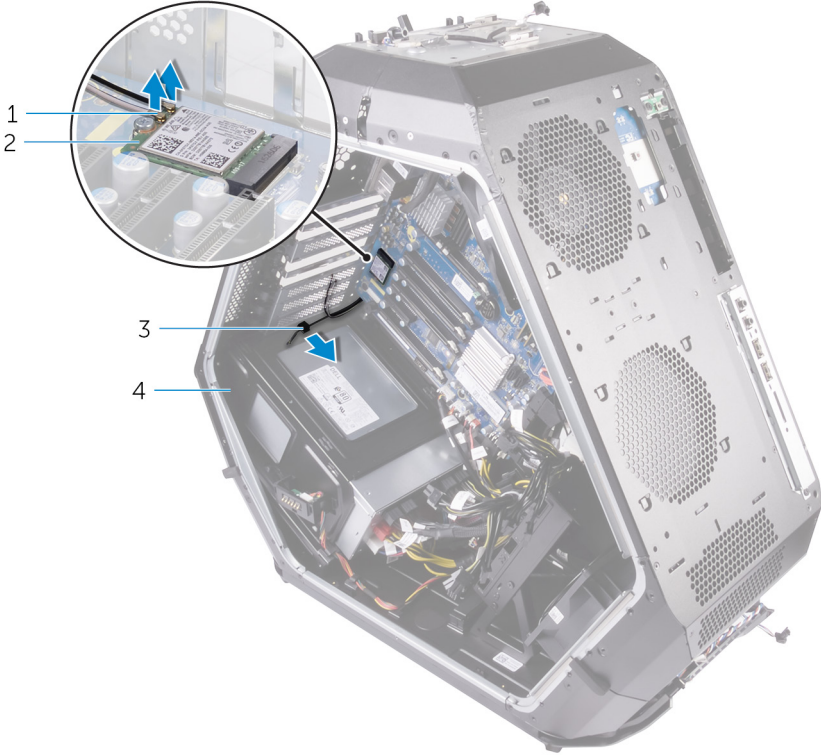
Translated

Status

الإجراء

- 1 قم بفصل كابلات الهوائي من البطاقة اللاسلكية.

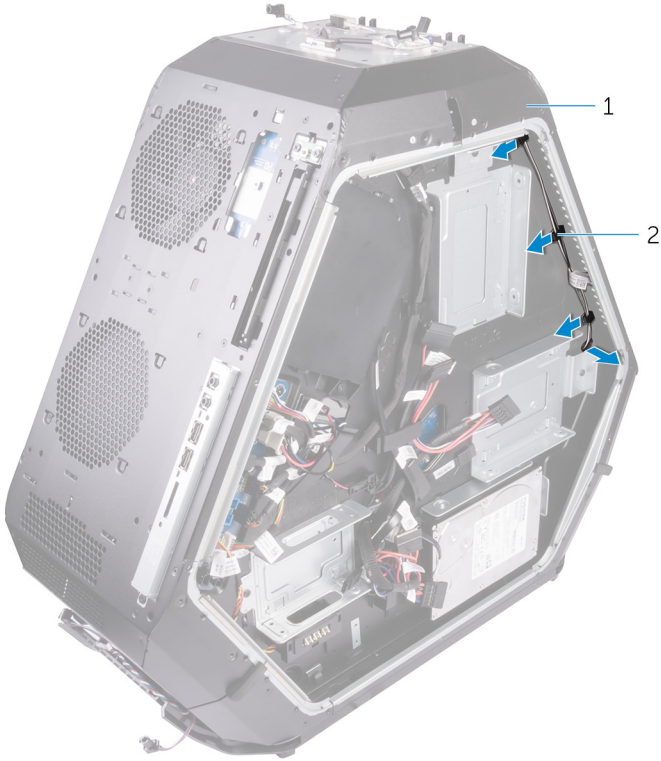
2 قم بإزالة كابل الهوائي الرمادي من دليل التوجيه الموجود في الهيكل.



شكل 80. إزالة كابلات الهوائي

1	كابلات الهوائي
2	البطاقة اللاسلكية
3	دليل التوجيه
4	الهيكل

3 قم بإزالة كابلات الهوائي من أدلة التوجيه الموجودة على الهيكل.

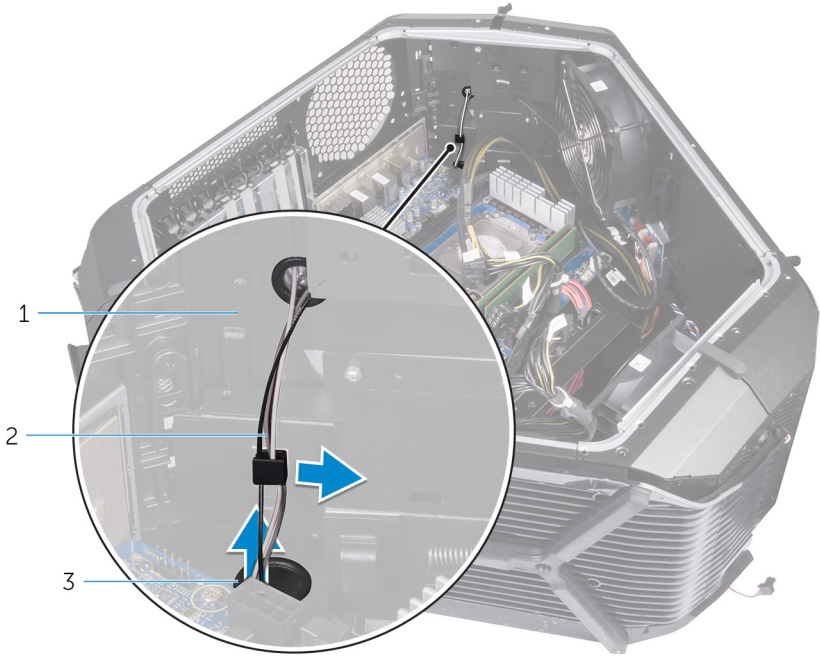


شكل 81. إزالة كابلات الهوائي

2 أدلة التوجيه

1 الهيكل

4 قم بإزالة كابلات الهوائي من دليل التوجيه الموجود على الهيكل، ثم قم بإزاحة كابل الهوائي من خلال الفتحة الموجودة في الهيكل.



شكل 82. إزالة كابلات الهوائي

2 دليل التوجيه

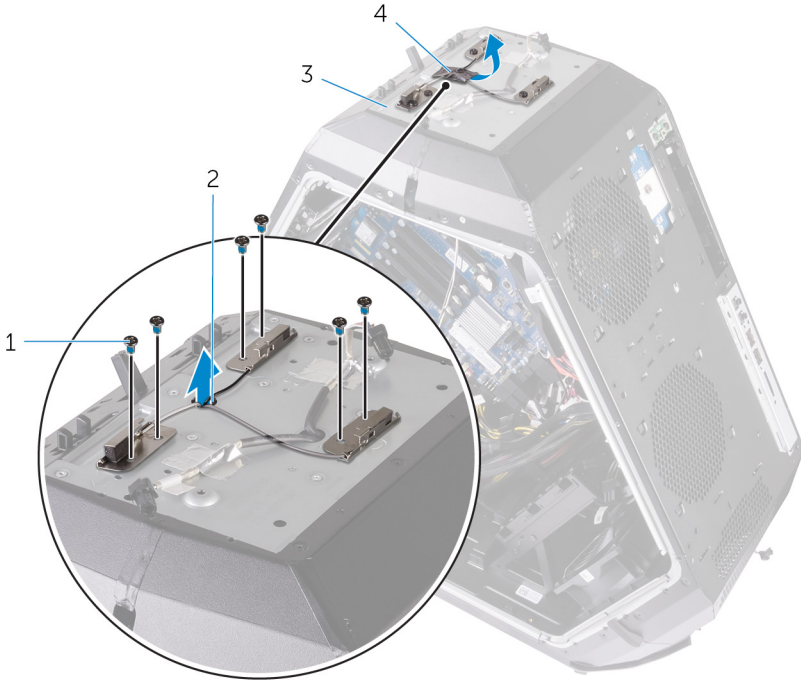
1 كابلات الهوائي

3 فتحة

5 قم بإزالة الشريط الذي يثبت كابلات الهوائي بالهيكل.

6 قم بإزالة المسامير اللولبية الستة (#6-32x6) التي تثبت كابلات الهوائي بالهيكل.

7 اسحب كابلات الهوائي من الفتحة الموجودة في الهيكل وقم بإزالتها.



شكل 83. إزالة كابلات الهوائي

- | | |
|---|---------------------|
| 1 | المسماران اللولبيان |
| 2 | فتحة |
| 3 | الهيكل |
| 4 | كابلات الهوائي |

GUID-3E644F4C-975C-487F-A44B-981D97E73316

Identifier

Translated

Status

إعادة وضع كابلات الهوائي

تحذير: قبل أن تبدأ العمل بداخل جهاز الكمبيوتر، اقرأ معلومات الأمان الواردة مع جهاز الكمبيوتر واتبع الخطوات الواردة في قبل العمل داخل جهاز الكمبيوتر الخاص بك. بعد الانتهاء من العمل بداخل جهاز الكمبيوتر، اتبع التعليمات الواردة في بعد العمل داخل جهاز الكمبيوتر الخاص بك. لمزيد من أفضل ممارسات السلامة، انظر الصفحة الرئيسية الخاصة بالتوافق التنظيمي على www.dell.com/regulatory_compliance.



GUID-104BFA5D-D176-4885-9BEB-930B38CF4155

Identifier

Translated

Status

الإجراء

- 1 ضع كابلات الهوائي في مكانها وقم بإزاحتها خلال الفتحة الموجودة في الهيكل.
- 2 أعد وضع المسامير اللولبية الستة (6-32x6) التي تثبت كابلات الهوائي بالهيكل.
- 3 الصق الشريط الذي يثبت كابلات الهوائي بالهيكل.
- 4 قم بتوجيه كابل الهوائي خلال الفتحة الموجودة في الهيكل ثم خلال أدلة التوجيه الموجودة على الهيكل.
- 5 قم بتوجيه الكابل الرمادي خلال أدلة التوجيه الموجودة على الهيكل.
- 6 قم بتوصيل كابلات الهوائي من البطاقة اللاسلكية.

GUID-21B923F4-5790-4F84-99EB-E3186C865E76

Identifier

Translated

Status

المتطلبات التالية

- 1 أعد وضع إطار التثبيت الخلفي.
- 2 أعد وضع لوحة النظام.
- 3 أعد وضع مجموعة تبريد المعالج بالسوائل.
- 4 أعد وضع البطاقة اللاسلكية.
- 5 أعد وضع بطاقات الرسومات كاملة الطول.

- 6 أعدد وضع وحدات الذاكرة.
- 7 أعدد وضع أذرع التوجيه.
- 8 أعدد وضع اللوحتين الجانبيتين اليمنى واليسرى. راجع "إعادة وضع اللوحتين الجانبيتين".
- 9 أعدد وضع قدم التثبيت.

GUID-F4DA2E4B-976A-4AE4-A9ED-4569B69426A0

Identifier

Translated

Status

تنزيل برامج التشغيل

GUID-B623A132-0837-49A8-992F-A0B6490D66BF

Identifier

Translated

Status

تنزيل برنامج تشغيل الصوت

- 1 قم بتشغيل جهاز الكمبيوتر الخاص بك.
- 2 قم بالانتقال إلى www.dell.com/support.
- 3 قم بالنقر على **Product Support** (دعم المنتج) وأدخل علامة الخدمة الخاصة بجهاز الكمبيوتر الخاص بك ثم انقر على **Submit** (إرسال).
- 4 ملاحظة: إذا لم يكن لديك رمز الخدمة، فاستخدم ميزة الكشف التلقائي أو استعرض يدويًا طراز جهاز الكمبيوتر الخاص بك.
- 5 قم بالنقر على **Drivers & Downloads** (برامج التشغيل والتنزيلات) → **Find it myself** (العثور عليها بنفسك).
- 6 قم بتمرير الصفحة لأسفل وقم بتوسيع **Audio** (الصوت).
- 7 قم بالنقر على **Download** (تنزيل) لتنزيل برنامج تشغيل الصوت لجهاز الكمبيوتر الخاص بك.
- 8 بعد اكتمال التنزيل، انتقل إلى المجلد الذي حفظت ملف برنامج تشغيل الصوت بداخله.
- 9 قم بالنقر نقرًا مزدوجًا على أيقونة ملف برنامج تشغيل الصوت واتبع التعليمات التي تظهر على الشاشة لتنصيب برنامج التشغيل.

GUID-398DA55F-BCF9-4C6F-A8AE-C11DF372AEED

Identifier

Translated

Status

تنزيل برنامج تشغيل الرسومات

- 1 قم بتشغيل جهاز الكمبيوتر الخاص بك.
- 2 قم بالانتقال إلى www.dell.com/support.

- 3 قم بالنقر على **Product Support (دعم المنتج)** وأدخل علامة الخدمة الخاصة بجهاز الكمبيوتر الخاص بك ثم انقر على **Submit (إرسال)**.
- ملاحظة: إذا لم يكن لديك رمز الخدمة، فاستخدم ميزة الكشف التلقائي أو استعرض يدويًا طراز جهاز الكمبيوتر الخاص بك.
- 4 قم بالنقر على **Drivers & downloads (برامج التشغيل والتتزيلات)** → **Find it myself (العثور عليها بنفسك)**.
- 5 قم بتمرير الصفحة لأسفل وقم بتوسيع **Video (الفيديو)**.
- 6 قم بالنقر على **Download (تنزيل)** لتنزيل برنامج تشغيل الرسومات لجهاز الكمبيوتر الخاص بك.
- 7 بعد اكتمال التنزيل، انتقل إلى المجلد الذي حفظت ملف برنامج تشغيل الرسومات بداخله.
- 8 قم بالنقر نقرًا مزدوجًا على أيقونة ملف برنامج تشغيل الرسومات واتبع التعليمات التي تظهر على الشاشة لتنصيب برنامج التشغيل.

GUID-AC5EF18A-41BB-4154-AB29-F04EB82400BB

Identifier

Translated

Status

تنزيل برنامج تشغيل USB 3.0

- 1 قم بتشغيل جهاز الكمبيوتر الخاص بك.
- 2 قم بالانتقال إلى www.dell.com/support.
- 3 قم بالنقر على **Product Support (دعم المنتج)** وأدخل علامة الخدمة الخاصة بجهاز الكمبيوتر الخاص بك ثم انقر على **Submit (إرسال)**.
- ملاحظة: إذا لم يكن لديك رمز الخدمة، فاستخدم ميزة الكشف التلقائي أو استعرض يدويًا طراز جهاز الكمبيوتر الخاص بك.
- 4 قم بالنقر على **Drivers & Downloads (برامج التشغيل والتتزيلات)** → **Find it myself (العثور عليها بنفسك)**.
- 5 قم بتمرير الصفحة لأسفل وقم بتوسيع **Chipset (مجموعة الشرائح)**.
- 6 قم بالنقر على **Download (تنزيل)** لتنزيل برنامج تشغيل USB 3.0 لجهاز الكمبيوتر الخاص بك.
- 7 بعد اكتمال التنزيل، انتقل إلى المجلد الذي حفظت ملف برنامج تشغيل USB 3.0 بداخله.
- 8 قم بالنقر نقرًا مزدوجًا على أيقونة ملف برنامج تشغيل USB 3.0 واتبع التعليمات التي تظهر على الشاشة لتنصيب برنامج التشغيل.

GUID-7EE00CC2-4E48-44D1-BE1E-30F8599D1885

Identifier

Translated

Status

تنزيل برنامج تشغيل Wi-Fi

- 1 قم بتشغيل الكمبيوتر.

- 2 قم بالانتقال إلى www.dell.com/support.
- 3 انقر على **Product support (دعم المنتج)**، وأدخل علامة الخدمة الخاصة بجهاز الكمبيوتر لديك، ثم انقر على **Submit (إرسال)**.
- 4  ملاحظة: إذا لم يكن لديك رمز الخدمة، فاستخدم ميزة الكشف التلقائي أو استعرض يدويًا طراز جهاز الكمبيوتر الخاص بك.
- 4 قم بالنقر على **Drivers & downloads (برامج التشغيل والتنزيلات)** → **Find it myself (العثور عليها بنفسك)**.
- 5 قم بتمرير الصفحة لأسفل وقم بتوسيع **Network (الشبكة)**.
- 6 انقر فوق **Download (تنزيل)** لتنزيل برنامج تشغيل Wi-Fi لجهاز الكمبيوتر الخاص بك.
- 7 بعد اكتمال التنزيل، انتقل إلى المجلد الذي حفظت ملف برنامج تشغيل Wi-Fi بداخله.
- 8 انقر نقرًا مزدوجًا على أيقونة ملف برنامج التشغيل واتبع التعليمات التي تظهر على الشاشة.

GUID-FF3704D1-BE35-473C-9FFF-4C11406E60C9	Identifier
Translated	Status

تنزيل برنامج تشغيل مجموعة الشرائح

- 1 قم بتشغيل جهاز الكمبيوتر الخاص بك.
- 2 قم بالانتقال إلى www.dell.com/support.
- 3 قم بالنقر على **Product Support (دعم المنتج)** وأدخل علامة الخدمة الخاصة بجهاز الكمبيوتر الخاص بك ثم انقر على **Submit (إرسال)**.
- 4  ملاحظة: إذا لم يكن لديك رمز الخدمة، فاستخدم ميزة الكشف التلقائي أو استعرض يدويًا طراز جهاز الكمبيوتر الخاص بك.
- 4 قم بالنقر على **Drivers & downloads (برامج التشغيل والتنزيلات)** → **Find it myself (العثور عليها بنفسك)**.
- 5 قم بتمرير الصفحة لأسفل وقم بتوسيع **Chipset (مجموعة الشرائح)**.
- 6 قم بالنقر على **Download (تنزيل)** لتنزيل برنامج تشغيل مجموعة الشرائح المناسب لجهاز الكمبيوتر الخاص بك.
- 7 بعد اكتمال التنزيل، انتقل إلى المجلد الذي حفظت ملف برنامج تشغيل مجموعة الشرائح بداخله.
- 8 قم بالنقر نقرًا مزدوجًا على أيقونة ملف برنامج تشغيل مجموعة الشرائح واتبع التعليمات التي تظهر على الشاشة لتثبيت برنامج التشغيل.

تنزيل برنامج تشغيل الشبكة

- 1 قم بتشغيل جهاز الكمبيوتر الخاص بك.
- 2 قم بالانتقال إلى www.dell.com/support.
- 3 قم بالنقر على **Product support (دعم المنتج)** وأدخل علامة الخدمة لجهاز الكمبيوتر الخاص بك وانقر على **Submit (إرسال)**.
- 4  ملاحظة: إذا لم يكن لديك رمز الخدمة، فاستخدم ميزة الكشف التلقائي أو استعرض يدويًا طراز جهاز الكمبيوتر الخاص بك.
- 5 قم بالنقر على **Drivers & downloads (برامج التشغيل والتنزيلات) → Find it myself (العثور عليها بنفسك)**.
- 6 قم بتمرير الصفحة لأسفل وقم بتوسيع **Network (الشبكة)**.
- 7 قم بالنقر على **Download (تنزيل)** لتنزيل برنامج تشغيل الشبكة لجهاز الكمبيوتر الخاص بك.
- 8 قم بحفظ الملف، وبعد اكتمال التنزيل، انتقل إلى المجلد الذي حفظت فيه ملف برنامج تشغيل الشبكة. قم بالنقر نقرًا مزدوجًا على أيقونة ملف برنامج تشغيل الشبكة واتبع التعليمات التي تظهر على الشاشة.

GUID-7C4079DF-9FF4-48AC-A162-4A939A8B2557

Identifier

Translated

Status

برنامج إعداد BIOS

GUID-39EA0288-9174-49B6-ABA2-37C542A11FC5

Identifier

Translation Validated

Status

Boot Sequence

يتيح لك "تسلسل التمهيد" إمكانية تجاوز ترتيب جهاز التمهيد المعرف بواسطة إعداد النظام والتمهيد مباشرة إلى جهاز محدد (على سبيل المثال: محرك الأقراص الضوئية أو محرك الأقراص الثابتة). أثناء اختبار التشغيل الذاتي (POST)، عند ظهور شعار Dell، يمكنك:

- الوصول إلى إعداد النظام من خلال الضغط على المفتاح F2
- إظهار قائمة تمهيد تظهر لمرة واحدة عن طريق الضغط على المفتاح F12
- تعرض قائمة التمهيد التي تظهر لمرة واحدة للأجهزة التي يمكنك التمهيد منها بما في ذلك خيار التشخيص. خيارات قائمة التمهيد هي:

• محرك الأقراص القابلة للإزالة (في حالة توفره)

• محرك الأقراص STXXXX

• ملاحظة: يشير XXX إلى رقم محرك أقراص SATA.

• محرك الأقراص الضوئية (في حالة توفره)

• التشخيصات

• ملاحظة: عند اختيار تشخيصات ستظهر شاشة تشخيصات ePSA.

يعرض أيضًا تسلسل التمهيد الخاص بالوصول إلى شاشة ضبط النظام.

GUID-7A7EB30A-4A48-422B-AE30-B8DC236A1790

Identifier

Translated

Status

مفاتيح التنقل

ملاحظة: بالنسبة لمعظم خيارات إعداد النظام، فإن التغييرات التي تقوم بها يتم تسجيلها ولكن لا تسري حتى تعيد تشغيل النظام.

المفاتيح	الانتقال
السهم لأعلى	ينتقل إلى الحقل السابق.
السهم لأسفل	ينتقل إلى الحقل التالي.
Enter (إدخال)	يتيح لك إمكانية تحديد قيمة في الحقل المحدد (في حالة تطبيقه) أو اتباع الارتباط الموجود في الحقل.
شريط المسافة	تقوم بتوسيع أو طي قائمة منسدلة، في حالة تطبيقها.
Tab	تنتقل إلى منطقة التركيز التالية.
Esc	ملاحظة: بالنسبة لمستعرض الرسومات القياسية فقط. للانتقال إلى الصفحة السابقة حتى تعرض الشاشة الرئيسية. يؤدي الضغط على المفتاح Esc في الشاشة الرئيسية إلى عرض رسالة تطالبك بحفظ أي تغييرات غير محفوظة وإعادة تشغيل النظام.

GUID-E8E05C46-BC9D-4CF1-AC84-34B87FDCCFB7

Identifier

Translated

Status

نظرة عامة على نظام الإدخال والإخراج الأساسي (BIOS)

تنبيه: إذا لم تكن مستخدمًا خبيرًا في الكمبيوتر، فلا تقم بتغيير الإعدادات في برنامج إعداد BIOS. فقد تؤدي بعض التغييرات إلى عدم تشغيل الكمبيوتر على النحو الملائم.

ملاحظة: قبل تغيير برنامج إعداد BIOS، يوصى بتدوين معلومات شاشة برنامج إعداد BIOS كمرجع في المستقبل.

استخدم برنامج إعداد BIOS للأغراض التالية:

- الحصول على معلومات حول الأجهزة المثبتة بالكمبيوتر، مثل عدد مقدار وحدة ذاكرة الوصول العشوائي (RAM) وسعة محرك الأقراص الثابتة.

- تغيير معلومات تهيئة النظام.
- تعيين أو تغيير خيار يتم تحديده بمعرفة المستخدم، مثل كلمة مرور المستخدم، أو نوع محرك الأقراص الثابتة المثبت، أو تمكين أجهزة القاعدة أو تعطيلها.

GUID-1432A924-49E9-4080-961D-2AFBDAF42039


Identifier

Translated

Status

الدخول إلى برنامج إعداد BIOS

- 1 قم بتشغيل (أو إعادة تشغيل) الكمبيوتر الخاص بك.
- 2 أثناء اختبار التشغيل الذاتي (POST)، وعند ظهور شعار DELL، انتظر لحين ظهور الموجه F2، ثم اضغط على F2 على الفور.

 ملاحظة: يوضح موجه F2 أن لوحة المفاتيح تمت تهيئتها. قد يظهر هذا الموجه بشكل سريع، لذلك يجب عليك مراقبته، ثم الضغط على F2. في حالة قيامك بالضغط على F2 قبل الموجه F2، يتم فقدان ضغط المفاتيح هذا. في حالة انتظارك طويلاً وظهور شعار نظام التشغيل، تابع الانتظار حتى ترى سطح مكتب نظام التشغيل. ثم قم بإيقاف تشغيل الكمبيوتر لديك وأعد المحاولة.


GUID-7752D6AB-A941-4868-8F65-55F751FD3014

Identifier

Translated

Status

خيارات إعداد النظام

 ملاحظة: بناءً على جهاز الكمبيوتر والأجهزة التي تم تركيبها، قد تظهر العناصر المدرجة في هذا القسم أو قد لا تظهر.

جدول 3. خيارات إعداد النظام—القائمة الرئيسية

الرئيسية

معلومات BIOS

يعرض رقم إصدار BIOS.	BIOS Version
لعرض تاريخ إصدار نظام الإدخال والإخراج الأساسي (BIOS).	Build Date

معلومات المنتج

يعرض اسم المنتج. الحالة الافتراضية: Alienware Area-51 R3.	Product Name
يتيح لك إدخال علامة الخدمة الخاصة بجهاز الكمبيوتر الخاص بك.	Set Service Tag

يعرض رمز الأصل الخاص بالكمبيوتر .	Asset Tag
يعرض إصدار البرنامج الثابت لوحدة التحكم المدمجة.	معلومات وحدة التحكم المدمجة EC Firmware Version
تعرض إجمالي مساحة الذاكرة المثبتة على جهاز الكمبيوتر .	معلومات الذاكرة Total Memory
يعرض سعة الذاكرة المتاحة على الكمبيوتر .	Memory Available
يعرض نوع تقنية الذاكرة المستخدمة.	Memory Technology
تعرض سرعة الذاكرة.	Memory Speed
يعرض نوع المعالج	معلومات CPU Processor Type
يعرض رمز تعريف المعالج.	Processor ID
يعرض سرعة CPU.	CPU Speed
يعرض حجم ذاكرة التخزين المؤقتة من المستوى الثاني للمعالج.	Cache L2
يعرض حجم ذاكرة التخزين المؤقتة من المستوى الثالث للمعالج.	Cache L3
يعرض أول رسومات منفصلة مثبتة على الكمبيوتر لديك.	Discrete Graphics 1
يعرض بطاقة الرسومات المنفصلة الثانية المركبة بجهاز الكمبيوتر لديك.	Discrete Graphics 2
يعرض بطاقة الرسومات المنفصلة الثالثة المركبة بجهاز الكمبيوتر لديك.	Discrete Graphics 3
يعرض معلومات أول جهاز محرك أقراص ثابتة.	معلومات الجهاز First HDD
يعرض معلومات جهاز محرك الأقراص الضوئية من نوع SATA.	SATA ODD
يعرض معلومات ثاني جهاز محرك أقراص ثابتة.	Second HDD

يعرض معلومات جهاز محرك الأقراص .mSATA	mSATA Device
يعرض معلومات جهاز محرك الأقراص في الحالة الصلبة (SSD) من نوع M.2 PCIe.	M.2 PCIe SSD
يعرض التاريخ الحالي بتنسيق شهر/يوم/سنة.	System Date
يعرض الوقت الحالي بتنسيق ساعة:دقيقة:ثانية.	System Time

جدول 4. خيارات إعداد النظام—القائمة المتقدمة

خيارات متقدمة	
مميزات BIOS المتقدمة	
يتيح لك تخزين ملف نسخة الاسترداد على محرك الأقراص الثابتة الرئيسي. الحالة الافتراضية: ممكن.	BIOS Recovery via Hard Drive
يمكن المستخدم من الاسترداد من بعض حالات BIOS التالفة من ملف استرداد على محرك الأقراص الثابتة الرئيسي للمستخدم. الحالة الافتراضية: ممكن	استرداد تلقائي لنظام الإدخال والإخراج الأساسي (BIOS)
يتيح لك إجراء فحص السلامة. الحالة الافتراضية: ممكن	Always Perform Integrity Check (Integrated Devices)
تتيح لك تمكين أو تعطيل منافذ USB الأمامية. الحالة الافتراضية: معطل.	Front USB Ports
تتيح لك تمكين أو تعطيل منافذ USB الخلفية. الحالة الافتراضية: معطل.	Rear USB Ports
يسمح لك هذا الخيار بتمكين أو تعطيل وحدة التحكم الدمجة. الحالة الافتراضية: ممكن.	HD Audio (الصوت عالي الدقة)
يتيح لك تمكين أو تعطيل NIC1. الحالة الافتراضية: ممكن.	Integrated NIC1/Wireless LAN
يتيح لك تمكين أو تعطيل NIC2. الحالة الافتراضية: ممكن.	Integrated NIC2
يتيح لك تمكين أو تعطيل خيار التمهيد لأجهزة الشبكة القديمة. الحالة الافتراضية: معطل.	Pxe Option
يسمح لك بتهيئة وضع تشغيل وحدة تحكم محرك الأقراص الثابتة SATA المدمجة. الحالة الافتراضية: AHCI	SATA Operation

خيارات متقدمة

يُتيح لك تمكين أو تعطيل ميزة PCIE GEN3. الحالة الافتراضية: ممكن.

PCIE GEN3

إعداد إدارة الطاقة

يقوم بتعيين الإجراء الذي يقوم به جهاز الكمبيوتر عندما يتم استعادة التيار. الحالة الافتراضية: الحالة الأخيرة.

AC Recovery

يُتيح لك إمكانية تحديد عناصر التحكم عند تمكين Deep Sleep. الحالة الافتراضية: ممكن في S5 فقط.

Deep Sleep Control

يقوم بتمكين ضبط الكمبيوتر لكي يعمل تلقائيًا كل يوم أو في تاريخ ووقت محددين مسبقًا. يمكن تهيئة هذا الخيار فقط في حالة تعيين وضع التشغيل التلقائي في وقت محدد على "كل يوم" أو "أيام العطلات الأسبوعية" أو "في الأيام المحددة".

Auto Power On

الحالة الافتراضية: معطل.

يقوم بتمكين أو تعطيل مفتاح Numlock.

Numlock Key

الحالة الافتراضية: تمكين مفتاح Numlock.

جدول 5. خيارات إعداد النظام — قائمة نظام OC

OC

يُتيح لك تعيين وضع OC وتخصيص Pstate0 لوحدة المعالجة المركزية.

AMD CPU

يُتيح لك تعيين حدود السرعة والأداء وضبط MEM VDDIO

AMD Memory

جدول 6. خيارات إعداد النظام—قائمة الأمان

الأمان

يعرض ما إذا كانت حالة الإعداد غير مقفلة.

Unlock Setup

يُتيح لك تعيين كلمة مرور المسؤول. كلمة مرور المسؤول تتحكم في الوصول إلى الأداة المساعدة في إعداد النظام.

Admin Password

يُتيح لك تعيين كلمة مرور النظام. كلمة مرور النظام تتحكم في الوصول إلى الكمبيوتر عند التمهيد.

System Password

يعرض ما إذا كانت كلمة مرور محرك الأقراص الثابتة (HDD) واضحة أو معينة.

HDD Password Status

الحالة الافتراضية: لم يتم التعيين.	HDD1 Password Status
يعرض ما إذا كانت كلمة مرور محرك الأقراص الثابتة (HDD) واضحة أو معينة.	
الحالة الافتراضية: لم يتم التعيين.	HDD2 Password Status
يعرض ما إذا كانت كلمة مرور محرك الأقراص الثابتة (HDD) واضحة أو معينة.	
الحالة الافتراضية: لم يتم التعيين.	HDD3 Password Status
يعرض ما إذا كانت كلمة مرور محرك الأقراص الثابتة (HDD) واضحة أو معينة.	
الحالة الافتراضية: لم يتم التعيين.	Password Change
يتيح لك السماح بتغييرات كلمة مرور النظام أو كلمة مرور محرك الأقراص الثابتة (HDD) أو رفضها.	
الحالة الافتراضية: مسموح	Computrace
يقوم بتمكين أو تعطيل واجهة وحدة BIOS الخاصة بخدمة Computrace الاختيارية من Absolute Software.	
يتيح لك تعيين كلمة مرور محرك الأقراص الثابتة أو تغييرها أو حذفها.	HDD حماية محركات الأقراص الثابتة HDD
الحالة الافتراضية: معطل.	
لتمكين أو تعطيل الوحدة النمطية للنظام الأساسي الموثوق به (TPM) عبر البرامج الثابتة.	وحدة البرنامج الأساسي الموثوق به (TPM) للبرامج الثابتة
الحالة الافتراضية: ممكن.	UEFI Firmware Capsule Updates
يقوم بتمكين أو تعطيل تحديثات نظام BIOS من خلال حزم تحديثات كبسولة واجهة البرامج الثابتة القابلة للتجديد الموحدة (UEFI).	
الحالة الافتراضية: ممكن.	

جدول 7. خيارات إعداد النظام—قائمة التمهيد

التمهيد

تهيئة التمهيد	Wait for 'F1' If Error
يتيح لك تمكين أو تعطيل شاشة F1. الإعداد الافتراضي: الكل، عدا وحدة الكيبولبايت.	

يتيح لك تمكين أو تعطيل التحكم في التمهيد الآمن. الحالة الافتراضية: معطل.	Secure Boot Control
الحالة الافتراضية: ممكن.	Load Legacy OPROM
يتيح لك تحديد خيار من قائمة التمهيد. الحالة الافتراضية: القديم	Set Boot Priority
يتيح لك تمكين أو تعطيل دعم تمهيد USB. الحالة الافتراضية: ممكن.	Boot List Option
يتيح لك تمكين أو تعطيل التحكم في جهاز التمهيد الأول. الحالة الافتراضية: القرص الثابت.	USB Boot Support
يتيح لك تمكين أو تعطيل جهاز التمهيد الثاني. الحالة الافتراضية: القرص الثابت عبر منفذ USB.	1st Boot (التمهيد الأول)
يتيح لك تمكين أو تعطيل جهاز التمهيد الثالث. الحالة الافتراضية: قرص CD/DVD.	2nd Boot (التمهيد الثاني)
يتيح لك تمكين أو تعطيل جهاز التمهيد الرابع. الحالة الافتراضية: القرص المرن.	3rd Boot (التمهيد الثالث)
يتيح لك تمكين أو تعطيل جهاز التمهيد الخامس. الحالة الافتراضية: الشبكة.	4th Boot (التمهيد الرابع)
	5th Boot (التمهيد الخامس)

جدول 8. خيارات إعداد النظام—قائمة الخروج

حفظ وخروج

يتيح لك إمكانية الخروج من إعداد النظام وحفظ التغييرات.	Save Changes and Reset
يتيح لك إمكانية الخروج من إعداد النظام وتحميل القيم السابقة لجميع خيارات إعداد النظام.	Discard Changes and Reset
يتيح لك إمكانية تحميل القيم الافتراضية لجميع خيارات إعداد النظام.	Restore Defaults

GUID-859887F0-B1B4-4530-855E-100D4FDE930A

Identifier


Translated


Status


كلمة مرور النظام والضبط

يمكنك إنشاء كلمة مرور النظام وكلمة مرور الضبط لتأمين الكمبيوتر.

نوع كلمة المرور	الوصف
كلمة مرور النظام	كلمة المرور التي يجب عليك إدخالها لتسجيل الدخول إلى النظام.
كلمة مرور الضبط	كلمة المرور التي يجب عليك إدخالها للوصول إلى ضبط BIOS وإحداث تغيير فيها والخاصة بالكمبيوتر.

تنبية: توفر ميزات كلمة المرور مستوى رئيسي من الأمان للبيانات الموجودة على الكمبيوتر. 

تنبية: أي شخص يمكنه الوصول إلى البيانات المخزنة على الكمبيوتر في حالة عدم تأمينها وتركها غير مراقبة. 

ملاحظة: يتم شحن الكمبيوتر مع تعطيل ميزة كلمة مرور الضبط والنظام. 

GUID-D91DBF33-F0AB-477E-A22D-D6CD2D066BBE

Identifier

Translation Validated

Status

تعيين كلمة مرور للنظام وكلمة مرور للضبط

يمكنك تخصيص كلمة مرور نظام جديدة فقط عندما تكون الحالة في وضع غير محددة. للدخول إلى إعداد النظام، اضغط على F2 على الفور بعد بدء التشغيل أو إعادة التمهيد.

1 في شاشة BIOS للنظام أو إعداد النظام، حدد الأمان واضغط على Enter. يتم عرض شاشة الأمان.

2 حدد كلمة مرور النظام وقم بإنشاء كلمة مرور في حقل أدخل كلمة المرور الجديدة. استخدم الإرشادات التالية لتعيين كلمة مرور النظام:

- يمكن أن تتكون كلمة المرور ما يصل إلى 32 حرف.
 - يمكن أن تحتوي كلمة المرور على أرقام من 0 إلى 9.
 - يُسمح بالكتابة بحروف صغيرة، حيث لا يُسمح بالكتابة بحروف كبيرة.
 - يُسمح فقط بكتابة الحروف الخاصة فقط: المسافة, ("), (+), (,), (-), (:), (/), (I), (\), (D), (C).
- 3 اكتب كلمة مرور النظام التي أدخلتها سابقاً في حقل تأكيد كلمة المرور الجديدة واضغط على موافق.
- 4 اضغط على ESC وستظهر رسالة تطالبك بحفظ التغييرات.

- 5 اضغط على Y لحفظ التغييرات.
يقوم الكمبيوتر بإعادة التمهيد.

GUID-3D32F643-EE78-4538-9D89-34BDFB68E9F1	Identifier
Translation Validated	Status


حذف أو تغيير كلمة مرور نظام و/أو إعداد حالي

تأكد أن **Password Status** (حالة كلمة المرور) غير مؤمنة (في ضبط النظام) قبل محاولة حذف أو تغيير النظام الحالي و/أو كلمة مرور الإعداد. لا يمكنك حذف أو تغيير كلمة المرور الحالية للنظام أو الإعداد، إذا كانت **Password Status** (حالة كلمة المرور) مقفلة.
للدخول إلى إعداد النظام، اضغط على F2 بعد التشغيل أو إعادة التمهيد مباشرة.

- 1 في BIOS للنظام أو شاشة **System Setup** (إعداد النظام)، حدد **System Security** (حماية النظام) واضغط على Enter.
يتم عرض الشاشة **System Security** (تأمين النظام).
 - 2 في الشاشة **System Security** (تأمين النظام) تأكد أن **Password Status** (حالة كلمة المرور) **Unlocked** (غير مؤمنة).
 - 3 حدد **System Password** (كلمة مرور النظام)، وقم بتعديل أو حذف كلمة مرور النظام الحالية واضغط على Enter أو Tab.
 - 4 حدد **Setup Password** (كلمة مرور الإعداد) وقم بتعديل أو حذف كلمة مرور النظام الحالية واضغط على Enter أو Tab.
-  ملاحظة: في حالة قيامك بتغيير كلمة مرور النظام و/أو الإعداد، أعد إدخال كلمة المرور الجديدة عند المطالبة. إذا قمت بحذف كلمة مرور النظام و/أو الإعداد، فقم بتأكيد الحذف عند المطالبة.
- 5 اضغط على Esc وستظهر رسالة تطالبك بحفظ التغييرات.
 - 6 اضغط على Y لحفظ التغييرات والخروج من ضبط النظام.
يقوم الكمبيوتر بإعادة التمهيد.

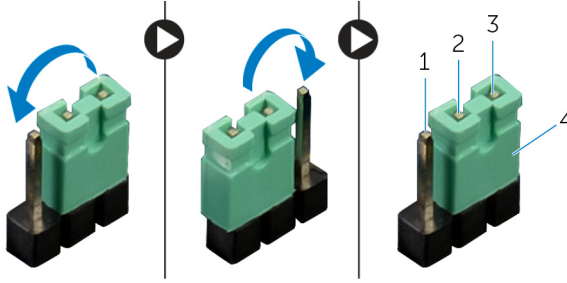
GUID-0512E6FE-AF02-494F-A966-7BD4B9D0EE27	Identifier
Translated	Status

مسح كلمات المرور المنسية

 تحذير: قبل أن تبدأ العمل بداخل جهاز الكمبيوتر، اقرأ معلومات الأمان الواردة مع جهاز الكمبيوتر واتبع الخطوات الواردة في **قبل العمل داخل جهاز الكمبيوتر الخاص بك**. بعد الانتهاء من العمل بداخل جهاز الكمبيوتر، اتبع التعليمات الواردة في **بعد العمل داخل جهاز الكمبيوتر الخاص بك**. لمزيد من أفضل ممارسات السلامة، انظر الصفحة الرئيسية الخاصة بالتوافق التنظيمي على www.dell.com/regulatory_compliance.

- 1 قم بإزالة الهيكل على الجانب الأيسر.
- 2 قم بإزالة **قدم التثبيت**

- 3 قم بإزالة اللوحتين الجانبيتين اليمنى واليسرى. راجع "إزالة اللوحتين الجانبيتين".
- 4 حدد موقع وصلة إعادة تعيين كلمة المرور (PW_CLR) بلوحة النظام. راجع "مكونات لوحة النظام".
- 5 قم بإزالة قابس وصلة المرور من السنين 2 و3 وتركيبه في السنين 1 و2.
- 6 انتظر لمدة خمس ثوانٍ تقريبًا لمسح إعداد كلمة المرور.
- 7 قم بإزالة قابس وصلة المرور ثنائية السنون من السنين 1 و2 وتركيبه في السنين 2 و3.



شكل 84. مسح كلمات المرور المنسية

السن رقم 2	2	السن رقم 1	1
مقبس الوصلة	4	السن رقم 3	3

- 8 أعد وضع اللوحتين الجانبيتين اليمنى واليسرى. راجع "إعادة وضع اللوحتين الجانبيتين".
- 9 أعد وضع قدم التثبيت.

GUID-B67A5F92-5DAD-459A-8727-BF717088E6DC

Identifier

Translated

Status

مسح إعدادات CMOS

تحذير: قبل أن تبدأ العمل بداخل جهاز الكمبيوتر، اقرأ معلومات الأمان الواردة مع جهاز الكمبيوتر واتبع الخطوات الواردة في **قبل العمل داخل جهاز الكمبيوتر الخاص بك**. بعد الانتهاء من العمل بداخل جهاز الكمبيوتر، اتبع التعليمات الواردة في **بعد العمل داخل جهاز الكمبيوتر الخاص بك**. لمزيد من أفضل ممارسات السلامة، انظر الصفحة الرئيسية الخاصة بالتوافق التنظيمي على [www.dell.com/regulatory compliance](http://www.dell.com/regulatory_compliance).

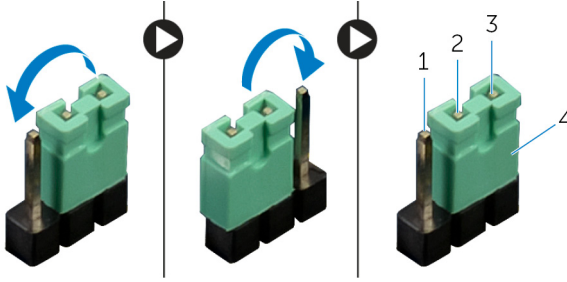


ملاحظة: يجب فصل الكمبيوتر عن مأخذ التيار الكهربائي لمسح إعداد CMOS.



- 1 قم بإزالة النظام على الجانب الأيمن.
- 2 قم بإزالة قدم التثبيت
- 3 قم بإزالة اللوحتين الجانبيتين اليمنى واليسرى. راجع "إزالة اللوحتين الجانبيتين".
- 4 حدد موقع وصلة المرور CMOS (CMOS_CLR) في لوحة النظام. راجع "مكونات لوحة النظام".
- 5 قم بإزالة قابس وصلة المرور من السنين 2 و3 وتركيبه في السنين 1 و2.

- 6 انتظر لمدة خمس ثوانٍ تقريبًا لمسح إعداد CMOS.
- 7 قم بإزالة قابس وصلة المرور ثنائية السنون من السنين 1 و2 وتركيبه في السنين 2 و3.



شكل 85. مسح إعدادات CMOS

السن رقم 2	2	السن رقم 1	1
مقبس الوصلة	4	السن رقم 3	3

- 8 أعد وضع اللوحتين الجانبيتين اليمنى واليسرى. راجع "[إعادة وضع اللوحتين الجانبيتين](#)".
- 9 أعد وضع [قدم التثبيت](#).

GUID-F93F7E34-BE30-464B-886E-C284BF961CB2

Identifier

Translated

Status

استشكاف الأخطاء وإصلاحها

GUID-F5899359-C2E1-41C0-9663-4C79969506EB

Identifier

Translated

Status

تحديث نظام الإدخال والإخراج الأساسي (BIOS)

قد تحتاج إلى تحديث نظام الإدخال والإخراج الأساسي (BIOS) عندما يكون هناك تحديثًا متاحًا أو بعد إعادة تركيب لوحة النظام.

اتبع هذه الخطوات لتحديث نظام الإدخال/الإخراج الأساسي (BIOS):

- 1 قم بتشغيل جهاز الكمبيوتر الخاص بك.
- 2 قم بالانتقال إلى www.dell.com/support.
- 3 انقر على **Product support (دعم المنتج)**، وأدخل علامة الخدمة الخاصة بجهاز الكمبيوتر لديك، ثم انقر على **Submit (إرسال)**.
- 4  ملاحظة: إذا لم يكن لديك رمز الخدمة، فاستخدم ميزة الكشف التلقائي أو استعرض يدويًا طراز جهاز الكمبيوتر الخاص بك.
- 4 قم بالنقر على **Drivers & downloads (برامج التشغيل والتنزيلات)** → **Find it myself (العثور عليها بنفسك)**.
- 5 حدد نظام التشغيل المثبت على جهاز الكمبيوتر الخاص بك.
- 6 مرر الصفحة لأسفل وقم بتوسيع **BIOS**.
- 7 انقر على **Download (تنزيل)** لتنزيل أحدث إصدار من BIOS لجهاز الكمبيوتر الخاص بك.
- 8 بعد اكتمال التنزيل، انتقل إلى المجلد الذي حفظت ملف تحديث BIOS بداخله.
- 9 انقر نقرًا مزدوجًا فوق رمز ملف تحديث نظام BIOS واتبع الإرشادات التي تظهر على الشاشة.

GUID-060D210F-C287-462B-AC38-81183D440A9D

Identifier

Translated

Status

تحديث نظام الإدخال/الإخراج الأساسي (BIOS) (مفتاح USB)

- 1 اتبع الإجراءات من الخطوة 1 إلى الخطوة 7 في "تحديث نظام الإدخال/الإخراج الأساسي (BIOS)" لتنزيل أحدث ملف لبرنامج إعداد نظام الإدخال/الإخراج الأساسي (BIOS).
- 2 أنشئ محرك أقراص USB قابلاً للتمهيد. لمزيد من المعلومات، راجع مقالة قاعدة معارف www.dell.com/support على موقع www.dell.com/support.
- 3 انسخ ملف برنامج إعداد نظام الإدخال/الإخراج الأساسي (BIOS) إلى محرك أقراص USB القابل للتمهيد.
- 4 قم بتوصيل محرك أقراص USB القابل للتمهيد بالكمبيوتر الذي يحتاج إلى تحديث نظام الإدخال/الإخراج الأساسي (BIOS).
- 5 أعد تشغيل الكمبيوتر واضغط على **F12** عند عرض شعار Dell على الشاشة.
- 6 قم بتمهيد التشغيل إلى محرك USB من قائمة التمهيد لمرة واحدة.
- 7 اكتب اسم ملف برنامج إعداد نظام الإدخال/الإخراج الأساسي (BIOS)، ثم اضغط على **Enter**.
- 8 تظهر الأداة المساعدة لتحديث نظام الإدخال/الإخراج الأساسي (BIOS). اتبع التعليمات التي تظهر على الشاشة لإكمال تحديث نظام الإدخال/الإخراج الأساسي (BIOS).

GUID-EE9A5D95-88BE-4EE7-983E-D97C680BDECD

Identifier

Translated

Status

تشخيصات التقييم المحسن للنظام قبل التمهيد (ePSA)

تقوم تشخيصات ePSA (المعروفة أيضاً بتشخيصات النظام) بفحص كامل لجهازك. يتم تضمين ePSA بنظام الإدخال والإخراج الأساسي (BIOS) ويتم تشغيلها داخلياً بواسطة نظام الإدخال والإخراج الأساسي (BIOS). توفر تشخيصات النظام المضمنة مجموعة من الخيارات لأجهزة أو مجموعات أجهزة معينة تنتج لك:

- تشغيل الاختبارات تلقائياً أو في وضع متفاعل
- تكرار الاختبارات
- عرض نتائج الاختبار أو حفظها
- تشغيل اختبارات شاملة لتقديم خيارات اختبارية إضافية لتوفير معلومات إضافية حول الجهاز (الأجهزة المعطل (المعطله))
- عرض رسائل حالة تخبرك بما إذا كانت الاختبارات قد تمت بنجاح
- عرض رسائل الخطأ التي تخبرك بالمشكلات التي تطرأ أثناء الاختبار

تنبية: استخدام تشخيصات النظام لاختبار جهاز الكمبيوتر لديك فقط. قد يتسبب استخدام هذا البرنامج مع أجهزة كمبيوتر أخرى في نتائج غير صالحة أو رسائل خطأ.



ملاحظة: تتطلب بعض الاختبارات لأجهزة معينة تفاعل المستخدم. تأكد دائماً من وجودك بالقرب من جهاز الكمبيوتر عند إجراء اختبارات التشخيص.



لمزيد من المعلومات، راجع [Dell من EPSA Diagnostic 3.0](#).

GUID-5FC0D943-B848-4BDC-9A26-78A5E88FDA45	Identifier
Translated	Status

تشغيل تشخيصات ePSA (تقييم النظام المحسن لما قبل التمهيد)

- 1 قم بتشغيل جهاز الكمبيوتر.
- 2 بينما يتم تمهيد جهاز الكمبيوتر، اضغط على المفتاح F12 عند ظهور شعار Dell.
- 3 في شاشة قائمة التمهيد، حدد الخيار **Diagnostics (تشخيصات)**.
- 4 انقر فوق مفتاح السهم في الركن الأيسر السفلي.
- 5 يتم عرض الصفحة الأمامية للتشخيصات.
- 6 اضغط على السهم الموجود في الركن السفلي الأيمن للانتقال إلى قوائم الصفحات.
- 7 يتم سرد العناصر المكتشفة.
- 8 لتشغيل اختبار تشخيصي على جهاز محدد، اضغط على Esc وانقر على **Yes (نعم)** لإيقاف الاختبار التشخيصي.
- 9 حدد الجهاز من الجزء الأيسر وانقر على **Run Tests (تشغيل الاختبارات)**.
- 10 في حالة وجود أي مشكلات، يتم عرض أكواد الخطأ.
- 11 لاحظ كود الخطأ ورقم التحقق واتصل بشركة Dell.

GUID-127C9357-84BF-43CC-98D8-A04B22FA5C05	Identifier
Translated	Status

التشخيصات

يعرض الجدول التالي رموز الإشارات الصوتية المختلفة وما تشير إليه.
جدول 9. التشخيصات

وصف المشكلة	كود الإشارة الصوتية
اللوحة الأم: عطل في ذاكرة القراءة فقط (ROM) بنظام الإدخال والإخراج الأساسي (BIOS)	1
لم يتم اكتشاف الذاكرة/ذاكرة الوصول العشوائي (RAM)	2

وصف المشكلة	كود الإشارة الصوتية
خطأ في مجموعة الرقاقات	3
عطل في الذاكرة أو ذاكرة الوصول العشوائي (RAM)	4
عطل في بطارية CMOS	5
عطل في بطاقة الفيديو/الشريحة	6

GUID-7D2143EA-2C62-498E-97AF-DCEF3DA56624	Identifier
Translated	Status

دورة تشغيل شبكة Wi-Fi

إذا تعذر على الكمبيوتر الوصول إلى الإنترنت بسبب وجود مشكلات في الاتصال بشبكة Wi-Fi، فيمكن تنفيذ إجراء دورة تشغيل شبكة Wi-Fi. يعرض الإجراء التالي تعليمات حول كيفية تنفيذ دورة تشغيل شبكة Wi-Fi:

- 1 قم بإيقاف تشغيل جهاز الكمبيوتر الخاص بك.
- 2 قم بإيقاف تشغيل المودم.
- 3 قم بإيقاف تشغيل جهاز التوجيه اللاسلكي.
- 4 انتظر لمدة 30 ثانية.
- 5 قم بتشغيل جهاز التوجيه.
- 6 قم بتشغيل المودم.
- 7 قم بتشغيل جهاز الكمبيوتر الخاص بك.

GUID-C4A0F27A-794B-4596-AE57-1FC3F92C74D3

Identifier

Translated

Status

الحصول على المساعدة والاتصال بشركة Alienware

موارد المساعدة الذاتية

يمكنك الحصول على المعلومات والمساعدة بشأن منتجات Alienware وخدماتها باستخدام موارد المساعدة الذاتية عبر الإنترنت:

جدول 10. منتجات Alienware وموارد المساعدة الذاتية عبر الإنترنت

www.alienware.com

معلومات حول منتجات وخدمات Alienware



تطبيق Dell Help & Support



تطبيق البدء

تطبيق البدء

في بحث Windows، اكتب المساعدة والدعم، ثم اضغط على إدخال.

الوصول إلى التعليمات

www.dell.com/support/windows

المساعدة عبر الإنترنت لنظام التشغيل

www.dell.com/support/linux

www.alienware.com/gamingservices

معلومات استكشاف الأخطاء وإصلاحها، وأدلة المستخدم، وتعليمات الإعداد، ومواصفات المنتج، ومدونات التعليمات الفنية، وبرامج التشغيل، وتحديثات البرامج، وما إلى ذلك

www.dell.com/VRsupport


دعم VR

www.youtube.com/alienwareservices

مقاطع فيديو توفر تعليمات لخدمة جهاز الكمبيوتر الخاص بك خطوة بخطوة

الاتصال بـ Alienware

للاتصال بشركة Alienware للمبيعات أو للدعم الفني أو لمشكلات خدمة العملاء, انظر الموقع www.alienware.com

ملاحظة: وتختلف حالة التوافر وفقاً للدولة والمنتج، وقد لا تتوفر بعض الخدمات في بلدك. 

ملاحظة: إذا لم يكن لديك اتصال نشط بالإنترنت، فيمكنك العثور على معلومات الاتصال على فاتورة الشراء الخاصة بك أو إيصال الشحن أو الفاتورة أو كتالوج منتج Dell. 